

# APX<sup>®</sup>

*TECHNOLOGIE*

## KATALOG PRODUKTÓW





## **APX Technologie Sp. z o.o.**

### **Zakład Produkcyjny**

Ciencisko 21A  
PL 88-320 Strzelno

Tel.: (+48) 52 569 14 72  
(+48) 52 569 14 76  
(+48) 52 569 14 78  
Fax: (+48) 22 759 63 44  
Email: [apxstrzelno@apx.pl](mailto:apxstrzelno@apx.pl)

### **Sprzedaż i serwis obrabiarek**

ul. Centralna 27  
PL 05-816 Opacz

Tel.: (+48) 22 759 62 00  
Fax: (+48) 22 759 63 44  
Email: [apx@apx.pl](mailto:apx@apx.pl)



**APX Technologie Sp. z o.o. jest firmą działającą w zakresie:**

- sprzedaży i pełnego serwisu obrabiarek CNC,
- produkcji narzędzi mocujących do obrabiarek obróbki skrawaniem CNC, oraz frezarek i tokarek konwencjonalnych,
- kooperacji technologicznej i produkcyjnej.

**Jesteśmy przedstawicielem handlowym producentów obrabiarek tj. FANUC, GOODWAY, HARTFORD, MATSUURA, PROTH, QUASER, SURE FIRST, CELLRO, ZIMMER&KREIM, CORREA, BELOTTI, BIGLIA.**

**Zakład produkcyjny wyposażony jest w nowoczesne japońskie obrabiarki firm TAKISAWA, HARTFORD, MATSUURA i FANUC.**

**Konstruujemy systemy mocowań do części poddawanych obróbce skrawaniem na różnych obrabiarkach.**

**Produkujemy przyrządy i tworzymy technologie pozwalające na obróbkę skomplikowanych i trudno obrabialnych części.**

**Potwierdzeniem naszej jakości jest wdrożenie norm EN ISO 9001.**

**Zajmujemy się także produkcją kooperacyjną między innymi w branży lotniczej i kolejnictwa. Nieustannie doskonalimy się w tym zakresie, czego potwierdzeniem są doskonałej jakości nasze produkty dostępne na całym świecie.**

**Zapraszamy Państwa do współpracy.**

**APX Technologie Co. Ltd. runs the business in the following industrial market sections:**

- CNC machine tool sales and service,
- production of tool accessories for CNC machine tools, milling machines and manual lathes,
- cooperation in a manufacturing processes.

**We are a sales representative of machine makers like FANUC, GOODWAY, HARTFORD, MATSUURA, PROTH, QUASER, ZIMMER&KREIM, CORREA, BELOTTI, BIGLIA.**

**Our factory is equipped with the latest Japanese CNC machine tools from TAKISAWA, HARTFORD, MATSUURA and FANUC.**

**We design a large variety of clamping systems for the parts being machined on different machine tools.**

**We produce machine tool accessories and create manufacturing processes for complicated and hard to machine parts.**

**The confirmation of our quality is the implementation of EN ISO 9001.**

**Additionally we cooperate closely with the aviation and railway industries.**

**Constant manufacturing process improvement is reflected in the excellent quality of our products, which are available thru our distributors all over the world.**

**We welcome the opportunity to work together.**

**APX Technologie.Sp.z o.o. это компания работающая в области:**

- Продажи и полного обслуживания станков с ЧПУ,
- Производства зажимных инструментов и оснастки для станков с ЧПУ, обычных фрезерных и токарных станков,
- технологической и производственной кооперации.

**Мы являемся торговыми представителями фирм: FANUC, GOODWAY, HARTFORD, MATSUURA, PROTH, QUASER, SUPERTEC, ZIMMER&KREIM, CORREA, BELOTTI, BIGLIA.**

**Завод оснащен современными японскими станками фирм TAKISAWA, HARTFORD, MATSUURA i FANUC.**

**Мы строим крепежные системы для частей, которые будут обрабатываться на разных машинах.**

**Мы производим инструменты и технологии для создания сложных по форме и трудных деталей машин.**

**Подтверждением качества нашей продукции является внедрение стандартов EN ISO 9001.**

**Мы также сотрудничаем в производстве в частности, в авиационной и железнодорожной отрасли.**

**Постоянно улучшаем эту область и это подтверждает высокое качество наших продуктов доступных во всем мире.**

**Приглашаем Вас к сотрудничеству.**

Data wystawienia certyfikatu: 5 kwietnia 2021  
 Data ważności: 4 kwietnia 2024  
 Numer identyfikacyjny Certyfikatu: 10346369

Data zatwierdzenia po raz pierwszy: ISO 9001 - 5 kwietnia 2018

---

## Certyfikat Zatwierdzenia

Zaświadcza się, że System Zarządzania Przedsiębiorstwa:

### APX TECHNOLOGIE sp. z o.o.

Ciencisko 21a, 88-320 Strzelno, Polska

został zatwierdzony przez Lloyd's Register jako zgodny z następującymi normami:

**ISO 9001:2015**

Numer Zatwierdzenia: ISO 9001 – 0062543

**Zakres zatwierdzenia:**

Obróbka i sprzedaż wyrobów obróbki skrawaniem oraz produkcja oprzyrządowania.

**Paul Graaf**  
 Area Operations Manager North Europe  
 Wystawiony przez: Lloyd's Register (Polska) sp. z o.o.  
 w imieniu: Lloyd's Register Quality Assurance Limited

901

Lloyd's Register Group Limited, its affiliates and subsidiaries, including Lloyd's Register Quality Assurance Limited (LRQA), and their respective officers, employees or agents are, individually and collectively, referred to in this clause as 'Lloyd's Register'. Lloyd's Register assumes no responsibility and shall not be liable to any person for any loss, damage or expense caused by reliance on the information or advice in this document or howsoever provided, unless that person has signed a contract with the relevant Lloyd's Register entity for the provision of this information or advice and in that case any responsibility or liability is exclusively on the terms and conditions set out in that contract. Issued by: Lloyd's Register (Polska) sp. z o.o., al. Zwycięstwa 13A, 80-219 Gdańsk for and on behalf of: Lloyd's Register Quality Assurance Limited, 1 Trinity Park, Bickenhill Lane, Birmingham B37 7ES, United Kingdom

Page 1 of 1

Bestehendes Zertifikat: 05. April 2021  
 Dieses Zertifikat ist gültig bis: 04. April 2024  
 Zertifikat-Nr.: 10346368

Erstmalige Zulassung: ISO 9001 - 05. April 2018

---

## Zertifikat

Hiermit wird bescheinigt, dass das Managementsystem von:

### APX TECHNOLOGIE sp. z o.o.

Ciencisko 21a, 88-320 Strzelno, Polen

durch Lloyd's Register geprüft und bewertet wurde und den folgenden Normen entspricht:

**ISO 9001:2015**

Gültigkeits-Nr.: ISO 9001 – 0062543

**Das Managementsystem ist anwendbar für:**

Bearbeitung und Verkauf von Bearbeitungsprodukten und Herstellung von Werkzeugen.

**Paul Graaf**  
 Area Operations Manager North Europe  
 Ausgestellt von: Lloyd's Register (Polska) sp. z o.o.  
 für und im Auftrag von: Lloyd's Register Quality Assurance Limited

901

Lloyd's Register Group Limited, its affiliates and subsidiaries, including Lloyd's Register Quality Assurance Limited (LRQA), and their respective officers, employees or agents are, individually and collectively, referred to in this clause as 'Lloyd's Register'. Lloyd's Register assumes no responsibility and shall not be liable to any person for any loss, damage or expense caused by reliance on the information or advice in this document or howsoever provided, unless that person has signed a contract with the relevant Lloyd's Register entity for the provision of this information or advice and in that case any responsibility or liability is exclusively on the terms and conditions set out in that contract. Issued by: Lloyd's Register (Polska) sp. z o.o., al. Zwycięstwa 13A, 80-219 Gdańsk for and on behalf of: Lloyd's Register Quality Assurance Limited, 1 Trinity Park, Bickenhill Lane, Birmingham B37 7ES, United Kingdom

Page 1 of 1

	Current issue date: 5 April 2021 Expiry date: 4 April 2024 Certificate identity number: 10346370	Original approval(s): ISO 9001 - 5 April 2018
---	--	--

---

## Certificate of Approval

This is to certify that the Management System of:

### APX TECHNOLOGIE sp. z o.o.

Ciencisko 21a, 88-320 Strzelno, Poland

has been approved by Lloyd's Register to the following standards:

**ISO 9001:2015**

Approval number(s): ISO 9001 – 0062543

**The scope of this approval is applicable to:**

Machining and sales of machining products and tooling manufacturing.



**Paul Graaf**  
Area Operations Manager North Europe

Issued by: Lloyd's Register (Polska) sp. z o.o.  
for and on behalf of: Lloyd's Register Quality Assurance Limited

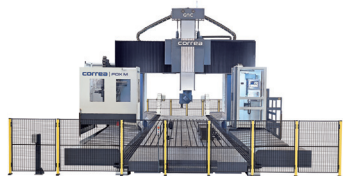


Lloyd's Register Group Limited, its affiliates and subsidiaries, including Lloyd's Register Quality Assurance Limited (LRQA), and their respective officers, employees or agents are, individually and collectively, referred to in this clause as 'Lloyd's Register'. Lloyd's Register assumes no responsibility and shall not be liable to any person for any loss, damage or expense caused by reliance on the information or advice in this document or howsoever provided, unless that person has signed a contract with the relevant Lloyd's Register entity for the provision of this information or advice and in that case any responsibility or liability is exclusively on the terms and conditions set out in that contract. Issued by: Lloyd's Register (Polska) sp. z o.o., al. Zwycięstwa 13A, 80-219 Gdańsk for and on behalf of: Lloyd's Register Quality Assurance Limited, 1 Trinity Park, Bickenhill Lane, Birmingham B37 7ES, United Kingdom

Page 1 of 1

**correa**

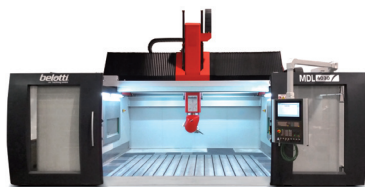
Łożowe centra obróbcze CNC  
Centra obróbcze z ruchomą kolumną  
Bramowe centra obróbcze  
Centra obróbcze typu gantry



Tokarki pionowe i poziome  
Wieloosiowe centra tokarskie  
Automatyczne tokarki wzdłużne typu SWISS



Centra obróbcze do kompozytów  
i metali lekkich



Tokarki poziome  
Centra frezarsko-tokarskie  
Wielogłowicowe centra tokarskie



**Hartford**  
*innovation*

5-osiowe centra obróbcze  
Pionowe i poziome centra obróbcze  
Precyzyjne centra wytaczarsko-frezarskie  
Centra obróbcze do obróbki szybkościowej  
Centra obróbcze specjalnego zastosowania  
Dwukolumnowe centra obróbcze do obróbki w 3 osiach  
Dwukolumnowe centra obróbcze do obróbki z wielu stron



Innowacyjne Centrum Hybrydowe  
do produkcji form, implantów medycznych  
i innych elementów trudnkształtnych



Pionowe i poziome centra obróbcze  
Centra obróbcze z silnikami liniowymi  
5-osiowe wielozadaniowe centra obróbcze  
5-osiowe pionowe i poziome centra obróbcze



Szlifierki do płaszczyzn



5-osiowe centra obróbcze  
Wielopaletowe centra obróbcze  
Poziome i pionowe centra obróbcze



Xcelerate – system zrobotyzowany



Wycinarki drutowe CNC  
Pionowe centra obróbcze



Szlifierka do wałków i otworów

**Sure First**

Drążarki wgłębne

## 1. DIN 69871-A

7

1681 | 1682 | 1695 | 1684 | 2827 | 7301 | 7369 | 7669 | 2617 | 7617-5 | 7617 | 7625 | 7630 | 5374 | 7655 | DIN-M/M | PODWÓJNY KONTAKT

## 2. MAS 403-BT

21

1661 | 1663 | 1694 | 1660 | 2826 | 7361 | 7388 | 7668 | 7626 | 7626-5 | 7626 | 7624 | 7632 | 5373 | 7656 | BT-M/M | PODWÓJNY KONTAKT

## 3. DIN 69880/DIN 69880 (VDI) AND REDUCTIONS

35

1114P | 1114L | 1115P | 1115L | 1133P | 1133L | 1134P | 1134L | 1254 | 1258 | 1220 | 1224 | 1275 | 1276 | 1225 | VDI LISTWY | VDI NAPĘDZANE | VDI KĄTOWE | 1226 | 1228 | 1248 | 1249 | E2-1 | BSH | E2SB | D-CM

## 4. DIN 69893-HSK

51

HSK-MKP | HSK-FV | HSK-ER | HSK-DS | HSK-WE | HSK-M/M | HSK-E | HSK-F

## 5. TULEJE ZACISKOWE

57

COOLETS/ЦАНГИ

7618 | ER-HP | ER-RF | ER-SSC | ER-M | ER-MRF | ER-FT | E0-B | PTEz-50 | ER-KPL | PTEz-KPL

## 6. OPRAWY MORSE'A I CYLINDRYCZNE

69

TOOL HOLDERS MORSE AND CYLINDRICAL/ДЕРЖАВКИ С КОНУСОМ MORZE И ЦЫЛИНДРИЧЕСКИМ ХВОСТОВНИКОМ

1751 | 1774 | 7712 | 7430 | 7432 | PTEF | 7711 | 7711-S | MK-M/M | WE-M/M | D-ER-M | D-ER | D-MCPY | D | PM

## 7. IMADŁA

79

VISES/ТИСКИ

I/PREC | I/PREC/PP | I/PREC/P | I/PREC/MOD | I/AZ/O | I/ADZ/O | I/AWZ/MO | I/AM/S | I/AM/DUO | I/AWI | I/AUO2 | I/AUO3

## 8. UCHWYTY TOKARSKIE

93

LATHE CHUCKS AND ACCESSORIES/ТОКАРНЫЕ ПАТРОНЫ И ЗАПЧАСТИ

A3204 | A3504 | A3505 | A3604 | A4304 | STZ | STW | SP | SGM | STG | SM | SDM | ZT | K | ST | KZ

## 9. AKCESORIA

105

ACCESSORIES/АКСЕСУАРЫ

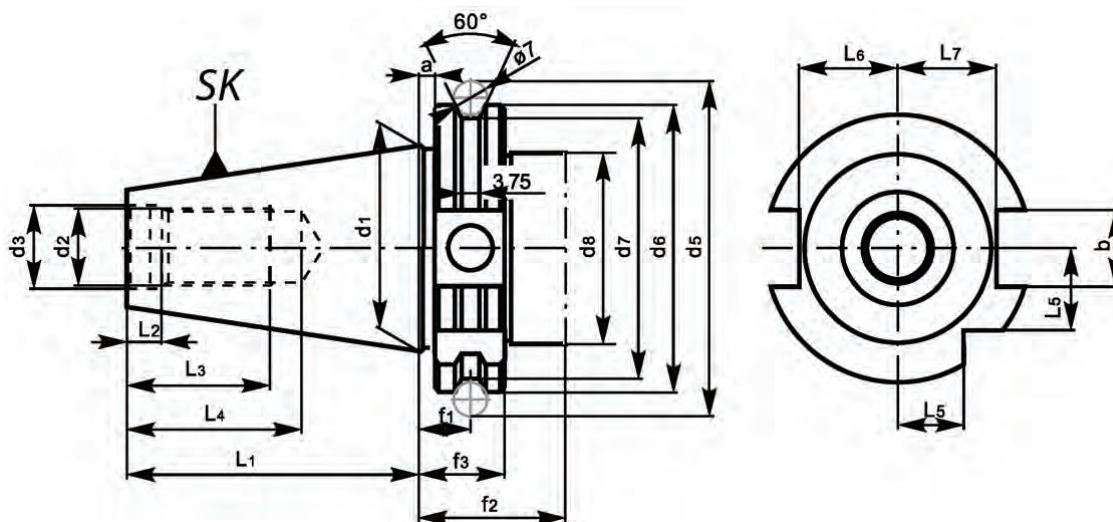
B | BF | TBK | TBAX | KOŃCÓWKI ŚCIĄGAJĄCE | DCK | 1910 | ER-MCPY | P-MCPY | N.ER.S | N.ER.SW | N.ER.M | N.PTEz | KLUCZE | AKCESORIA VDI | ŚRUBY/WKRĘTKI | ZABIERAKI  
KAMIENIE/WPUSTY | PŁETWY MK

# 1

## DIN 69871-A







SK	a	bH12	d1	d2	d3H7	d5	d6	d7	d8 <sub>max</sub>	f1	f2 <sub>min</sub>	f3	L1	L2	L3	L4	L5	L6	L7
30	3,2	16,1	31,75	M12	13	59,30	50,00	44,30	45	11,1	35	19,1	47,80	5,5	24	33,5	15,0	16,4	19,0
40	3,2	16,1	44,45	M16	17	72,30	63,55	56,25	50	11,1	35	19,1	68,40	8,2	32	42,5	18,5	22,8	25,0
50	3,2	25,7	69,85	M24	25	107,25	97,50	91,25	80	11,1	35	19,1	101,75	11,5	47	61,5	30,0	35,5	37,7

**CHARAKTERYSTYKA TECHNICZNA WYROBÓW**

- **Materiał:** stal stopowa chromowo-manganowa
- **Nawęglanie na głębokość 0,7 mm**
- **Hartowanie i precyzyjne szlifowanie**
- **Twardość powierzchni 58 ±2 HRC**
- **Tolerancja kątowa stożka AT3**

**PRODUCER FEATURES**

- **Material:** steel chrome-manganese
- **Carburized on depth 0,7 mm**
- **Hardened and precisely grinded**
- **Surface hardness 58 ±2 HRC**
- **Cone angle tolerance AT3**

**ТЕХНИЧЕСКИЕ ХАРАКТЕРИСТИКИ ПРОДУКТОВ**

- **Изготовлены из хромомарганцевой стали**
- **Цементирование на 0,7мм**
- **Закаленные и точно отшлифованы**
- **Твёрдость поверхности 58±2 hrc**
- **Допуск угла конуса ат3**

TYP/TYPE	OPIS/DESCRIPTION	STRONA/PAGE
DIN-MKP 1681	<b>Tuleje redukcyjne do narzędzi z chwytem Morse'a z płetwą wg DIN 228-B</b> Reducing adapters for tools with Morse taper shank and tang DIN 228-Bt Втулки переходные для инструментов с конусом Морзе по DIN 228-B	10
DIN-FV 1682	<b>Tuleje redukcyjne do narzędzi z chwytem Morse'a z gwintem wg DIN 228-A</b> Reducing adapters for tools with Morse taper shank and drawbar thread DIN 228-A Втулки переходные для инструментов с конусом Морзе с резьбой по DIN 228-A	10
DIN-MKS 1695	<b>Tuleje redukcyjne do narzędzi z chwytem Morse'a z gwintem wg DIN 228-A</b> Reducing adapters for tools with Morse taper shank and drawbar thread DIN 228-A Втулки переходные для инструментов с конусом Морзе с резьбой по DIN 228-A	11
DIN-ISO 1684	<b>Tuleje redukcyjne do narzędzi z chwytem SK</b> Taper adapters for tools with SK taper shank Втулки переходные для инструментов с конусом SK	11
DIN-DF 2827	<b>Trzpienie frezarskie do głowic frezarskich</b> Face mill holders for milling cutters Оправки для фрезерных головок	12
DIN-DC 7301	<b>Trzpienie frezarskie uniwersalne do frezów z rowkiem wpustowym lub zabierakowym wg DIN 138</b> Combination shell mill adapters for cutters with keyway or driving slot DIN 138 Оправки для насадных торцовых фрез и с продольной шпонкой по DIN 138	12
DIN-DS 7369	<b>Trzpienie frezarskie zabierakowe do frezów z rowkiem zabierakowym wg DIN 138</b> Shell mill adapters for cutters with driving slot DIN 138 Оправки для насадных торцовых фрез по DIN 138	13
DIN-DSDK 7369	<b>Trzpienie frezarskie zabierakowe do frezów z rowkiem zabierakowym wg DIN 138</b> Shell mill adapters for cutters with driving slot DIN 138 Оправки для насадных торцовых фрез по DIN 138	13
DIN-MCPY 7669	<b>Trzpienie frezarskie do frezów wkręcanych</b> Toolholders for screwed milling cutters Оправка для фрезерных головок с резьбой	14
DIN-ER 7617	<b>Oprawki zaciskowe (do tulejek ER DIN 6499) do narzędzi z chwytem walcowym</b> Collet chucks (for ER collets DIN 6499) for tools with cylindrical shank Зажимные оправки (для цанг ER DIN 6499) для инструментов с цилиндрическим хвостовиком	15
DIN-ERS 7617-S	<b>Oprawki zaciskowe (do tulejek ER DIN 6499) do narzędzi z chwytem walcowym</b> Collet chucks (for ER collets DIN 6499) for tools with cylindrical shank Зажимные оправки (для цанг ER DIN 6499) для инструментов с цилиндрическим хвостовиком	15
DIN-SHORTY 7617	<b>Oprawki zaciskowe (do tulejek ER DIN 6499) do narzędzi z chwytem walcowym</b> Collet chucks (for ER collets DIN 6499) for tools with cylindrical shank Зажимные оправки (для цанг ER DIN 6499) для инструментов с цилиндрическим хвостовиком	15
DIN-ER-KPL 7617	<b>Oprawki zaciskowe ER - komplet do narzędzi z chwytem walcowym w drewnianej kasce</b> Collet chucks ER - set for tools with cylindrical shank in wooden box комплект в деревянной касете для инструментов с цилиндрическим хвостовиком	16
DIN-WE 7625	<b>Oprawki zaciskowe do narzędzi z chwytem walcowym Weldon'a DIN 1835-B</b> End mill holders for cutters with cylindrical shank and weldon flat DIN 1835-B Зажимные оправки для инструментов с цилиндрическим хвостовиком Weldon'a DIN 1835-B	17
DIN-TM 7630	<b>Oprawki zaciskowe z termicznym mocowaniem narzędzi</b> Shrink fit holders Термоусадочные державки	18
DIN-B 5374	<b>Trzpienie do uchwytów wiertarskich ze stożkiem DIN 238</b> Drill chuck adapters for drill chucks taper DIN 238 Оправки для сверлильных патронов с конусом по DIN 238	19
DIN-UW 7655	<b>Oprawki z uchwytem wiertarskim bezkluczkowym</b> Keyless drill chucks with shank Оправки с сверлильным патроном без ключа	19
DIN-M/M	<b>Oprawki szybkowymienne do gwintowania</b> Quick change tap holders tension and compression Патроны для быстросменного инструмента для нарезания резьбы	19
PODWÓJNY KONTAKT	<b>Oprawki z podwójnym kontaktem</b> Double contact holders Оправки с двойным контактом	20

## TYP DIN-MKP 1681

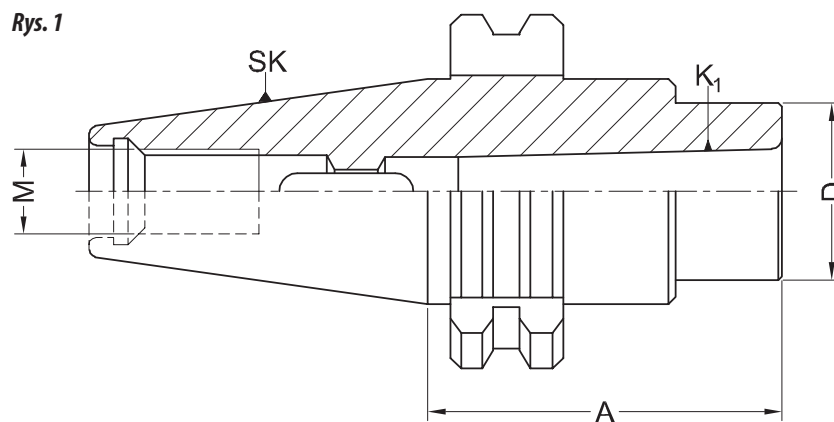
**Tuleje redukcyjne do narzędzi z chwytem Morse'a z płetwą wg DIN 228-B**

Reducing adapters for tools with Morse taper shank and tang DIN 228-Bt

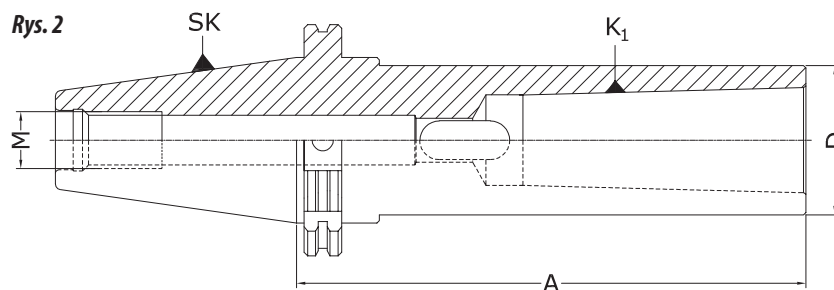
Втулки переходные для инструментов с конусом Морзе по DIN 228-B

KOD/CODE	SK	K <sub>1Morse</sub>	A	D	M	Rys.
DIN30.A50.MK1P	30	1	50	25	12	1
DIN30.A60.MK2P	30	2	60	32	12	1
DIN30.A80.MK3P	30	3	80	40	12	1
DIN40.A50.MK1P	40	1	50	25	16	1
DIN40.A120.MK1P	40	1	120	25	16	2
DIN40.A50.MK2P	40	2	50	32	16	1
DIN40.A120.MK2P	40	2	120	32	16	2
DIN40.A70.MK3P	40	3	70	40	16	1
DIN40.A135.MK3P	40	3	135	40	16	2
DIN40.A95.MK4P	40	4	95	48	16	1
DIN40.A165.MK4P	40	4	165	48	16	2
DIN50.A45.MK1P	50	1	45	25	24	1
DIN50.A120.MK1P	50	1	120	25	24	2
DIN50.A60.MK2P	50	2	60	32	24	1
DIN50.A135.MK2P	50	2	135	32	24	2
DIN50.A65.MK3P	50	3	65	40	24	1
DIN50.A155.MK3P	50	3	155	40	24	2
DIN50.A95.MK4P	50	4	95	48	24	1
DIN50.A180.MK4P	50	4	180	48	24	2
DIN50.A105.MK5P	50	5	105	63	24	1
DIN50.A215.MK5P	50	5	215	63	24	2

Rys. 1



Rys. 2



## TYP DIN-FV 1682

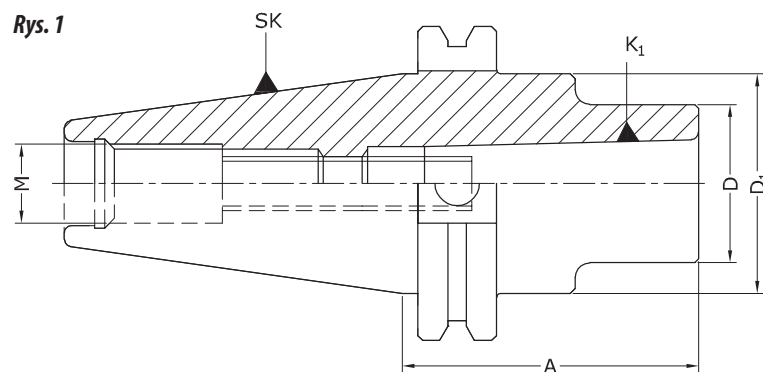
**Tuleje redukcyjne do narzędzi z chwytem Morse'a z gwintem wg DIN 228-A**

Reducing adapters for tools with Morse taper shank and drawbar thread DIN 228-A

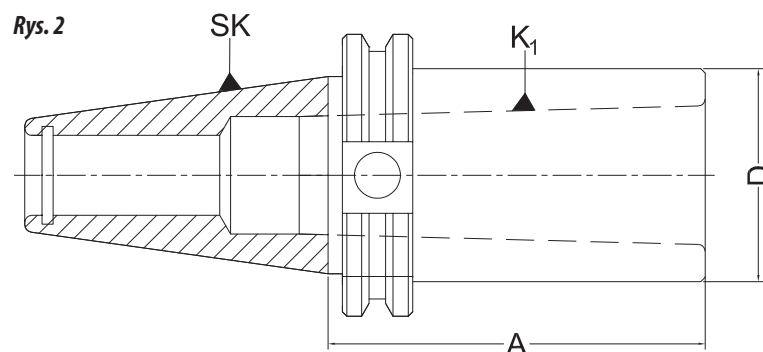
Втулки переходные для инструментов с конусом Морзе с резьбой по DIN 228-A

KOD/CODE	SK	K <sub>1Morse</sub>	A	D	D <sub>1</sub>	M	Rys.
DIN40.A45.MK1FV	40	1	45	25	44,5	16	1
DIN40.A60.MK2FV	40	2	60	32	44,5	16	1
DIN40.A75.MK3FV	40	3	75	40	44,5	16	1
DIN40.A85.MK4FV	40	4	85	48	-	-	2
DIN50.A45.MK1FV	50	1	45	25	70	24	1
DIN50.A45.MK2FV	50	2	45	32	70	24	1
DIN50.A60.MK3FV	50	3	60	40	70	24	1
DIN50.A75.MK4FV	50	4	75	48	70	24	1

Rys. 1



Rys. 2



1695 TYP DIN-MKS

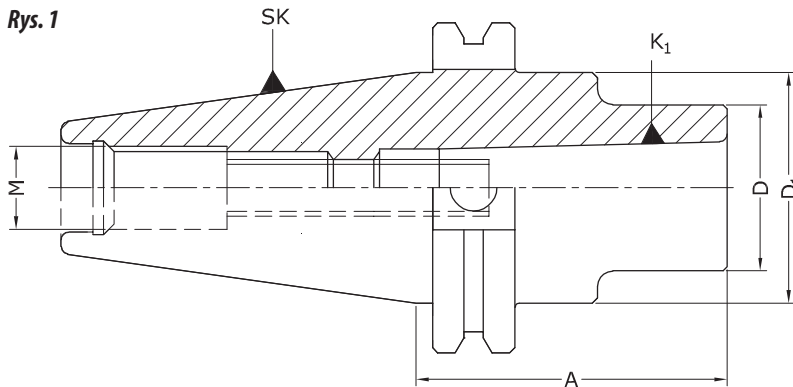
1

**Tuleje redukcyjne do narzędzi z chwytem Morse'a z gwintem wg DIN 228-A**

Reducing adapters for tools with Morse taper shank and drawbar thread DIN 228-A

Втулки переходные для инструментов с конусом Морзе с резьбой по DIN 228-A

Rys. 1



str. 113

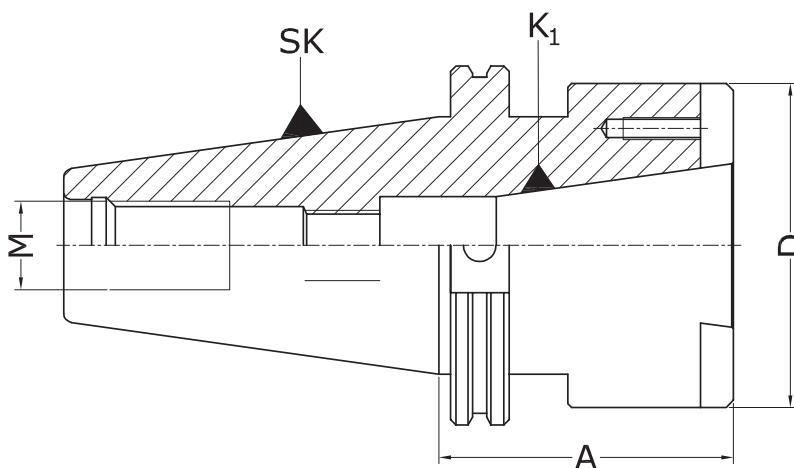
KOD/CODE	SK	K <sub>1Morse</sub>	A	D	D <sub>1</sub>	M	
DIN30.A50.MK1S	30	1	50	25	32	12	I.M06
DIN30.A60.MK2S	30	2	60	32	-	12	I.M10
DIN30.A85.MK3S	30	3	85	40	-	12	I.M12
DIN40.A50.MK1S	40	1	50	25	44,5	16	I.M06
DIN40.A50.MK2S	40	2	50	32	44,5	16	I.M10
DIN40.A70.MK3S	40	3	70	40	44,5	16	I.M12
DIN40.A95.MK4S	40	4	95	48	-	16	I.M16
DIN50.A45.MK1S	50	1	45	25	70	24	I.M06
DIN50.A60.MK2S	50	2	60	32	70	24	I.M10
DIN50.A65.MK3S	50	3	65	40	70	24	I.M12
DIN50.A95.MK4S	50	4	95	48	70	24	I.M16
DIN50.A120.MK5S	50	5	120	63	-	24	I.M20

1684 TYP DIN-ISO

**Tuleje redukcyjne do narzędzi z chwytem SK**

Taper adapters for tools with SK taper shank

Втулки переходные для инструментов с конусом SK



str. 113

KOD/CODE	SK	K <sub>1</sub>	A	D	M		
DIN50.A80.ISO40	50	40	80	88	16	I.M16	K.SK50/SK40



TYP DIN-DF 2827

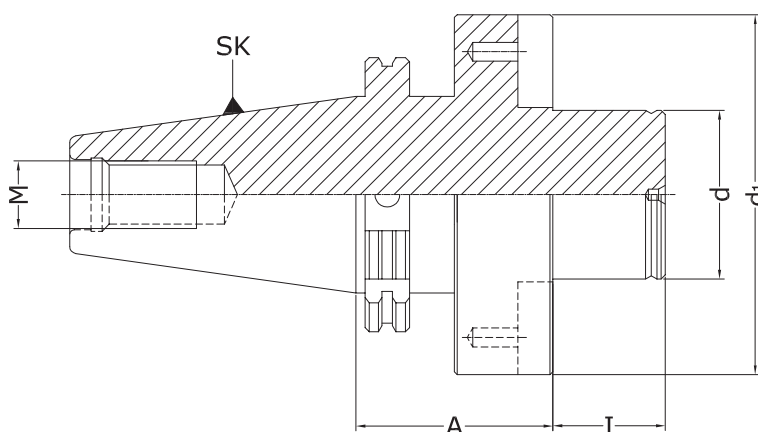
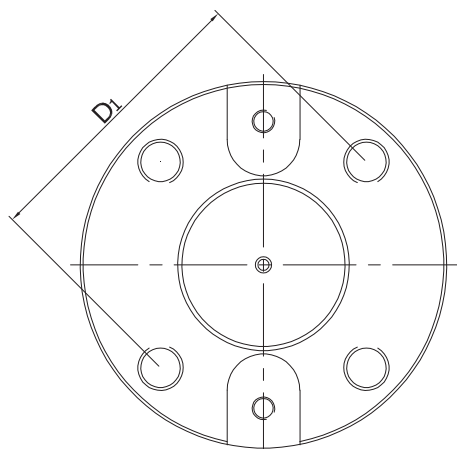
**Trzpienie frezarskie do głowic frezarskich**

Face mill holders for milling cutters

Оправки для фрезерных головок

str. 113

KOD/CODE	SK	d	d <sub>1</sub>	D <sub>1</sub>	A	I	M		
DIN40.A60.D40DF	40	40	89	66,7	60	30	16	I.M12	K.D40DF
DIN40.A60.D60DF	40	60	129	101,6	60	40	16	I.M16	K.D60DF
DIN50.A70.D40DF	50	40	89	66,7	70	30	24	I.M12	K.D40DF
DIN50.A70.D60DF	50	60	129	101,6	70	40	24	I.M16	K.D60DF






TYP DIN-DC 7301

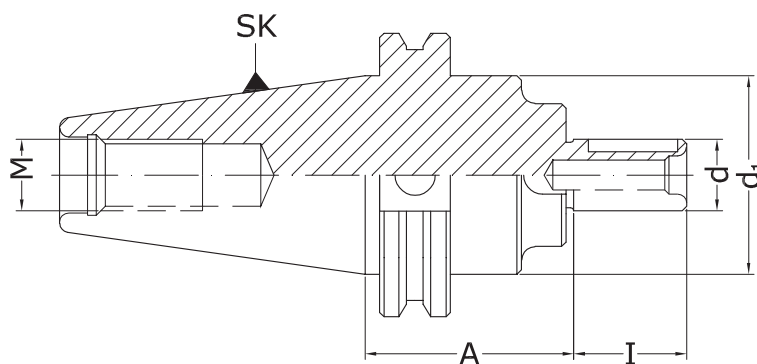
**Trzpienie frezarskie uniwersalne do frezów z rowkiem wpustowym lub zabierakowym wg DIN 138**

Combination shell mill adapters for cutters with keyway or driving slot DIN 138

Оправки для насадных торцовых фрез и с продольной шпонкой по DIN 138

str. 113

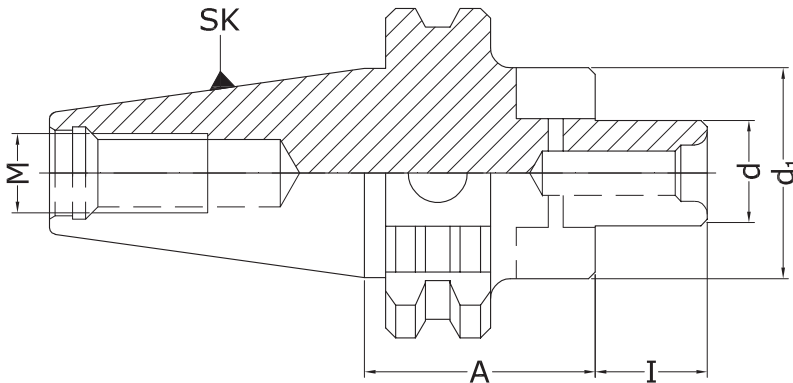
KOD/CODE	SK	d	A	I	d <sub>1</sub>	M			
DIN40.A55.D16C	40	16	55	17	32	16	SR.08.K	ZAB.16.K	K.D16
DIN40.A55.D22C	40	22	55	19	40	16	SR.10.K	ZAB.22.K	K.D22
DIN40.A100.D22C	40	22	100	19	40	16	SR.10.K	ZAB.22.K	K.D22
DIN40.A55.D27C	40	27	55	21	48	16	SR.12.K	ZAB.27.K	K.D27
DIN40.A67.D27C	40	27	67	21	48	16	SR.12.K	ZAB.27.K	K.D27
DIN40.A100.D27C	40	27	100	21	48	16	SR.12.K	ZAB.27.K	K.D27
DIN40.A130.D27C	40	27	130	21	48	16	SR.12.K	ZAB.27.K	K.D27
DIN40.A60.D32C	40	32	60	24	58	16	SR.16.K	ZAB.32.K	K.D32
DIN40.A60.D40C	40	40	60	27	70	16	SR.20.K	ZAB.40.K	K.D40
DIN40.A74.D40C	40	40	74	27	70	16	SR.20.K	ZAB.40.K	K.D40
DIN50.A55.D16C	50	16	55	17	32	24	SR.08.K	ZAB.16.K	K.D16
DIN50.A55.D22C	50	22	55	19	40	24	SR.10.K	ZAB.22.K	K.D22
DIN50.A55.D27C	50	27	55	21	48	24	SR.12.K	ZAB.27.K	K.D27
DIN50.A55.D32C	50	32	55	24	58	24	SR.16.K	ZAB.32.K	K.D32
DIN50.A55.D40C	50	40	55	27	70	24	SR.20.K	ZAB.40.K	K.D40
DIN50.A70.D50C	50	50	70	30	90	24	SR.24.K	ZAB.50.K	K.D50



**Trzpienie frezarskie zabierakowe do frezów z rowkiem zabierakowym wg DIN 138**

Shell mill adapters for cutters with driving slot DIN 138

Оправки для насадных торцовых фрез по DIN 138



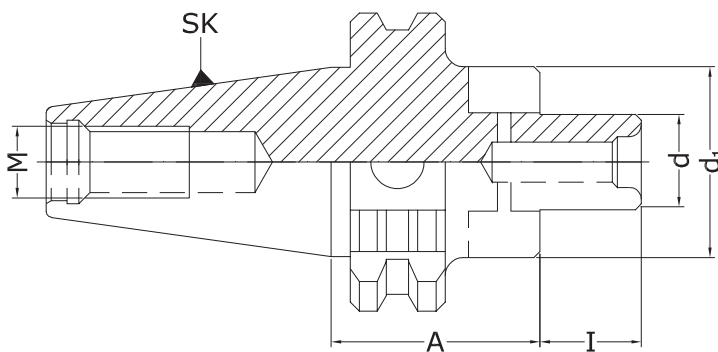
str. 113

KOD/CODE	SK	d	A	I	d <sub>1</sub>	M		
DIN30.A35.D16S	30	16	35	17	32	12	SR.08.K	K.D16.S
DIN30.A35.D22S	30	22	35	19	40	12	SR.10.K	K.D22.S
DIN30.A35.D27S	30	27	35	21	48	12	SR.12.K	K.D27.S
DIN30.A35.D32S	30	32	35	24	58	12	SR.16.K	K.D32.S
DIN40.A60.D16S	40	16	60	17	32	16	SR.08.K	K.D16.S
DIN40.A120.D16S	40	16	120	17	32	16	SR.08.K	K.D16.S
DIN40.A150.D16S	40	16	150	17	32	16	SR.08.K	K.D16.S
DIN40.A60.D22S	40	22	60	19	40	16	SR.10.K	K.D22.S
DIN40.A120.D22S	40	22	120	19	40	16	SR.10.K	K.D22.S
DIN40.A150.D22S	40	22	150	19	40	16	SR.10.K	K.D22.S
DIN40.A60.D27S	40	27	60	21	48	16	SR.12.K	K.D27.S
DIN40.A120.D27S	40	27	120	21	48	16	SR.12.K	K.D27.S
DIN40.A150.D27S	40	27	150	21	48	16	SR.12.K	K.D27.S
DIN40.A60.D32S	40	32	60	24	58	16	SR.16.K	K.D32.S
DIN40.A120.D32S	40	32	120	24	58	16	SR.16.K	K.D32.S
DIN40.A60.D40S	40	40	60	27	70	16	SR.20.K	K.D40.S
DIN50.A60.D16S	50	16	60	17	32	24	SR.08.K	K.D16.S
DIN50.A110.D16S	50	16	110	17	32	24	SR.08.K	K.D16.S
DIN50.A60.D22S	50	22	60	19	40	24	SR.10.K	K.D22.S
DIN50.A110.D22S	50	22	110	19	40	24	SR.10.K	K.D22.S
DIN50.A60.D27S	50	27	60	21	48	24	SR.12.K	K.D27.S
DIN50.A110.D27S	50	27	110	21	48	24	SR.12.K	K.D27.S
DIN50.A60.D32S	50	32	60	24	58	24	SR.16.K	K.D32.S
DIN50.A110.D32S	50	32	110	24	58	24	SR.16.K	K.D32.S
DIN50.A60.D40S	50	40	60	27	70	24	SR.20.K	K.D40.S
DIN50.A110.D40S	50	40	110	27	70	24	SR.20.K	K.D40.S
DIN50.A60.D50S	50	50	60	30	90	24	SR.24.K	K.D50.S

**Trzpienie frezarskie zabierakowe do frezów z rowkiem zabierakowym wg DIN 138 - wzmacnione**

Shell mill adapters for cutters with driving slot DIN 138

Оправки для насадных торцовых фрез по DIN 138



str. 113

KOD/CODE	SK	d	A	I	d <sub>1</sub>	M		
DIN40.A60.DK38.D16S.AD+B	40	16	60	17	38	16	SR.08.K	K.D16.S
DIN40.A120.DK38.D16S.AD+B	40	16	120	17	38	16	SR.08.K	K.D16.S
DIN40.A60.DK48.D22S.AD+B	40	22	60	19	48	16	SR.10.K	K.D22.S
DIN40.A120.DK48.D22S.AD+B	40	22	120	19	48	16	SR.10.K	K.D22.S
DIN40.A60.DK58.D27S.AD+B	40	27	60	21	58	16	SR.12.K	K.D27.S
DIN40.A120.DK58.D27S.AD+B	40	27	120	21	58	16	SR.12.K	K.D27.S
DIN50.A60.DK38.D16S.AD+B	50	16	60	17	38	24	SR.08.K	K.D16.S
DIN50.A60.DK48.D22S.AD+B	50	22	60	19	48	24	SR.10.K	K.D22.S
DIN50.A60.DK58.D27S.AD+B	50	27	60	21	58	24	SR.12.K	K.D27.S
DIN50.A60.DK78.D32S.AD+B	50	32	60	24	78	24	SR.16.K	K.D32.S

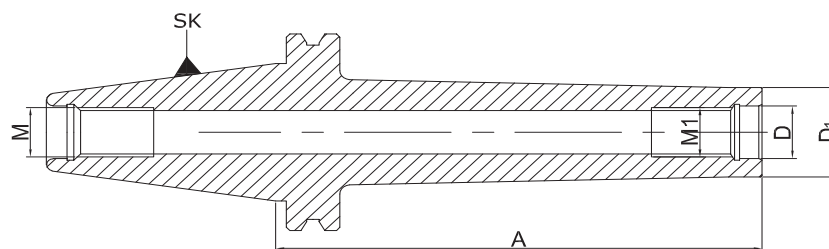
## TYP DIN-MCPY 7669

**Trzpienie frezarskie do frezów wkręcanych**

Toolholders for screwed milling cutters

Оправка для фрезерных головок с резьбой

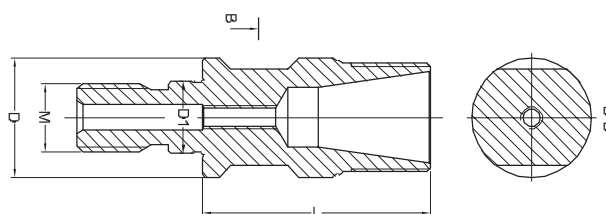
KOD/CODE	SK	A	D	D <sub>1</sub>	M	M <sub>1</sub>
DIN40.A55.M8CPY.AD+B	40	55	8,5	13	16	8
DIN40.A75.M8CPY.AD+B	40	75	8,5	13	16	8
DIN40.A95.M8CPY.AD+B	40	95	8,5	13	16	8
DIN40.A115.M8CPY.AD+B	40	115	8,5	13	16	8
DIN40.A55.M10CPY.AD+B	40	55	10,5	18	16	10
DIN40.A75.M10CPY.AD+B	40	75	10,5	18	16	10
DIN40.A95.M10CPY.AD+B	40	95	10,5	18	16	10
DIN40.A115.M10CPY.AD+B	40	115	10,5	18	16	10
DIN40.A145.M10CPY.AD+B	40	145	10,5	18	16	10
DIN40.A55.M12CPY.AD+B	40	55	12,5	21	16	12
DIN40.A75.M12CPY.AD+B	40	75	12,5	21	16	12
DIN40.A95.M12CPY.AD+B	40	95	12,5	21	16	12
DIN40.A115.M12CPY.AD+B	40	115	12,5	21	16	12
DIN40.A145.M12CPY.AD+B	40	145	12,5	21	16	12
DIN40.A55.M16CPY.AD+B	40	55	17	29	16	16
DIN40.A75.M16CPY.AD+B	40	75	17	29	16	16
DIN40.A95.M16CPY.AD+B	40	95	17	29	16	16
DIN40.A115.M16CPY.AD+B	40	115	17	29	16	16
DIN40.A145.M16CPY.AD+B	40	145	17	29	16	16
DIN40.A175.M16CPY.AD+B	40	175	17	29	16	16
DIN50.A85.M10CPY.AD+B	50	85	10,5	18	24	10
DIN50.A135.M10CPY.AD+B	50	135	10,5	18	24	10
DIN50.A85.M12CPY.AD+B	50	85	12,5	21	24	12
DIN50.A135.M12CPY.AD+B	50	135	12,5	21	24	12
DIN50.A85.M16CPY.AD+B	50	85	17	29	24	16
DIN50.A135.M16CPY.AD+B	50	135	17	29	24	16



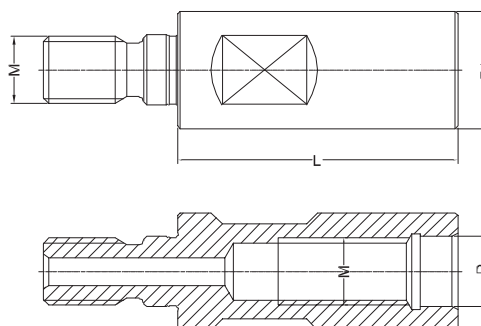
## AKCESORIA/ACCESSORIES/ПРИНАДЛЕЖНОСТИ str. 110

**Adapter ER do opraw ze złączem MCPY**

ER adapter for MCPY connector

**Przedłużka do trzpieni z mocowaniem MCPY**

MCPY clamping rod extension



AKCESORIA/ACCESSORIES/ПРИНАДЛЕЖНОСТИ



str. 59

str. 112

7617

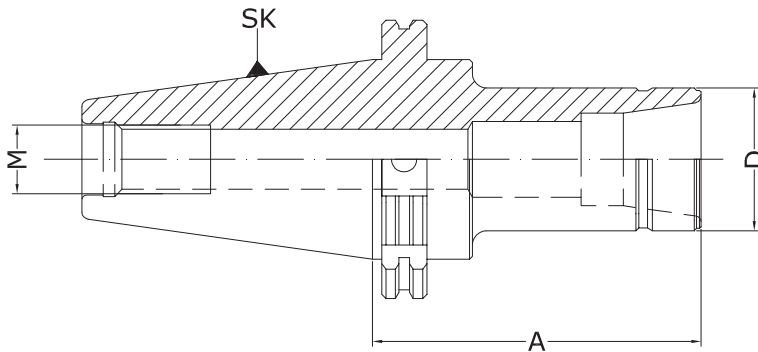
TYP DIN-ER

1


Oprawki zaciskowe (do tulejek ER DIN 6499) do narzędzi z chwytem walcowym

Collet chucks (for ER collets DIN 6499) for tools with cylindrical shank

Зажимные оправки (для цанг ER DIN 6499) для инструментов с цилиндрическим хвостовиком



str. 111

KOD/CODE	SK	Tulejka Collet	A	Zakres Range	D	M	
DIN30.A60.ER16	30	ER16	60	1-10	32	12	N.ER16.S
DIN30.A100.ER16	30	ER16	100	1-10	32	12	N.ER16.S
DIN30.A60.ER25	30	ER25	60	1-16	42	12	N.ER25.S
DIN30.A100.ER25	30	ER25	100	1-16	42	12	N.ER25.S
DIN30.A60.ER32	30	ER32	60	2-22	50	12	N.ER32.S
DIN30.A110.ER32	30	ER32	110	2-22	50	12	N.ER32.S
DIN40.A70.ER16	40	ER16	70	1-10	32	16	N.ER16.S
DIN40.A70.ER20	40	ER20	70	1-13	35	16	N.ER20.S
DIN40.A100.ER20	40	ER20	100	1-13	35	16	N.ER20.S
DIN40.A60.ER25	40	ER25	60	1-16	42	16	N.ER25.S
DIN40.A100.ER25	40	ER25	100	1-16	42	16	N.ER25.S
DIN40.A70.ER32	40	ER32	70	2-22	50	16	N.ER32.S
DIN40.A100.ER32	40	ER32	100	2-22	50	16	N.ER32.S
DIN40.A130.ER32	40	ER32	130	2-22	50	16	N.ER32.S
DIN40.A70.ER40	40	ER40	70	3-30	63	16	N.ER40.S
DIN40.A100.ER40	40	ER40	100	3-30	63	16	N.ER40.S
DIN40.A130.ER40	40	ER40	130	3-30	63	16	N.ER40.S
DIN50.A70.ER32	50	ER32	70	2-22	50	24	N.ER32.S
DIN50.A100.ER32	50	ER32	100	2-22	50	24	N.ER32.S
DIN50.A130.ER32	50	ER32	130	2-22	50	24	N.ER32.S
DIN50.A160.ER32	50	ER32	160	2-22	50	24	N.ER32.S
DIN50.A80.ER40	50	ER40	80	3-30	63	24	N.ER40.S
DIN50.A100.ER40	50	ER40	100	3-30	63	24	N.ER40.S
DIN50.A130.ER40	50	ER40	130	3-30	63	24	N.ER40.S

AKCESORIA/ACCESSORIES/ПРИНАДЛЕЖНОСТИ



str. 59

str. 112

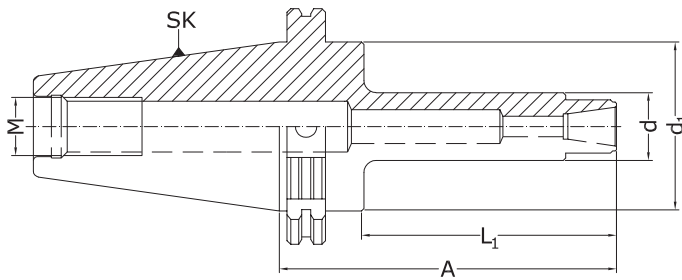
7617-S

TYP DIN-ERS


Oprawki zaciskowe (do tulejek ER DIN 6499) do narzędzi z chwytem walcowym

Collet chucks (for ER collets DIN 6499) for tools with cylindrical shank

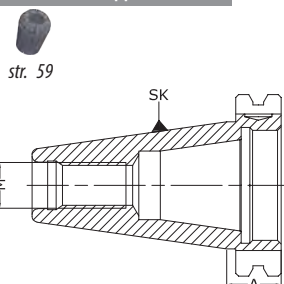
Зажимные оправки (для цанг ER DIN 6499) для инструментов с цилиндрическим хвостовиком



str. 111

KOD/CODE	SK	Tulejka Collet	A	Zakres Range	L <sub>1</sub>	d	d <sub>1</sub>	M	
DIN40.A100.ER16S	40	ER16	100	1-10	-	28	-	16	N.ER16.SW
DIN40.A150.ER16S	40	ER16	150	1-10	85	28	40	16	N.ER16.SW
DIN50.A100.ER16S	50	ER16	100	1-10	-	28	-	24	N.ER16.SW
DIN50.A150.ER16S	50	ER16	150	1-10	85	28	40	24	N.ER16.SW

AKCESORIA/ACCESSORIES/ПРИНАДЛЕЖНОСТИ



str. 59

7617

TYP DIN-SHORTY

Oprawki zaciskowe (do tulejek ER DIN 6499) do narzędzi z chwytem walcowym

Collet chucks (for ER collets DIN 6499) for tools with cylindrical shank

Зажимные оправки (для цанг ER DIN 6499) для инструментов с цилиндрическим хвостовиком

KOD/CODE	SK	Tulejka Collet	A	Zakres Range	M
DIN40.A20.ER32	40	ER32	20	2-22	16



## TYP DIN-ER-KPL 7617

**Oprawki zaciskowe ER - komplet do narzędzi z chwytym walcowym w drewnianej kasce**

Collet chucks ER - set for tools with cylindrical shank in wooden box

комплект в деревянной касете для инструментов с цилиндрическим хвостовиком

**• Komplet zawiera: oprawkę z nakrętką, komplet tulejek, klucz**

• Set includes: toolholder with nut, a set of collets, the key

• Набор: оправка, гайка, комплект цанг, ключ

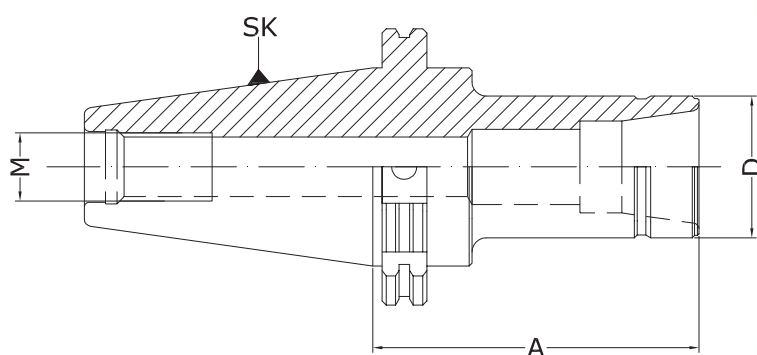
KOD/CODE	SK	Tulejka Collet	A	Zakres Range	SZT. PCS.	D	Rozmiary Sizes	M	str. 111
DIN30.A60.ER16.KP8	30	ER16	60	3-10	8	32	3-10	12	N.ER16.S
DIN30.A60.ER32.KP18	30	ER32	60	3-20	18	50	3-20	12	N.ER32.S
DIN40.A100.ER16.KP8	40	ER16	100	2-10	8	32	3-10	16	N.ER16.S
DIN40.A150.ER16.KP8	40	ER16	150	2-10	8	32	3-10	16	N.ER16.S
DIN40.A60.ER25.KP14	40	ER25	60	3-16	14	42	3-16	16	N.ER25.S
DIN40.A70.ER32.KP8	40	ER32	70	6-20	8	50	6, 8, 10, 12, 14, 16, 18, 20	16	N.ER32.S
DIN40.A70.ER32.KP18	40	ER32	70	3-20	18	50	3-20	16	N.ER32.S
DIN40.A130.ER32.KP18	40	ER32	130	3-20	18	50	3-20	16	N.ER32.S
DIN40.A70.ER40.KP24	40	ER40	70	3-26	24	63	3-26	16	N.ER40.S
DIN50.A100.ER16.KP8	50	ER16	100	2-10	8	32	3-10	24	N.ER16.S
DIN50.A150.ER16.KP8	50	ER16	150	2-10	8	32	3-10	24	N.ER16.S
DIN50.A70.ER32.KP8	50	ER32	70	6-20	8	50	6, 8, 10, 12, 14, 16, 18, 20	24	N.ER32.S
DIN50.A70.ER32.KP18	50	ER32	70	3-20	18	50	3-20	24	N.ER32.S
DIN50.A130.ER32.KP18	50	ER32	130	3-20	18	50	3-20	24	N.ER32.S
DIN50.A80.ER40.KP8	50	ER40	80	6-25	8	63	6, 8, 10, 12, 16, 20, 24, 26	24	N.ER40.S
DIN50.A80.ER40.KP24	50	ER40	80	3-26	24	63	3-26	24	N.ER40.S
DIN50.A130.ER40.KP24	50	ER40	130	3-26	24	63	3-26	24	N.ER40.S

## AKCESORIA/ACCESSORIES/ПРИНАДЛЕЖНОСТИ



str. 59

str. 112




**Oprawki zaciskowe do narzędzi z chwytem walcowym Weldon'a DIN 1835-B**


End mill holders for cutters with cylindrical shank and weldon flat DIN 1835-B

Зажимные оправки для инструментов с цилиндрическим хвостовиком Weldon'a DIN 1835-B

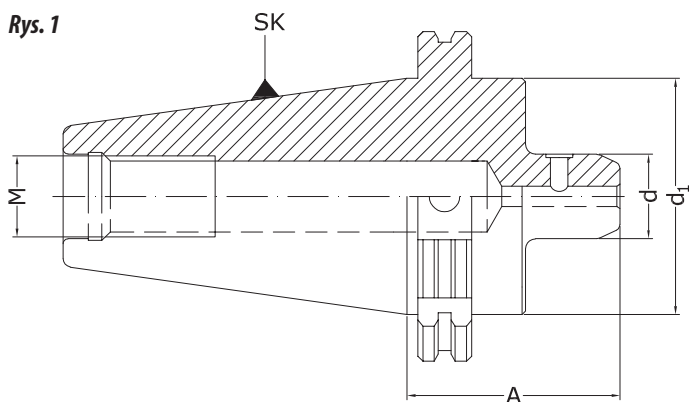
str. 113

KOD/CODE	SK	d	A	d <sub>1</sub>	M	Rys.	
DIN50.A63.WE06	50	6	63	25,0	24	1	M6
DIN50.A63.WE08	50	8	63	28,0	24	1	M8
DIN50.A63.WE10	50	10	63	35,0	24	1	M10
DIN50.A130.WE10	50	10	130	35,0	24	1	M10
DIN50.A63.WE12	50	12	63	42,0	24	1	M12
DIN50.A63.WE14	50	14	63	44,0	24	1	M14
DIN50.A63.WE16	50	16	63	48,0	24	1	M14
DIN50.A130.WE16	50	16	130	48,0	24	1	M14
DIN50.A63.WE18	50	18	63	50,0	24	1	M14
DIN50.A35.WE20	50	20	35	52,0	24	1	2xM18
DIN50.A63.WE20	50	20	63	52,0	24	1	M16
DIN50.A60.WE25	50	25	60	69,9	24	2	2xM18
DIN50.A80.WE25	50	25	80	65,0	24	2	2xM18
DIN50.A130.WE25	50	25	130	64,0	24	1	2xM18
DIN50.A70.WE32	50	32	70	69,9	24	2	2xM20
DIN50.A100.WE32	50	32	100	72,0	24	2	2xM20
DIN50.A130.WE32	50	32	130	71,0	24	2	2xM20
DIN50.A100.WE40	50	40	100	80,0	24	2	2xM20
DIN50.A120.WE40	50	40	120	90,0	24	2	2xM20
DIN50.A130.WE50	50	50	130	100,0	24	2	2xM20

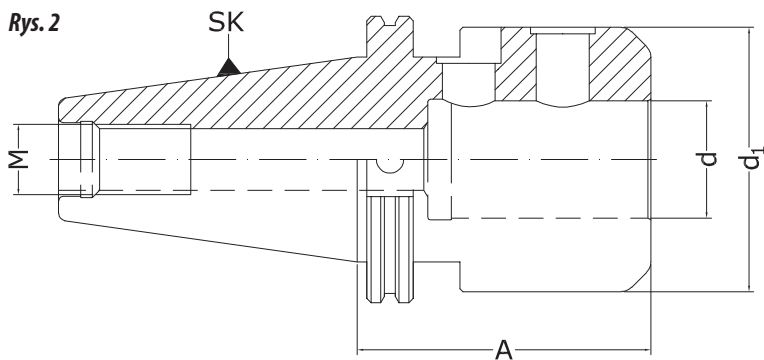
str. 113

KOD/CODE	SK	d	A	d <sub>1</sub>	M	Rys.	
DIN30.A50.WE06	30	6	50	25,0	12	1	M6
DIN30.A50.WE08	30	8	50	28,0	12	1	M8
DIN30.A50.WE10	30	10	50	35,0	12	1	M10
DIN30.A50.WE12	30	12	50	42,0	12	1	M12
DIN30.A70.WE12	30	12	70	42,0	12	1	M12
DIN30.A63.WE16	30	16	63	44,0	12	1	M14
DIN30.A63.WE20	30	20	63	44,0	12	1	M16
DIN30.A100.WE25	30	25	100	65,0	12	2	M18
DIN40.A30.WE06	40	6	30	25,0	16	1	M6
DIN40.A50.WE06	40	6	50	25,0	16	1	M6
DIN40.A100.WE06	40	6	100	25,0	16	1	M6
DIN40.A130.WE06	40	6	130	25,0	16	1	M6
DIN40.A160.WE06	40	6	160	25,0	16	1	M6
DIN40.A30.WE08	40	8	30	28,0	16	1	M8
DIN40.A50.WE08	40	8	50	28,0	16	1	M8
DIN40.A100.WE08	40	8	100	28,0	16	1	M8
DIN40.A130.WE08	40	8	130	28,0	16	1	M8
DIN40.A32.WE10	40	10	32	35,0	16	1	M10
DIN40.A50.WE10	40	10	50	35,0	16	1	M10
DIN40.A100.WE10	40	10	100	35,0	16	1	M10
DIN40.A130.WE10	40	10	130	35,0	16	1	M10
DIN40.A34.WE12	40	12	34	42,0	16	1	M12
DIN40.A50.WE12	40	12	50	42,0	16	1	M12
DIN40.A100.WE12	40	12	100	42,0	16	1	M12
DIN40.A130.WE12	40	12	130	42,0	16	1	M12
DIN40.A34.WE14	40	14	34	44,0	16	1	M14
DIN40.A50.WE14	40	14	50	44,0	16	1	M14
DIN40.A100.WE14	40	14	100	45,0	16	1	M14
DIN40.A35.WE16	40	16	35	48,0	16	1	M14
DIN40.A63.WE16	40	16	63	48,0	16	1	M14
DIN40.A100.WE16	40	16	100	48,0	16	2	M14
DIN40.A130.WE16	40	16	130	48,0	16	2	M14
DIN40.A63.WE18	40	18	63	50,0	16	1	M14
DIN40.A100.WE18	40	18	100	48,0	16	2	M14
DIN40.A35.WE20	40	20	35	44,5	16	1	M16
DIN40.A63.WE20	40	20	63	44,5	16	2	M16
DIN40.A130.WE20	40	20	130	52,0	16	2	M16
DIN40.A60.WE25	40	25	60	44,5	16	2	M16, M18
DIN40.A100.WE25	40	25	100	63,0	16	2	2xM18
DIN40.A130.WE25	40	25	130	64,9	16	2	2xM18
DIN40.A70.WE32	40	32	70	72,0	16	2	2xM20
DIN40.A100.WE32	40	32	100	72,0	16	2	2xM20
DIN40.A120.WE40	40	40	120	80,0	16	2	2xM20

Rys. 1



Rys. 2



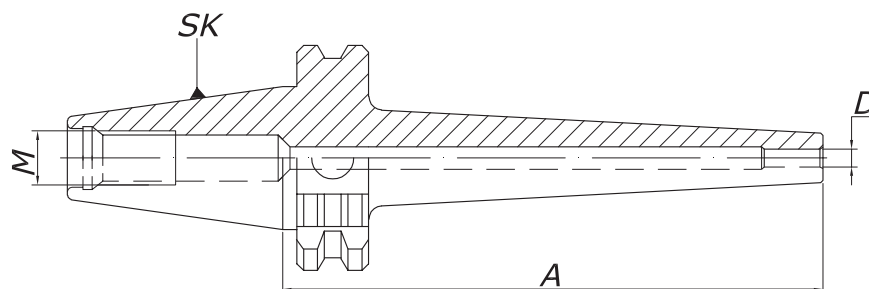
## TYP DIN-TM 7630

**Oprawki zaciskowe z termicznym mocowaniem narzędzi**

Shrink fit holders

Термоусадочные державки

KOD/CODE	SK	A	D	M
DIN30.A60.TM03	30	60	3	12
DIN30.A60.TM04	30	60	4	12
DIN30.A60.TM05	30	60	5	12
DIN30.A60.TM06	30	60	6	12
DIN30.A60.TM08	30	60	8	12
DIN30.A60.TM10	30	60	10	12
DIN30.A60.TM12	30	60	12	12
DIN30.A60.TM14	30	60	14	12
DIN30.A60.TM16	30	60	16	12
DIN40.A80.TM03	40	80	3	16
DIN40.A120.TM03	40	120	3	16
DIN40.A80.TM04	40	80	4	16
DIN40.A120.TM04	40	120	4	16
DIN40.A80.TM05	40	80	5	16
DIN40.A120.TM05	40	120	5	16
DIN40.A80.TM06	40	80	6	16
DIN40.A120.TM06	40	120	6	16
DIN40.A80.TM08	40	80	8	16
DIN40.A120.TM08	40	120	8	16
DIN40.A80.TM10	40	80	10	16
DIN40.A120.TM10	40	120	10	16
DIN40.A80.TM12	40	80	12	16
DIN40.A120.TM12	40	120	12	16
DIN40.A80.TM14	40	80	14	16
DIN40.A120.TM14	40	120	14	16
DIN40.A80.TM16	40	80	16	16
DIN40.A120.TM16	40	120	16	16
DIN50.A80.TM03	50	80	3	24
DIN50.A80.TM04	50	80	4	24
DIN50.A80.TM05	50	80	5	24
DIN50.A80.TM06	50	80	6	24
DIN50.A80.TM08	50	80	8	24
DIN50.A80.TM10	50	80	10	24
DIN50.A80.TM12	50	80	12	24
DIN50.A80.TM14	50	80	14	24
DIN50.A80.TM16	50	80	16	24

**Istnieje możliwość wykonania innych wymiarów na zapytanie.**

Other dimensions are available on request.

По запросу можем изготовить другие типы размеров.

5374

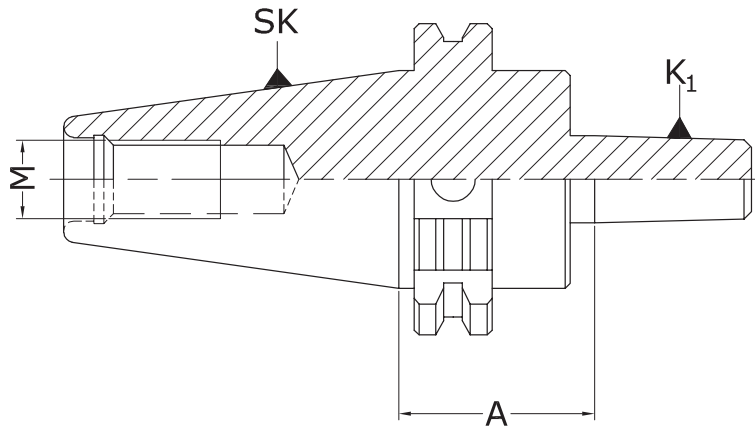
TYP DIN-B

1

**Trzpienie do uchwytów wiertarskich ze stożkiem DIN 238**

Drill chuck adapters for drill chucks taper DIN 238

Оправки для сверлильных патронов с конусом по DIN 238



KOD/CODE	SK	K <sub>1</sub>	A	M
DIN30.A25.B12	30	B12	25	12
DIN30.A25.B16	30	B16	25	12
DIN40.A40.B12	40	B12	40	16
DIN40.A40.B16	40	B16	40	16
DIN40.A40.B18	40	B18	40	16
DIN50.A40.B16	50	B16	40	24
DIN50.A40.B18	50	B18	40	24

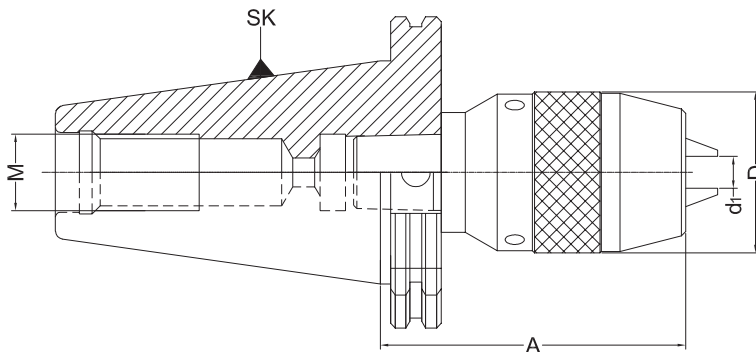
7655

TYP DIN-UW

**Oprawki z uchwytem wiertarskim bezkluczykowym**

Keyless drill chucks with shank

Оправки с сверлильным патроном без ключа



str. 110

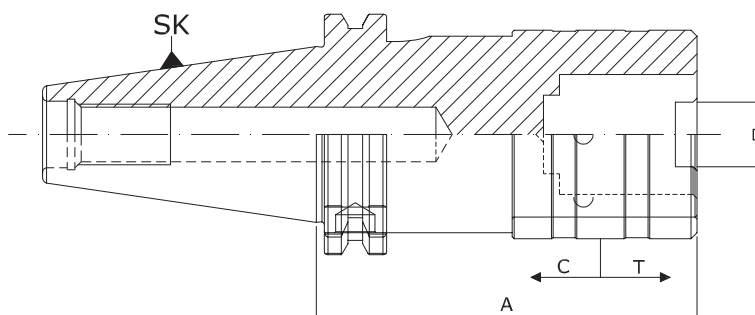
KOD/CODE	SK	d <sub>1</sub>	D	A	M	Uchwyt wiertarski Drill chuck
DIN40.A87.D13UW	40	1-13	50	87	16	DCK13.MT3S
DIN40.A106.D16UW	40	3-16	57	106	16	DCK16.MT3S
DIN50.A87.D13UW	50	1-13	50	87	24	DCK13.MT3S
DIN50.A90.D16UW	50	3-16	57	90	24	DCK16.MT3S

TYP DIN-M/M

**Oprawki szybkowymienne do gwintowania**

Quick change tap holders tension and compression

Патроны для быстрого инструмента для нарезания резьбы



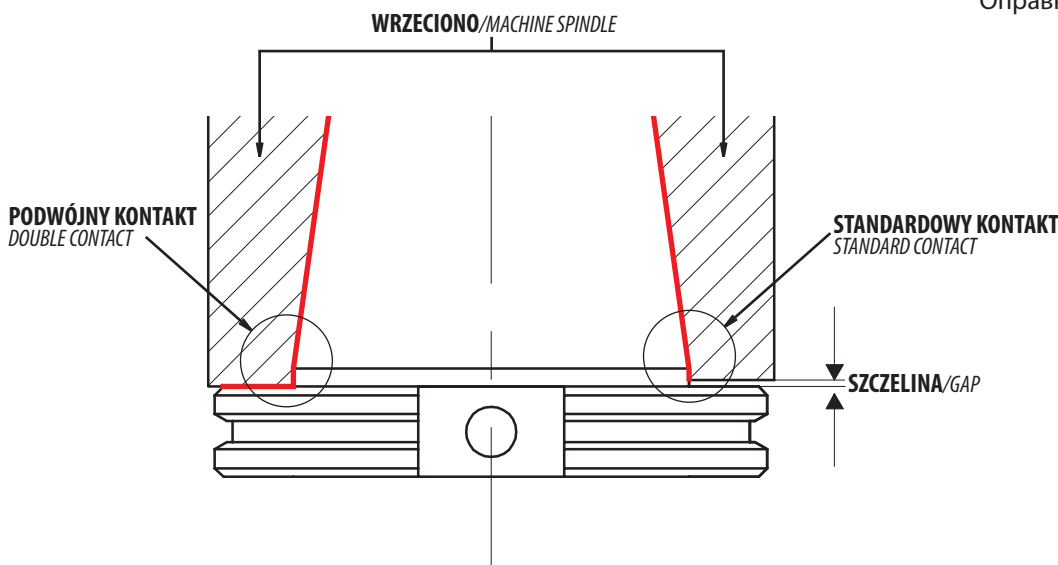
KOD/CODE	SK	M	D	A	T	C
DIN40.M3/12	40	M3-M12	19	60	9	9
DIN40.M6/20	40	M6-M20	31	60	15	15
DIN40.M14/33	40	M14-M33	48	98	24	24
DIN50.M3/12	50	M3-M12	19	84	9	9
DIN50.M6/20	50	M6-M20	31	139	15	15
DIN50.M14/33	50	M14-M33	48	150	24	24

## PODWÓJNY KONTAKT/DOUBLE CONTACT

**Oprawki na zapytanie.**

Holders on request

Оправки по запросу.



W produkowanych obecnie obrabiarkach standardowo wrzeciona obrabiarek są wyposażone w możliwość mocowania oprawek z podwójnym kontaktem. Złącze oprawka-wrzeciono ma dwie powierzchnie styku: poprzez stożek i kołnierz.

Zaletą konstrukcji oprawki podwójnego kontaktu jest:

- zwiększenie sztywności i dokładności mocowania,
- zmniejszenie bicia oraz redukcji drgań w osi Z.

Istnieje wyraźna przewaga wydajności przy używaniu tych uchwytów, zwiększając sztywność i siłę mocującą otrzymujemy stabilność przy wysokiej prędkości obrotowej wrzeciona.

Posiada także znaczącą przewagę w trwałości i precyzji w porównaniu ze standardowymi uchwytami na narzędzia.

Most CNC machining centers use one of two spindle systems. The most common system is the dual contact toolholders. The toolholder-spindle connector has two contact surfaces: the cone and the flange.

The advantage of the dual contact frame construction is:

- increased rigidity and mounting accuracy,
- reduction of beating and vibration reduction in the Z axis.

There is a clear performance advantage when using these toolholders, increasing stiffness and clamping force, we get stability at high spindle speeds. It also has a significant advantage in terms of durability and precision compared to standard tool holders.

В выпускаемых в настоящее время станках стандартно шпиндели имеют возможность крепления инструмента с двойным контактом. Соединение корпус-шпиндель имеет две рабочие поверхности: через конус и фланец.

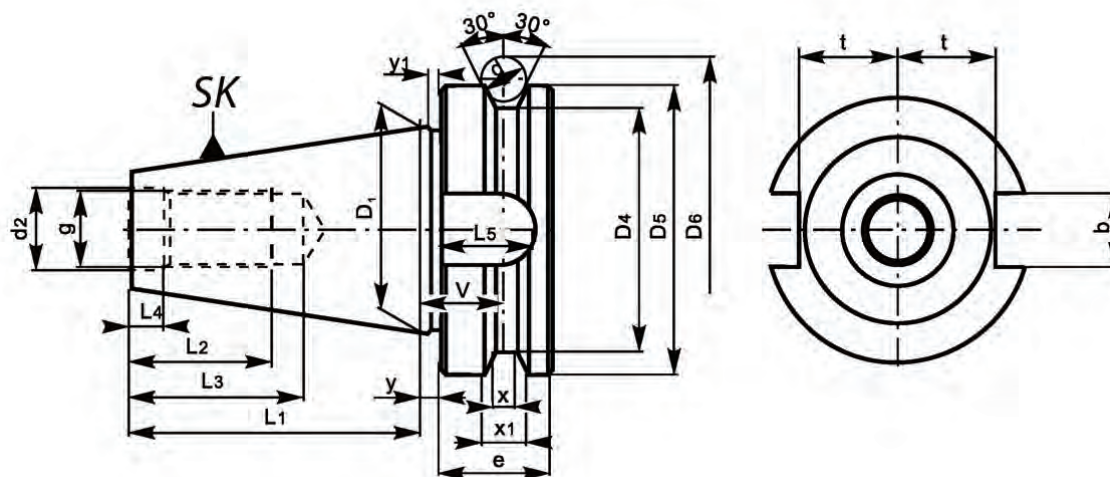
Преимущество конструкции двойного контакта является повышение жесткости и точности крепления, уменьшение биения, устранение вибрации по оси Z. Существует явное преимущество в производительности при использовании этих оправок, увеличивая жесткость и усилие зажима, стабильность работы при высокой частоте вращения шпинделя.

Имеет значительное преимущество в долговечности, точности по сравнению со стандартными держателями для инструмента.

2

MAS 403-BT





SK	D <sub>1</sub>	D <sub>4</sub>	D <sub>5</sub>	D <sub>6</sub>	L <sub>1</sub>	L <sub>2</sub>	L <sub>3</sub>	L <sub>4</sub>	L <sub>5</sub>	bH12	t	d	d2H7	g	e	v	x	x1	y	y1
30	31,75	38	46	56,1	484	24	34	7	17	16,1	16,3	8	12,5	M12	20	13,6	4	8	2	2
40	44,45	53	63	75,6	65,4	30	43	9	21	16,1	22,6	10	17,0	M16	25	16,6	5	10	2	2
50	69,85	85	100	119,0	101,8	45	62	13	31	25,7	35,4	15	25,0	M24	35	23,2	7	15	3	3

**CHARAKTERYSTYKA TECHNICZNA WYROBÓW**

- **Materiał:** stal stopowa chromowo-manganowa
- **Nawęglanie na głębokość 0,7 mm**
- **Hartowanie i precyzyjne szlifowanie**
- **Twardość powierzchni 58 ±2 HRC**
- **Tolerancja kątowa stożka AT3**

**PRODUCER FEATURES**

- **Material:** steel chrome-manganese
- **Carburized on depth 0,7 mm**
- **Hardened and precisely grinded**
- **Surface hardness 58 ±2 HRC**
- **Cone angle tolerance AT3**

**ТЕХНИЧЕСКИЕ ХАРАКТЕРИСТИКИ ПРОДУКТОВ**

- **Изготовлены из хромомарганцевой стали**
- **Цементирование на 0,7мм**
- **Закаленные и точно отшлифованы**
- **Твёрдость поверхности 58±2 hrc**
- **Допуск угла конуса ат3**

TYP/TYPE	OPIS/DESCRIPTION	STRONA/PAGE
BT-MKP 1661	<b>Tuleje redukcyjne do narzędzi z chwytem Morse'a z pletwą wg DIN 228-B</b> Reducing adapters for tools with Morse taper shank and tang DIN 228-B Втулки переходные для инструментов с конусом Морзе по DIN 228-B	24
BT-FV 1663	<b>Tuleje redukcyjne do narzędzi z chwytem Morse'a z gwintem wg DIN 228-A</b> Reducing adapters for tools with Morse taper shank and drawbar thread DIN 228-A Втулки переходные для инструментов с конусом Морзе с резьбой по DIN 228-A	24
BT-MKS 1694	<b>Tuleje redukcyjne do narzędzi z chwytem Morse'a z gwintem wg DIN 228-A</b> Reducing adapters for tools with Morse taper shank and drawbar thread DIN 228-A Втулки переходные для инструментов с конусом Морзе с резьбой по DIN 228-A	25
BT-ISO 1660	<b>Tuleje redukcyjne do narzędzi z chwytem SK</b> Taper adapters for tools with SK taper shank Втулки переходные для инструментов с конусом SK	25
BT-DF 2826	<b>Trzpienie frezarskie do głowic frezarskich</b> Face mill holders for milling cutters Оправки для фрезерных головок	26
BT-DC 7361	<b>Trzpienie frezarskie uniwersalne do frezów z rowkiem wpustowym lub zabierakowym wg DIN 138</b> Combination shell mill adapters for cutters with keyway or driving slot DIN 138 Оправки для насадных торцовых фрез и с продольной шпонкой по DIN 138	26
BT-DS 7388	<b>Trzpienie frezarskie zabierakowe do frezów z rowkiem zabierakowym wg DIN 138</b> Shell mill adapters for cutters with driving slot DIN 138 Оправки для насадных торцовых фрез по DIN 138	27
BT-DSDK 7388	<b>Trzpienie frezarskie zabierakowe do frezów z rowkiem zabierakowym wg DIN 138</b> Shell mill adapters for cutters with driving slot DIN 138 Оправки для насадных торцовых фрез по DIN 138	27
BT-MCPY 7668	<b>Trzpienie frezarskie do frezów wkręcanych</b> Toolholders for screwed milling cutters Оправка для фрезерных головок с резьбой	28
BT-ER 7626	<b>Oprawki zaciskowe (do tulejek ER DIN 6499) do narzędzi z chwytem walcowym</b> Collet chucks (for ER collets DIN 6499) for tools with cylindrical shank Зажимные оправки (для цанг ER DIN 6499) для инструментов с цилиндрическим хвостовиком	29
BT-ERS 7626-S	<b>Oprawki zaciskowe (do tulejek ER DIN 6499) do narzędzi z chwytem walcowym</b> Collet chucks (for ER collets DIN 6499) for tools with cylindrical shank Зажимные оправки (для цанг ER DIN 6499) для инструментов с цилиндрическим хвостовиком	29
BT-SHORTY 7626	<b>Oprawki zaciskowe (do tulejek ER DIN 6499) do narzędzi z chwytem walcowym</b> Collet chucks (for ER collets DIN 6499) for tools with cylindrical shank Зажимные оправки (для цанг ER DIN 6499) для инструментов с цилиндрическим хвостовиком	29
BT-ER-KPL 7626	<b>Oprawki zaciskowe ER - komplet do narzędzi z chwytem walcowym w drewnianej kasieci</b> Collet chucks ER - set for tools with cylindrical shank in wooden box комплект в деревянной кассете для инструментов с цилиндрическим хвостовиком	30
BT-WE 7624	<b>Oprawki zaciskowe do narzędzi z chwytem walcowym Weldon'a DIN 1835-B</b> End mill holders for cutters with cylindrical shank and weldon flat DIN 1835-B Зажимные оправки для инструментов с цилиндрическим хвостовиком Weldon'a DIN 1835-B	31
BT-TM 7632	<b>Oprawki zaciskowe z termicznym mocowaniem narzędzi</b> Shrink fit holders Термоусадочные державки	32
BT-B 5373	<b>Trzpienie do uchwytów wiertarskich ze stożkiem DIN 238</b> Drill chuck adapters for drill chucks taper DIN 238 Оправки для сверлильных патронов с конусом по DIN 238	33
BT-UW 7656	<b>Oprawki z uchwytem wiertarskim bezkluczkowym</b> Keyless drill chucks with shank Оправки с сверлильным патроном без ключа	33
BT-M/M	<b>Oprawki szybkowymienne do gwintowania</b> Quick change tap holders tension and compression Патроны для быстросменного инструмента для нарезания резьбы	33
PODWÓJNY KONTAKT	<b>Oprawki z podwójnym kontaktem</b> Double contact holders Оправки с двойным контактом.	34



TYP BT-MKP 1661

**Tuleje redukcyjne do narzędzi z chwytem Morse'a z płetwą wg DIN 228-B**

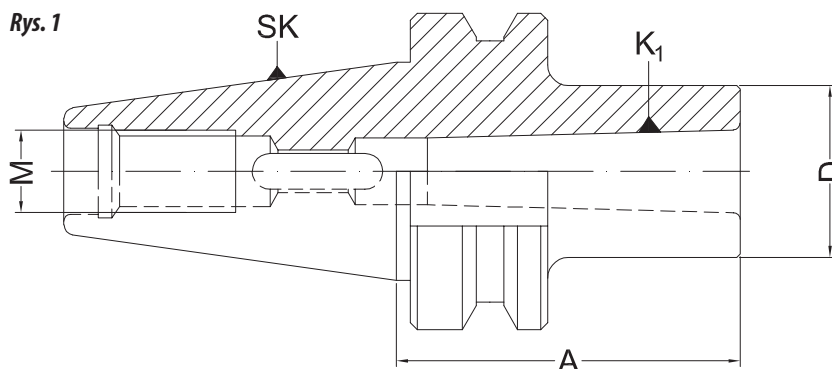
Reducing adapters for tools with Morse taper shank and tang DIN 228-B

Втулки переходные для инструментов с конусом Морзе по DIN 228-B

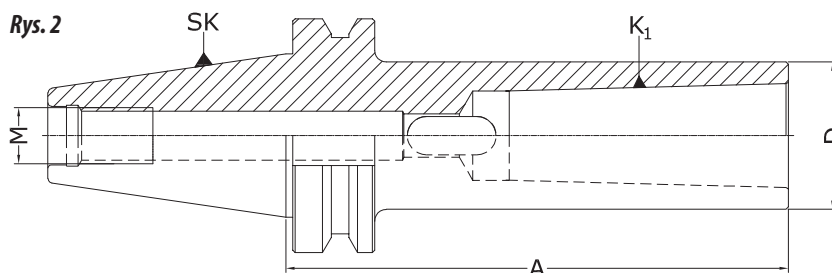
2

KOD/CODE	SK	K <sub>1Morse</sub>	A	D	M	Rys.
BT30.A50.MK1P	30	1	50	25	12	1
BT30.A60.MK2P	30	2	60	32	12	1
BT30.A79.MK3P	30	3	79	40	12	1
BT40.A50.MK1P	40	1	50	25	16	1
BT40.A120.MK1P	40	1	120	25	16	2
BT40.A50.MK2P	40	2	50	32	16	1
BT40.A120.MK2P	40	2	120	32	16	2
BT40.A70.MK3P	40	3	70	40	16	1
BT40.A135.MK3P	40	3	135	40	16	2
BT40.A95.MK4P	40	4	95	48	16	1
BT40.A165.MK4P	40	4	165	48	16	2
BT50.A45.MK1P	50	1	45	25	24	1
BT50.A120.MK1P	50	1	120	25	24	2
BT50.A60.MK2P	50	2	60	32	24	1
BT50.A135.MK2P	50	2	135	32	24	2
BT50.A65.MK3P	50	3	65	40	24	1
BT50.A155.MK3P	50	3	155	40	24	2
BT50.A95.MK4P	50	4	95	48	24	1
BT50.A180.MK4P	50	4	180	48	24	2
BT50.A105.MK5P	50	5	105	63	24	1
BT50.A215.MK5P	50	5	215	63	24	2

Rys. 1



Rys. 2



TYP BT-FV 1663

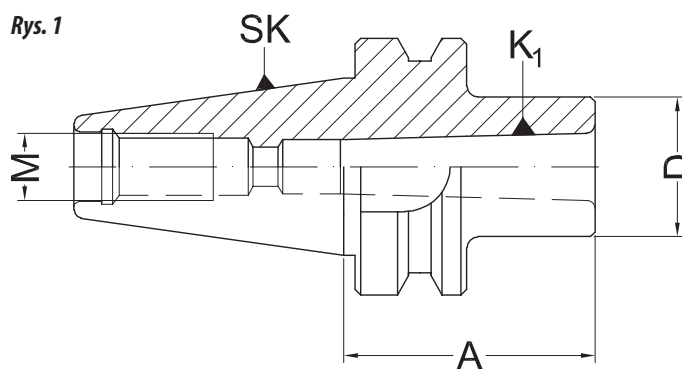
**Tuleje redukcyjne do narzędzi z chwytem Morse'a z gwintem wg DIN 228-A**

Reducing adapters for tools with Morse taper shank and drawbar thread DIN 228-A

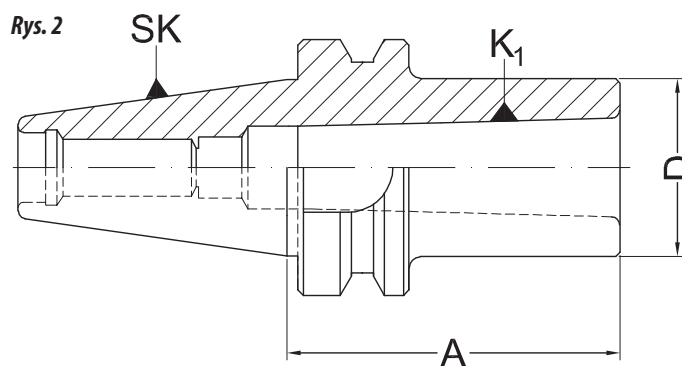
Втулки переходные для инструментов с конусом Морзе

KOD/CODE	SK	K <sub>1Morse</sub>	A	D	M	Rys.
BT30.A45.MK1FV	30	1	45	25	12	1
BT30.A60.MK2FV	30	2	60	32	-	2
BT40.A45.MK1FV	40	1	45	25	16	1
BT40.A60.MK2FV	40	2	60	32	16	1
BT40.A75.MK3FV	40	3	75	40	-	2
BT40.A85.MK4FV	40	4	85	48	-	2
BT50.A45.MK1FV	50	1	45	25	24	1
BT50.A45.MK2FV	50	2	45	32	24	1
BT50.A60.MK3FV	50	3	60	40	24	1
BT50.A75.MK4FV	50	4	75	48	24	1
BT50.A75.MK5FV	50	5	75	63	-	2

Rys. 1



Rys. 2

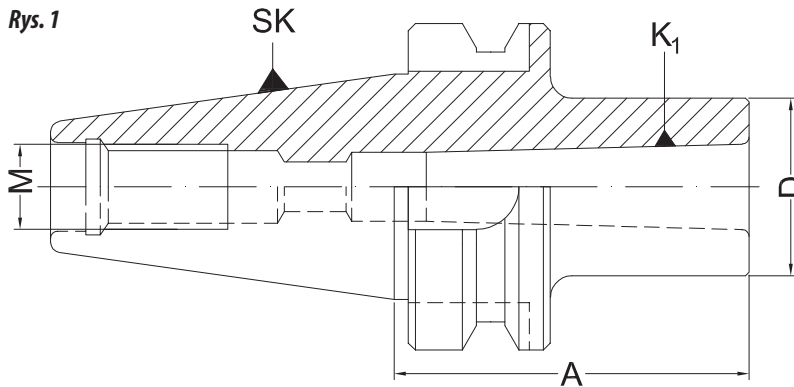


**Tuleje redukcyjne do narzędzi z chwytem Morse'a z gwintem wg DIN 228-A**

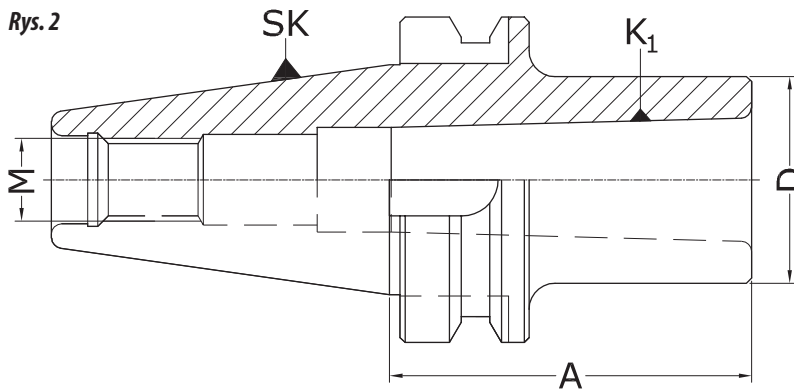
Reducing adapters for tools with Morse taper shank and drawbar thread DIN 228-A

Втулки переходные для инструментов с конусом Морзе с резьбой по DIN 228-A


Rys. 1



Rys. 2



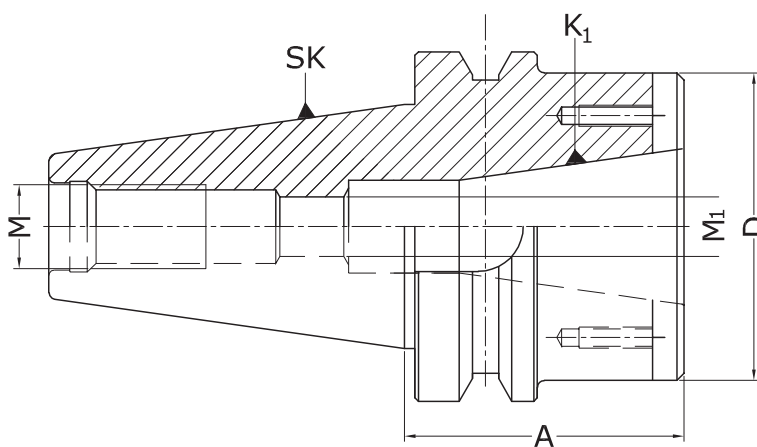
str. 113

KOD/CODE	SK	K <sub>1 Morse</sub>	A	D	M	Rys.	
BT30.A50.MK1S	30	1	50	25	12	1	I.M06
BT30.A60.MK2S	30	2	60	32	12	2	I.M10
BT30.A80.MK3S	30	3	80	40	12	2	I.M12
BT40.A50.MK1S	40	1	50	25	16	1	I.M06
BT40.A50.MK2S	40	2	50	32	16	1	I.M10
BT40.A70.MK3S	40	3	70	40	16	2	I.M12
BT40.A95.MK4S	40	4	95	48	16	2	I.M16
BT50.A45.MK1S	50	1	45	25	24	1	I.M06
BT50.A60.MK2S	50	2	60	32	24	1	I.M10
BT50.A65.MK3S	50	3	65	40	24	1	I.M12
BT50.A90.MK4S	50	4	90	48	24	1	I.M16
BT50.A120.MK5S	50	5	120	63	24	2	I.M20



**Tuleje redukcyjne do narzędzi z chwytem SK**

Taper adapters for tools with SK taper shank

Втулки переходные для инструментов с конусом SK



str. 113

KOD/CODE	SK	K <sub>1</sub>	A	D	M	M <sub>1</sub>		
BT50.A80.ISO40	50	40	80	88	24	16	I.M16	K.SK50/SK40



TYP BT-DF 2826

Trzpienie frezarskie do głowic frezarskich

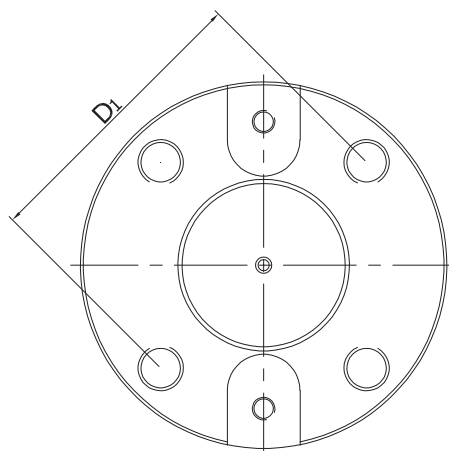
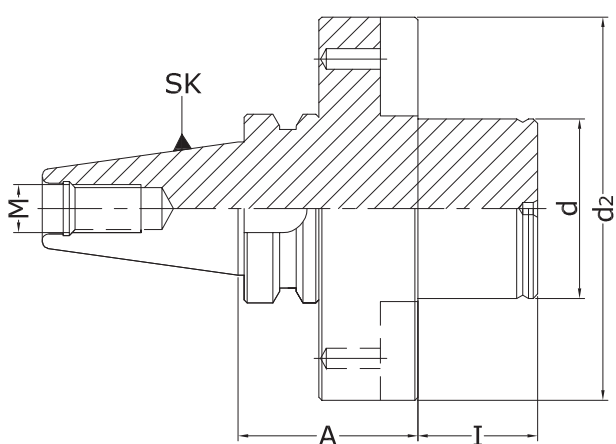
Face mill holders for milling cutters

Оправки для фрезерных головок

str. 113

KOD/CODE	SK	d	D <sub>1</sub>	d <sub>2</sub>	A	I	M		
BT40.A60.D40DF	40	40	66,7	89	60	30	16	I.M12	K.D40DF
BT40.A60.D60DF	40	60	101,6	129	60	40	16	I.M16	K.D60DF
BT50.A70.D40DF	50	40	66,7	89	70	30	24	I.M12	K.D40DF
BT50.A80.D60DF	50	60	101,6	129	80	40	24	I.M16	K.D60DF

2




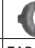

TYP BT-DC 7361

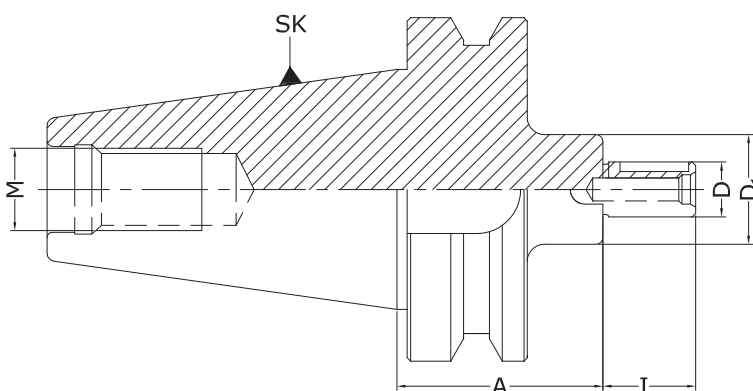
Trzpienie frezarskie uniwersalne do frezów z rowkiem wpustowym lub zabierakowym wg DIN 138

Combination shell mill adapters for cutters with keyway or driving slot DIN 138

Оправки для насадных торцовых фрез и с продольной шпонкой по DIN 138

str. 113

KOD/CODE	SK	D	A	I	D <sub>1</sub>	M			
BT40.A55.D16C	40	16	55	17	32	16	SR.08.K	ZAB.16.K	K.D16
BT40.A55.D22C	40	22	55	19	40	16	SR.10.K	ZAB.22.K	K.D22
BT40.A55.D27C	40	27	55	21	48	16	SR.12.K	ZAB.27.K	K.D27
BT40.A60.D32C	40	32	60	24	58	16	SR.16.K	ZAB.32.K	K.D32
BT40.A60.D40C	40	40	60	27	70	16	SR.20.K	ZAB.40.K	K.D40
BT50.A70.D16C	50	16	70	17	32	24	SR.08.K	ZAB.16.K	K.D16
BT50.A70.D22C	50	22	70	19	40	24	SR.10.K	ZAB.22.K	K.D22
BT50.A70.D27C	50	27	70	21	48	24	SR.12.K	ZAB.27.K	K.D27
BT50.A70.D32C	50	32	70	24	58	24	SR.16.K	ZAB.32.K	K.D32
BT50.A70.D40C	50	40	70	27	70	24	SR.20.K	ZAB.40.K	K.D40
BT50.A70.D50C	50	50	70	30	90	24	SR.24.K	ZAB.50.K	K.D50



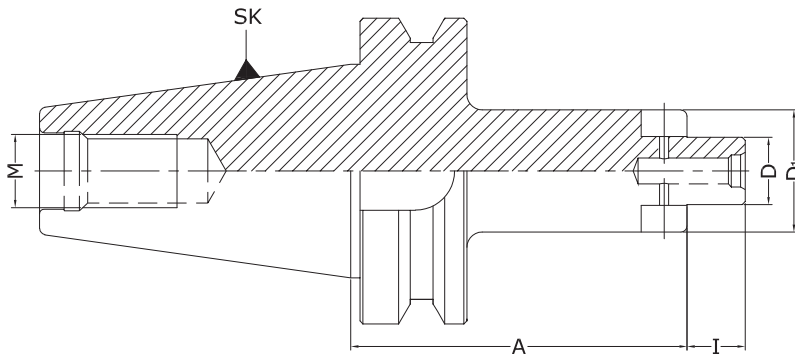
7388

TYP BT-DS

**Trzpienie frezarskie zabierakowe do frezów z rowkiem zabierakowym wg DIN 138**

Shell mill adapters for cutters with driving slot DIN 138

Оправки для насадных торцовых фрез по DIN 138



str. 113

KOD/CODE	SK	D	A	I	D <sub>1</sub>	M		
BT30.A43.D16S	30	16	43	17	32	12	SR.08.K	K.D16.S
BT30.A43.D22S	30	22	43	19	40	12	SR.10.K	K.D22.S
BT30.A43.D27S	30	27	43	21	48	12	SR.12.K	K.D27.S
BT30.A43.D32S	30	32	43	24	58	12	SR.16.K	K.D32.S
BT40.A40.D16S	40	16	40	17	32	16	SR.08.K	K.D16.S
BT40.A52.D16S	40	16	52	17	32	16	SR.08.K	K.D16.S
BT40.A120.D16S	40	16	120	17	32	16	SR.08.K	K.D16.S
BT40.A52.D22S	40	22	52	19	40	16	SR.10.K	K.D22.S
BT40.A120.D22S	40	22	120	19	40	16	SR.10.K	K.D22.S
BT40.A52.D27S	40	27	52	21	48	16	SR.12.K	K.D27.S
BT40.A120.D27S	40	27	120	21	48	16	SR.12.K	K.D27.S
BT40.A52.D32S	40	32	52	24	58	16	SR.16.K	K.D32.S
BT40.A120.D32S	40	32	120	24	58	16	SR.16.K	K.D32.S
BT40.A60.D40S	40	40	60	27	70	16	SR.20.K	K.D40.S
BT50.A65.D16S	50	16	65	17	32	24	SR.08.K	K.D16.S
BT50.A110.D16S	50	16	110	17	32	24	SR.08.K	K.D16.S
BT50.A65.D22S	50	22	65	19	40	24	SR.10.K	K.D22.S
BT50.A110.D22S	50	22	110	19	40	24	SR.10.K	K.D22.S
BT50.A65.D27S	50	27	65	21	48	24	SR.12.K	K.D27.S
BT50.A110.D27S	50	27	110	21	48	24	SR.12.K	K.D27.S
BT50.A65.D32S	50	32	65	24	58	24	SR.16.K	K.D32.S
BT50.A110.D32S	50	32	110	24	58	24	SR.16.K	K.D32.S
BT50.A78.D40S	50	40	78	27	70	24	SR.20.K	K.D40.S
BT50.A110.D40S	50	40	110	27	70	24	SR.20.K	K.D40.S
BT50.A78.D50S	50	50	78	30	90	24	SR.24.K	K.D50.S

2

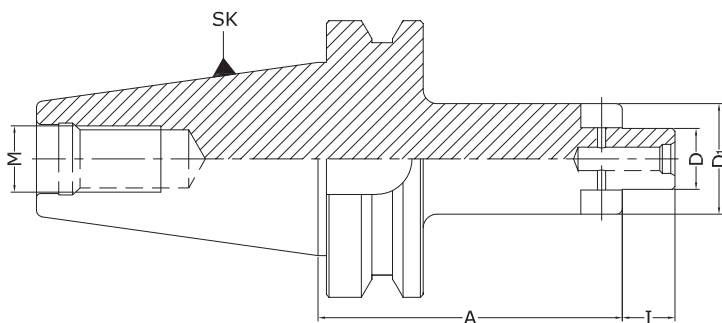
7388

TYP BT-DSDK

**Trzpienie frezarskie zabierakowe do frezów z rowkiem zabierakowym wg DIN 138 - wzmacnione**

Shell mill adapters for cutters with driving slot DIN 138

Оправки для насадных торцовых фрез по DIN 138



str. 113

KOD/CODE	SK	D	A	I	D <sub>1</sub>	M		
BT40.A52.DK38.D16S.AD+B	40	16	52	17	38	16	SR.08.K	K.D16.S
BT40.A52.DK48.D22S.AD+B	40	22	52	19	48	16	SR.10.K	K.D22.S
BT40.A52.DK58.D27S.AD+B	40	27	52	21	58	16	SR.12.K	K.D27.S
BT50.A65.DK38.D16S.AD+B	50	16	65	17	38	24	SR.08.K	K.D16.S
BT50.A65.DK48.D22S.AD+B	50	22	65	19	48	24	SR.10.K	K.D22.S
BT50.A65.DK58.D27S.AD+B	50	27	65	21	58	24	SR.12.K	K.D27.S
BT50.A65.DK78.D32S.AD+B	50	32	65	24	78	24	SR.16.K	K.D32.S

TYP BT-MCPY 7668

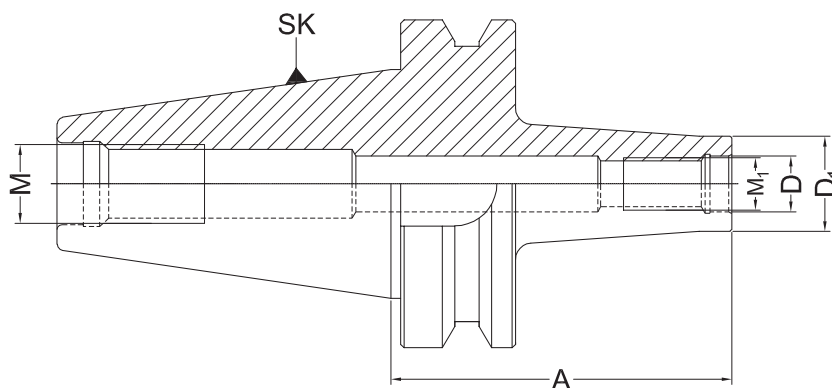
Trzpienie frezarskie do frezów wkręcanych

Toolholders for screwed milling cutters

Оправка для фрезерных головок с резьбой

2

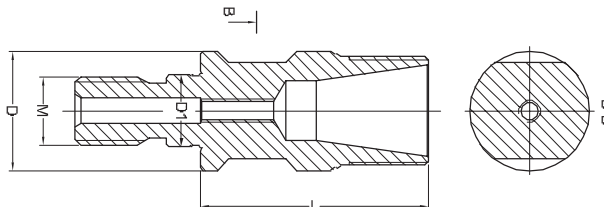
KOD/CODE	SK	A	D	D1	M	M <sub>1</sub>
BT40.A63.M8CPY.AD+B	40	63	8,5	13	16	8
BT40.A83.M8CPY.AD+B	40	83	8,5	13	16	8
BT40.A103.M8CPY.AD+B	40	103	8,5	13	16	8
BT40.A123.M8CPY.AD+B	40	123	8,5	13	16	8
BT40.A63.M10CPY.AD+B	40	63	10,5	18	16	10
BT40.A83.M10CPY.AD+B	40	83	10,5	18	16	10
BT40.A103.M10CPY.AD+B	40	103	10,5	18	16	10
BT40.A123.M10CPY.AD+B	40	123	10,5	18	16	10
BT40.A63.M12CPY.AD+B	40	63	12,5	21	16	12
BT40.A83.M12CPY.AD+B	40	83	12,5	21	16	12
BT40.A103.M12CPY.AD+B	40	103	12,5	21	16	12
BT40.A123.M12CPY.AD+B	40	123	12,5	21	16	12
BT40.A63.M16CPY.AD+B	40	63	17	29	16	16
BT40.A83.M16CPY.AD+B	40	83	17	29	16	16
BT40.A103.M16CPY.AD+B	40	103	17	29	16	16
BT40.A123.M16CPY.AD+B	40	123	17	29	16	16
BT40.A153.M16CPY.AD+B	40	153	17	29	16	16
BT50.A104.M12CPY.AD+B	50	104	12,5	21	24	12
BT50.A104.M16CPY.AD+B	50	104	17	29	24	12



AKCESORIA/ACCESSORIES/ПРИНАДЛЕЖНОСТИ str. 110

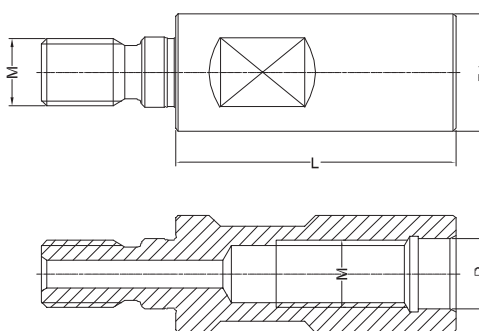
Adapter ER do opraw ze złączem MCPY

ER adapter for MCPY connector

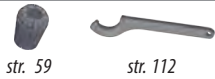


Przedłużka do trzpieni z mocowaniem MCPY

MCPY clamping rod extension



AKCESORIA/ACCESSORIES/ПРИНАДЛЕЖНОСТИ



str. 59

str. 112

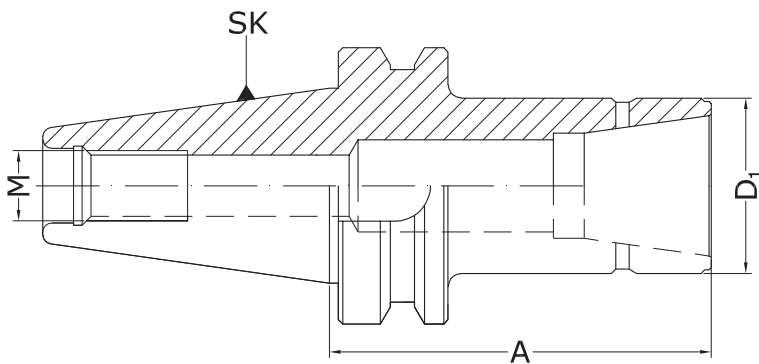
7626

TYP BT-ER


**Oprawki zaciskowe (do tulejek ER DIN 6499) do narzędzi z chwytem walcowym**

Collet chucks (for ER collets DIN 6499) for tools with cylindrical shank

Зажимные оправки (для цанг ER DIN 6499) для инструментов с цилиндрическим хвостовиком



str. 111

KOD/CODE	SK	Tulejka Collet	A	Zakres Range	D <sub>1</sub>	M	
BT30.A60.ER16	30	ER16	60	1-10	32	12	N.ER16.S
BT30.A100.ER16	30	ER16	100	1-10	32	12	N.ER16.S
BT30.A150.ER16	30	ER16	150	1-10	32	12	N.ER16.S
BT30.A70.ER20	30	ER20	70	1-13	35	12	N.ER20.S
BT30.A60.ER25	30	ER25	60	1-16	42	12	N.ER25.S
BT30.A60.ER32	30	ER32	60	2-22	50	12	N.ER32.S
BT30.A150.ER32	30	ER32	150	2-22	50	12	N.ER32.S
BT40.A70.ER16	40	ER16	70	1-10	32	16	N.ER16.S
BT40.A60.ER20	40	ER20	60	1-13	35	16	N.ER20.S
BT40.A100.ER20	40	ER20	100	1-13	35	16	N.ER20.S
BT40.A60.ER25	40	ER25	60	1-16	42	16	N.ER25.S
BT40.A100.ER25	40	ER25	100	1-16	42	16	N.ER25.S
BT40.A70.ER32	40	ER32	70	2-22	50	16	N.ER32.S
BT40.A100.ER32	40	ER32	100	2-22	50	16	N.ER32.S
BT40.A130.ER32	40	ER32	130	2-22	50	16	N.ER32.S
BT40.A70.ER40	40	ER40	70	3-30	63	16	N.ER40.S
BT40.A100.ER40	40	ER40	100	3-30	63	16	N.ER40.S
BT50.A70.ER32	50	ER32	70	2-22	50	24	N.ER32.S
BT50.A130.ER32	50	ER32	130	2-22	50	24	N.ER32.S
BT50.A80.ER40	50	ER40	80	3-30	63	24	N.ER40.S
BT50.A130.ER40	50	ER40	130	3-30	63	24	N.ER40.S
BT50.A160.ER40	50	ER40	160	3-30	63	24	N.ER40.S

2

AKCESORIA/ACCESSORIES/ПРИНАДЛЕЖНОСТИ



str. 59

str. 112

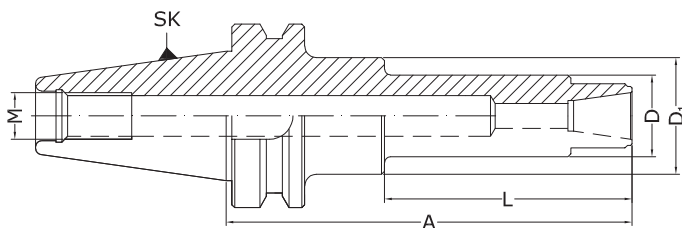
7626-S

TYP BT-ERS


**Oprawki zaciskowe (do tulejek ER DIN 6499) do narzędzi z chwytem walcowym**

Collet chucks (for ER collets DIN 6499) for tools with cylindrical shank

Зажимные оправки (для цанг ER DIN 6499) для инструментов с цилиндрическим хвостовиком



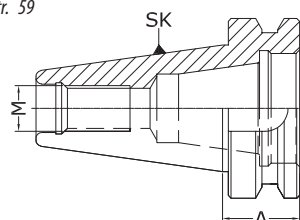
str. 111

KOD/CODE	SK	Tulejka Collet	A	Zakres Range	L	D	D <sub>1</sub>	M	
BT40.A100.ER16S	40	ER16	100	1-10	-	28	-	16	N.ER16.SW
BT40.A150.ER16S	40	ER16	150	1-10	85	28	40	16	N.ER16.SW
BT50.A100.ER16S	50	ER16	100	1-10	-	28	-	24	N.ER16.SW
BT50.A150.ER16S	50	ER16	150	1-10	85	28	40	24	N.ER16.SW

AKCESORIA/ACCESSORIES/ПРИНАДЛЕЖНОСТИ



str. 59



7626

TYP BT-SHORTY

**Oprawki zaciskowe (do tulejek ER DIN 6499) do narzędzi z chwytem walcowym**

Collet chucks (for ER collets DIN 6499) for tools with cylindrical shank

Зажимные оправки (для цанг ER DIN 6499) для инструментов с цилиндрическим хвостовиком

KOD/CODE	SK	Tulejka Collet	A	Zakres Range	M
BT40.A27.ER32	40	ER32	27	3-22	16

TYP BT-ER-KPL 7626

**Oprawki zaciskowe ER - komplet do narzędzi z chwytem walcowym w drewnianej kasce**

Collet chucks ER - set for tools with cylindrical shank in wooden box

комплект в деревянной касете для инструментов с цилиндрическим хвостовиком

**• Komplet zawiera: oprawkę z nakrętką, komplet tulejek, klucz**

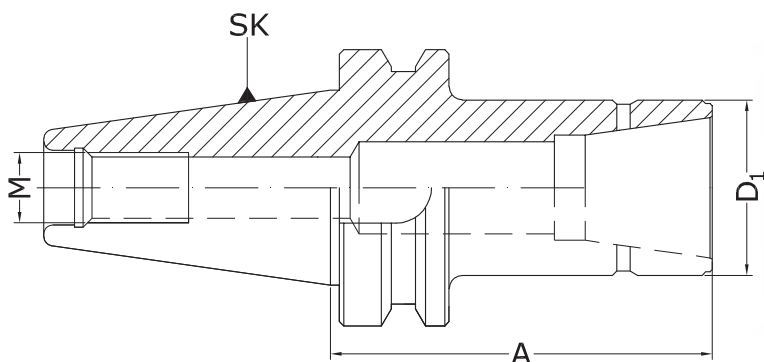
• Set includes: toolholder with nut, a set of collets, the key

• Набор: оправка, гайка, комплект цанг, ключ

2

KOD/CODE	SK	Tulejka Collet	A	Zakres Range	SZT. PCS.	Rozmiary Sizes	M	str. 111
BT30.A60.ER16.KP8	30	ER16	60	3-10	8	3-10	12	N.ER16.S
BT30.A60.ER32.KP18	30	ER32	60	3-20	18	3-20	12	N.ER32.S
BT40.A100.ER16.KP8	40	ER16	100	2-10	8	3-10	16	N.ER16.S
BT40.A150.ER16.KP8	40	ER16	150	2-10	8	3-10	16	N.ER16.S
BT40.A60.ER25.KP14	40	ER25	60	3-16	14	3-16	16	N.ER25.S
BT40.A70.ER32.KP8	40	ER32	80	6-20	8	6, 8, 10, 12, 14, 16, 18, 20	16	N.ER32.S
BT40.A70.ER32.KP18	40	ER32	70	3-20	18	3-20	16	N.ER32.S
BT40.A130.ER32.KP18	40	ER32	130	3-20	18	3-20	16	N.ER32.S
BT40.A70.ER40.KP24	40	ER40	70	3-26	24	3-26	16	N.ER40.S
BT50.A100.ER16.KP8	50	ER16	100	2-10	8	3-10	24	N.ER16.S
BT50.A150.ER16.KP8	50	ER16	150	2-10	8	3-10	24	N.ER16.S
BT50.A70.ER32.KP8	50	ER32	70	6-20	8	6, 8, 10, 12, 14, 16, 18, 20	24	N.ER32.S
BT50.A70.ER32.KP18	50	ER32	70	3-20	18	3-20	24	N.ER32.S
BT50.A130.ER32.KP18	50	ER32	130	3-20	18	3-20	24	N.ER32.S
BT50.A80.ER40.KP8	50	ER40	80	6-25	8	6, 8, 10, 12, 16, 20, 24, 26	24	N.ER40.S
BT50.A80.ER40.KP24	50	ER40	80	3-26	24	3-26	24	N.ER40.S
BT50.A130.ER40.KP24	50	ER40	130	3-26	24	3-26	24	N.ER40.S

AKCESORIA/ACCESSORIES/ПРИНАДЛЕЖНОСТИ

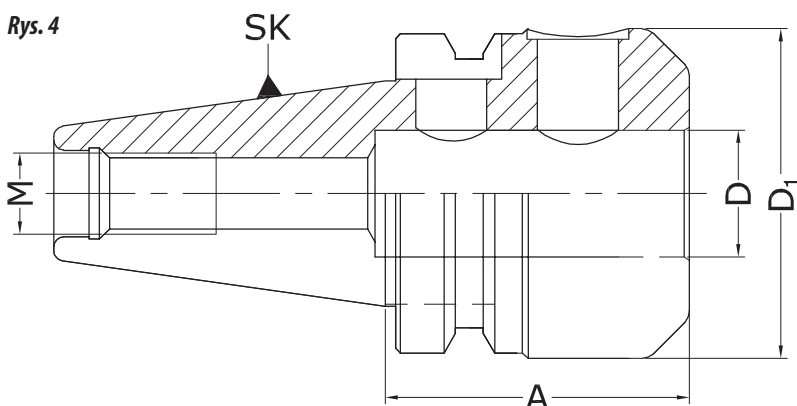
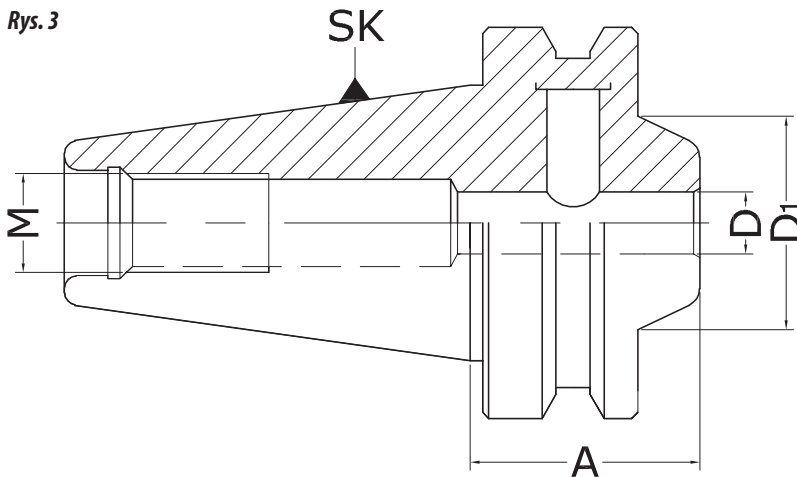
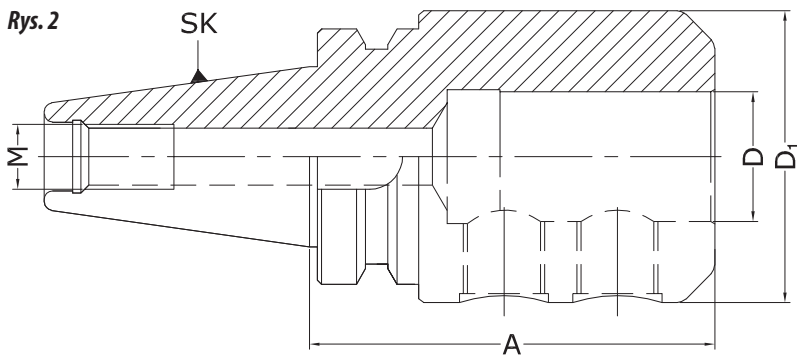
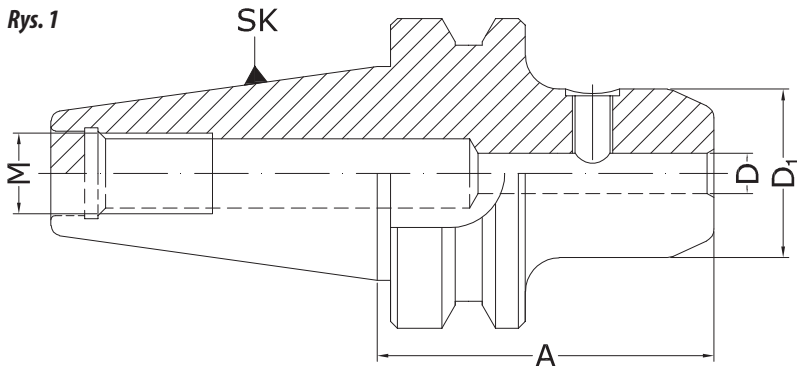


**Oprawki zaciskowe do narzędzi z chwytem walcowym Weldon'a DIN 1835-B**

End mill holders for cutters with cylindrical shank and weldon flat DIN 1835-B

Зажимные оправки для инструментов с цилиндрическим хвостовиком Weldon'a DIN 1835-B

str. 113



KOD/CODE	SK	D	A	D <sub>1</sub>	M	Rys.	
BT30.A50.WE06	30	6	50	25	12	1	M6
BT30.A50.WE08	30	8	50	28	12	1	M8
BT30.A50.WE10	30	10	50	35	12	1	M10
BT30.A50.WE12	30	12	50	42	12	1	M12
BT30.A50.WE14	30	14	50	45	12	1	M12
BT30.A63.WE16	30	16	63	48	12	1	M14
BT30.A63.WE18	30	18	63	50	12	1	M14
BT30.A63.WE20	30	20	63	52	12	1	M16
BT30.A63.WE25	30	25	63	65	12	4	M16, M18
BT40.A35.WE06	40	6	35	25	16	3	M6
BT40.A50.WE06	40	6	50	25	16	1	M6
BT40.A100.WE06	40	6	100	25	16	1	M6
BT40.A35.WE08	40	8	35	28	16	3	M8
BT40.A50.WE08	40	8	50	28	16	1	M8
BT40.A100.WE08	40	8	100	28	16	1	M8
BT40.A37.WE10	40	10	37	35	16	3	M10
BT40.A63.WE10	40	10	63	35	16	1	M10
BT40.A37.WE12	40	12	37	42	16	3	M12
BT40.A63.WE12	40	12	63	42	16	1	M12
BT40.A100.WE12	40	12	100	42	16	1	M12
BT40.A37.WE14	40	14	37	44	16	3	M12
BT40.A63.WE14	40	14	63	44	16	1	M12
BT40.A37.WE16	40	16	37	48	16	3	M14
BT40.A63.WE16	40	16	63	48	16	1	M14
BT40.A100.WE16	40	16	100	47	16	1	M14
BT40.A37.WE20	40	20	37	50	16	3	M16
BT40.A63.WE20	40	20	63	50	16	1	M16
BT40.A100.WE20	40	20	100	52	16	1	M16
BT40.A60.WE25	40	25	60	63	16	4	M16, M18
BT40.A90.WE25	40	25	90	63	16	2	2xM18
BT40.A105.WE25	40	25	105	65	16	2	2xM18
BT40.A70.WE32	40	32	70	72	16	4	M18, M20
BT40.A100.WE32	40	32	100	72	16	4	2xM20
BT40.A120.WE40	40	40	120	80	16	4	2xM20
BT50.A63.WE06	50	6	63	25	24	1	M6
BT50.A63.WE08	50	8	63	28	24	1	M8
BT50.A63.WE10	50	10	63	35	24	1	M10
BT50.A80.WE12	50	12	80	42	24	1	M12
BT50.A80.WE14	50	14	80	44	24	1	M12
BT50.A80.WE16	50	16	80	48	24	1	M14
BT50.A40.WE20	50	20	40	52	24	3	M16
BT50.A80.WE20	50	20	80	52	24	1	M16
BT50.A60.WE25	50	25	60	63	24	4	M16, M18
BT50.A100.WE25	50	25	100	63	24	2	2xM18
BT50.A70.WE32	50	32	70	72	24	4	M18, M20
BT50.A105.WE32	50	32	105	72	24	2	2xM20
BT50.A120.WE40	50	40	120	90	24	2	2xM20
BT50.A130.WE50	50	50	130	100	24	2	2xM20



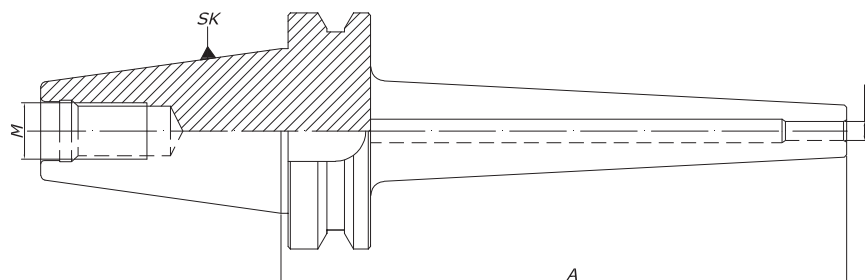
**Oprawki zaciskowe z termicznym mocowaniem narzędzi**

Shrink fit holders

Термоусадочные державки

2

KOD/CODE	SK	A	D	M
BT30.A60.TM03	30	60	3	12
BT30.A60.TM04	30	60	4	12
BT30.A60.TM05	30	60	5	12
BT30.A60.TM06	30	60	6	12
BT30.A60.TM08	30	60	8	12
BT30.A60.TM10	30	60	10	12
BT30.A60.TM12	30	60	12	12
BT30.A60.TM14	30	60	14	12
BT30.A60.TM16	30	60	16	12
BT40.A80.TM03	40	80	3	16
BT40.A120.TM03	40	120	3	16
BT40.A80.TM04	40	80	4	16
BT40.A120.TM04	40	120	4	16
BT40.A80.TM05	40	80	5	16
BT40.A120.TM05	40	120	5	16
BT40.A80.TM06	40	80	6	16
BT40.A120.TM06	40	120	6	16
BT40.A80.TM08	40	80	8	16
BT40.A120.TM08	40	120	8	16
BT40.A80.TM10	40	80	10	16
BT40.A120.TM10	40	120	10	16
BT40.A80.TM12	40	80	12	16
BT40.A120.TM12	40	120	12	16
BT40.A80.TM14	40	80	14	16
BT40.A120.TM14	40	120	14	16
BT40.A80.TM16	40	80	16	16
BT40.A120.TM16	40	120	16	16
BT50.A80.TM03	50	80	3	24
BT50.A80.TM04	50	80	4	24
BT50.A80.TM05	50	80	5	24
BT50.A80.TM06	50	80	6	24
BT50.A80.TM08	50	80	8	24
BT50.A80.TM10	50	80	10	24
BT50.A80.TM12	50	80	12	24
BT50.A80.TM14	50	80	14	24
BT50.A80.TM16	50	80	16	24



**Istnieje możliwość wykonania innych wymiarów na zapytanie.**

Other dimensions are available on request.

По запросу можем изготовить другие типы размеров.

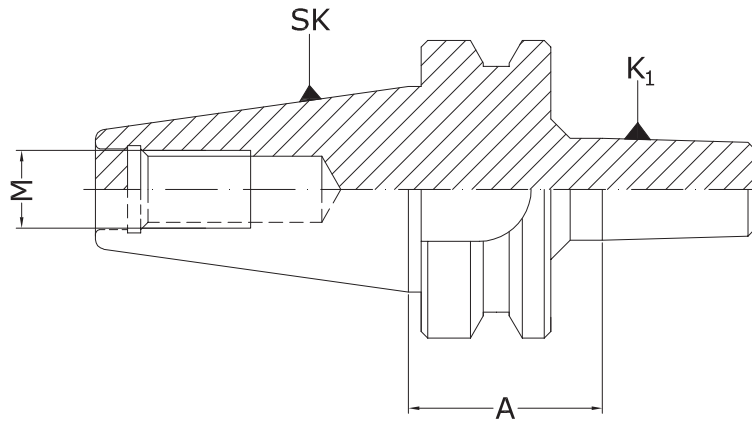
5373

TYP BT-B

**Trzpień do uchwytów wiertarskich ze stożkiem DIN 238**

Drill chuck adapters for drill chucks taper DIN 238

Оправки для сверлильных патронов с конусом по DIN 238



KOD/CODE	SK	K <sub>1</sub>	A	M
BT30.A30.B12	30	B12	30	12
BT30.A30.B16	30	B16	30	12
BT40.A40.B12	40	B12	40	16
BT40.A42.B16	40	B16	42	16
BT40.A90.B16	40	B16	90	16
BT40.A42.B18	40	B18	42	16
BT50.A45.B16	50	B16	45	24
BT50.A45.B18	50	B18	45	24

2

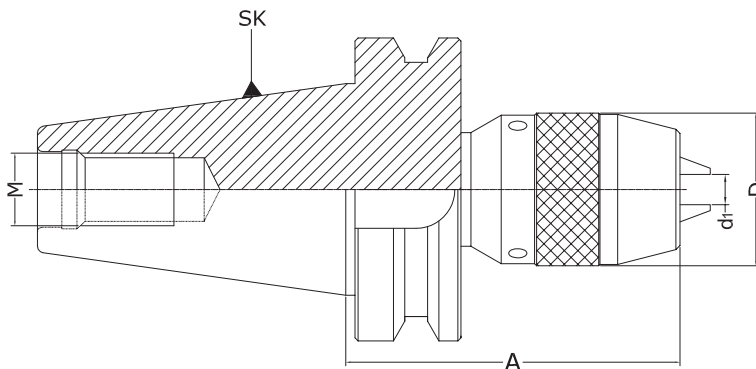
7656

TYP BT-UW

**Oprawki z uchwytem wiertarskim bezkluczykowym**

Keyless drill chucks with shank

Патроны Сверлильные



str. 110

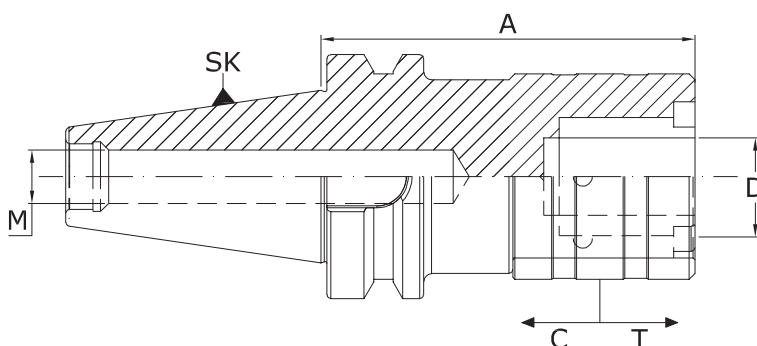
KOD/CODE	SK	d <sub>1</sub>	D	A	M	Uchwyt wiertarski Drill chuck
BT40.A95.D13UW	40	1-13	50	95	16	DCK13.MT3S
BT40.A100.D16UW	40	3-16	57	100	16	DCK16.MT3S
BT50.A105.D13UW	50	1-13	50	105	24	DCK13.MT3S
BT50.A110.D16UW	50	3-16	57	110	24	DCK16.MT3S

TYP BT-M/M

**Oprawki szybkowymienne do gwintowania**

Quick change tap holders tension and compression

Патроны для быстрого инструмента для нарезания резьбы



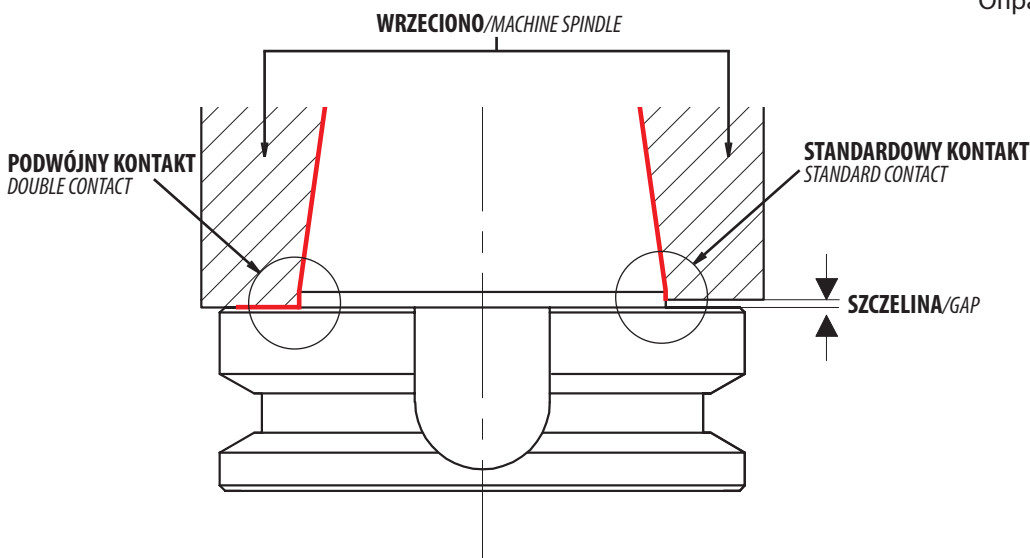
KOD/CODE	SK	M	D	A	T	C
BT40.M3/12	40	M3-M12	19	68	9	9
BT40.M6/20	40	M6-M20	31	95	15	15
BT40.M14/33	40	M14-M33	48	160	24	24
BT50.M3/12	50	M3-M12	19	77	9	9
BT50.M6/20	50	M6-M20	31	102	15	15
BT50.M14/33	50	M14-M33	48	143	24	24

## PODWÓJNY KONTAKT/DOUBLE CONTACT

**Oprawki na zapytanie.**

Holders on request

Оправки по запросу.



W produkowanych obecnie obrabiarkach standardowo wrzeciona obrabiarek są wyposażone w możliwość mocowania oprawek z podwójnym kontaktem. Złącze oprawka-wrzeciono ma dwie powierzchnie styku: poprzez stożek i kołnierz.

Zaletą konstrukcji oprawki podwójnego kontaktu jest:

- zwiększenie sztywności i dokładności mocowania,
- zmniejszenie bicia oraz redukcji drgań w osi Z.

Istnieje wyraźna przewaga wydajności przy używaniu tych uchwytów, zwiększając sztywność i siłę mocującą otrzymujemy stabilność przy wysokiej prędkości obrotowej wrzeciona.

Posiada także znaczącą przewagę w trwałości i precyzji w porównaniu ze standardowymi uchwytami na narzędzia.

Most CNC machining centers use one of two spindle systems. The most common system is the dual contact toolholders. The toolholder-spindle connector has two contact surfaces: the cone and the flange.

The advantage of the dual contact frame construction is:

- increased rigidity and mounting accuracy,
- reduction of beating and vibration reduction in the Z axis.

There is a clear performance advantage when using these toolholders, increasing stiffness and clamping force, we get stability at high spindle speeds. It also has a significant advantage in terms of durability and precision compared to standard tool holders.

В выпускаемых в настоящее время станках стандартно шпиндели имеют возможность крепления инструмента с двойным контактом. Соединение корпус-шпиндель имеет две рабочие поверхности: через конус и фланец.

Преимущество конструкции двойного контакта является повышение жесткости и точности крепления, уменьшение биения, устранение вибрации по оси Z. Существует явное преимущество в производительности при использовании этих оправок, увеличивая жесткость и усилие зажима, стабильность работы при высокой частоте вращения шпинделя.

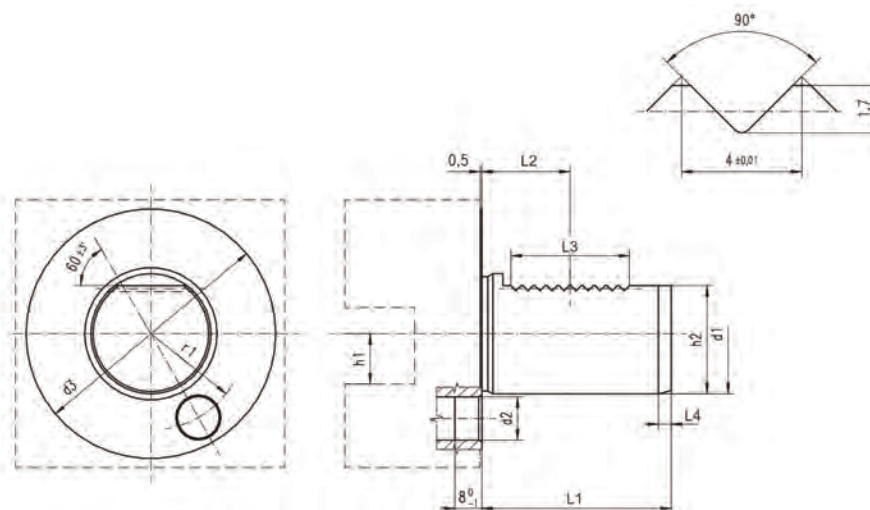
Имеет значительное преимущество в долговечности, точности по сравнению со стандартными держателями для инструмента.

3

# DIN 69880 (VDI) I REDUKCJE

DIN 69880 (VDI) AND REDUCTIONS  
DIN69880 (VDI), ПЕРЕХОДНЫЕ ВТУЛКИ





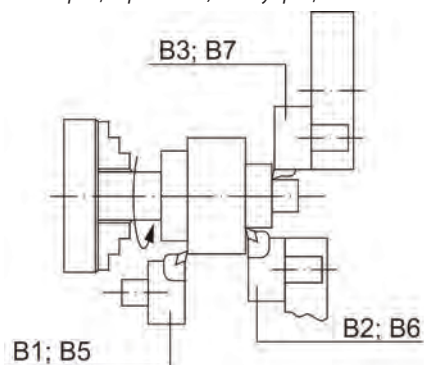
d1 h6	L1 ± 0,3	d2	d3	h1 max	h2 ± 0,1	L2 ± 0,05	L3 min	L4 + 1	r1 ± 0,02
16	32	H6	40	12	15,0	12,7	16	2	14,5
20	40	H6	50	16	18,0	21,7	24	2	18,0
30	55	H8	68	20	27,0	29,7	40	2	25,0
40	63	H8	83	25	36,0	29,7	40	3	32,0
50	78	H8	98	32	45,0	35,7	48	3	37,0

PRZYKŁADY ZASTOSOWANIA/EXAMPLE OF APPLICATION/ ПРИМЕРЫ ИСПОЛЬЗОВАНИЯ

**Zastosowanie oprawek poprzecznych, obroty wrzeciona w prawo.**

Use of radial toolholders, clockwise spindle rotation.

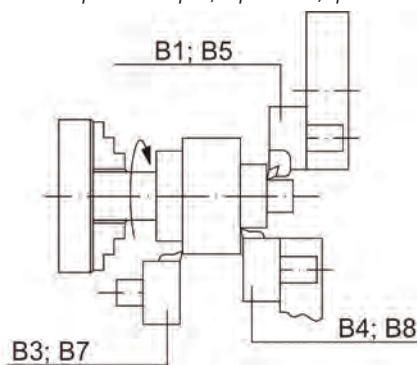
Использование радиальных резцедержателей, по ходу вращения шпинделя.



**Zastosowanie oprawek poprzecznych, obroty wrzeciona w lewo.**

Use of radial toolholders, counterclockwise spindle rotation.

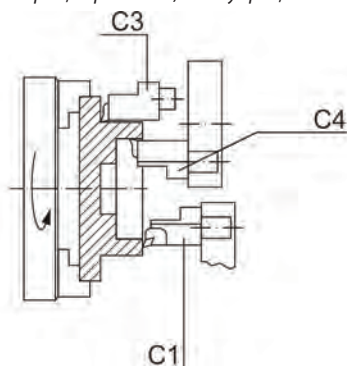
Использование радиальных резцедержателей, против хода шпинделя.



**Zastosowanie oprawek wzdluznych, obroty wrzeciona w prawo.**

Use of axial toolholders, clockwise spindle rotation.

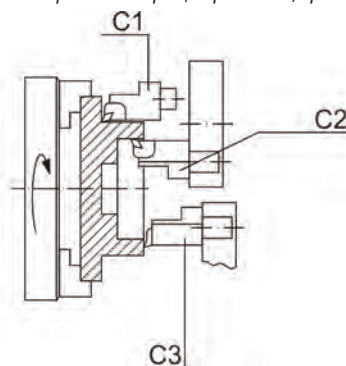
Использование радиальных резцедержателей, по ходу вращения шпинделя.



**Zastosowanie oprawek wzdluznych, obroty wrzeciona w lewo.**

Use of axial toolholders, counterclockwise spindle rotation.

Использование радиальных резцедержателей, против хода шпинделя.



TYP/TYPE	OPIS/DESCRIPTION	STRONA/PAGE	TYP/TYPE	OPIS/DESCRIPTION	STRONA/PAGE
VDI-B1 1114P	<b>Oprawki poprzeczne</b> Radial toolholders Державки радиальные	38	RW 1226	<b>Redukcje typów cylindrycznych</b> Reductions types of cylindrical Переходная втулка	46
VDI-B2 1114L	<b>Oprawki poprzeczne</b> Radial toolholders Державки радиальные	38	RMK 1228	<b>Tuleje redukcyjne ze stożkiem Morse'a</b> Morse taper reducing sleeves Переходная втулка	47
VDI-B3 1115P	<b>Oprawki poprzeczne odwrócone</b> Radial toolholders inverted Державки радиальные обратный	38	RD 1248	<b>Tuleje redukcyjne</b> Reducing sleeves Переходная втулка	47
VDI-B4 1115L	<b>Oprawki poprzeczne odwrócone</b> Radial toolholders inverted Державки радиальные обратный	38	RWE 1249	<b>Tuleje redukcyjne</b> Reducing sleeves Переходная втулка	47
VDI-C1 1133P	<b>Oprawki wzdłużne</b> Axial toolholders Державки осевые	39	E2-1	<b>Redukcje typów cylindrycznych</b> Reductions types of cylindrical Переходная втулка	48
VDI-C2 1133L	<b>Oprawki wzdłużne</b> Axial toolholders Державки осевые	39	B5H	<b>Redukcje typów cylindrycznych</b> Reductions types of cylindrical Переходная втулка	49
VDI-C3 1134P	<b>Oprawki wzdłużne odwrócone</b> Axial toolholders inverted Державки осевые обратные	39	E2SB	<b>Redukcje typów cylindrycznych</b> Reductions types of cylindrical Переходная втулка	49
VDI-C4 1134L	<b>Oprawki wzdłużne odwrócone</b> Axial toolholders inverted Державки осевые обратные	39	D-CM	<b>Redukcje typów cylindrycznych</b> Reductions types of cylindrical Переходная втулка	49
VDI-E1 1254	<b>Oprawki do narzędzi z chwytem walcowym</b> Boring holder for drills Державки для инструмента с цилиндрическим хвостовиком	40			
VDI-E2 1258	<b>Oprawki do narzędzi z chwytem walcowym</b> Boring holder for drills Державки для инструмента с цилиндрическим хвостовиком	41			
VDI-E4 1220	<b>Oprawki do tulejek zaciskowych ER (DIN6499)</b> Collet holder for collets DIN 6499 type ER Державки для цанг ER (DIN6499)	42			
VDI-F1 1224	<b>Oprawki do wytaczadeł ze stożkiem Morse'a</b> Morse taper toolholders Державки для инструмента с конусом Морзе	42			
VDI-B 1275	<b>Oprawki do mocowania uchwytów wiertarskich</b> Toolholder for attaching drill chucks Державки для сверлильных патронов	43			
VDI-UW 1276	<b>Oprawki z krótkim uchwytem wiertarskim</b> Toolholder with short drill chucks Оправки для сверлильных патронов	43			
VDI-Z2 1225	<b>Korek zaślepiający (stalowy)</b> Blanking plug (steel) Заглушка (сталь)	43			
VDI	<b>Oprawki VDI pod listwy przycinające</b> Parting off tool holder Державки для отрезного инструмента	44			
VDI	<b>Oprawki VDI pod listwy przycinające</b> Parting off tool holder Державки для отрезного инструмента	44			
VDI	<b>Oprawki VDI napędzane i kątowe</b> Holders VDI driven and angular Державки с приводами угловые	45			

## TYP VDI-B1 1114P

**Oprawki poprzeczne, prawe, krótkie, zewnętrzne doprowadzenie chłodziwa**

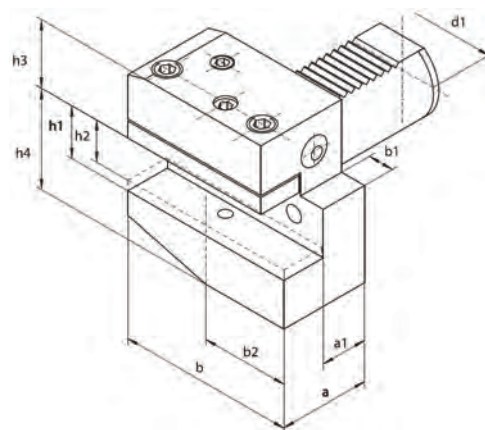
Radial toolholders, right, short, external coolant supply

Державки радиальные, правые, короткие с наружным подводом сож

KOD/CODE	d1	a	a1	b	b1	b2	h1	h2	h3	h4
B1.D16.H12	16	24	13	42	5,0	23,0	12	10	20,0	22
B1.D20.H16	20	30	16	55	7,0	30,0	16	12	25,0	30
B1.D30.H20	30	40	22	70	10,0	35,0	20	16	28,0	38
B1.D40.H25	40	44	22	85	12,5	42,5	25	20	32,5	48
B1.D50.H32	50	55	30	100	16,0	50,0	32	25	35,0	60

AKCESORIA/ACCESSORIES/ПРИНАДЛЕЖНОСТИ

str. 112



3

## TYP VDI-B2 1114L

**Oprawki poprzeczne, lewe, krótkie, zewnętrzne doprowadzenie chłodziwa**

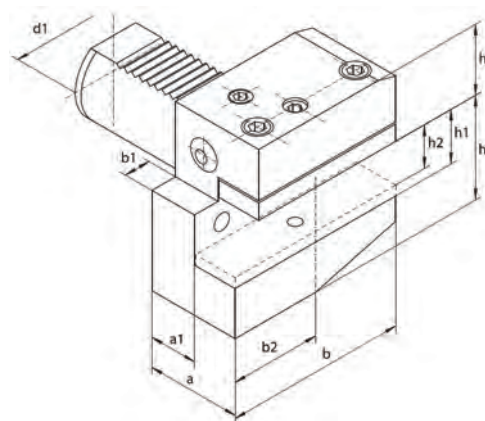
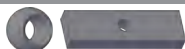
Radial toolholders, left, short, external coolant supply

Державки радиальные, левые, короткие с наружным подводом сож

KOD/CODE	d1	a	a1	b	b1	b2	h1	h2	h3	h4
B2.D16.H12	16	24	13	42	5,0	23,0	12	10	20,0	22
B2.D20.H16	20	30	16	55	7,0	30,0	16	12	25,0	30
B2.D30.H20	30	40	22	70	10,0	35,0	20	16	28,0	38
B2.D40.H25	40	44	22	85	12,5	42,5	25	20	32,5	48
B2.D50.H32	50	55	30	100	16,0	50,0	32	25	35,0	60

AKCESORIA/ACCESSORIES/ПРИНАДЛЕЖНОСТИ

str. 112



## TYP VDI-B3 1115P

**Oprawki poprzeczne odwrócone, prawe, krótkie, zewnętrzne doprowadzenie chłodziwa**

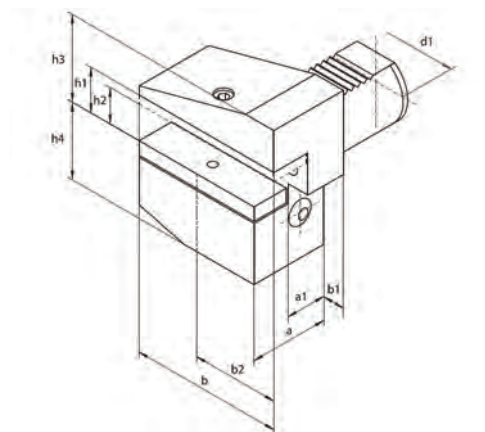
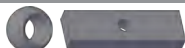
Radial toolholders, inverted, right, short, external coolant supply

Державки радиальные обратный, правые, короткие с наружным подводом сож

KOD/CODE	d1	a	a1	b	b1	b2	h1	h2	h3	h4
B3.D20.H16	20	30	16	55	7,0	30,0	16	12	30	25,0
B3.D30.H20	30	40	22	70	10,0	35,0	20	16	38	35,0
B3.D40.H25	40	44	22	85	12,5	42,5	25	20	48	42,5
B3.D50.H32	50	55	30	100	16,0	50,0	32	24	60	50,0

AKCESORIA/ACCESSORIES/ПРИНАДЛЕЖНОСТИ

str. 112



## TYP VDI-B4 1115L

**Oprawki poprzeczne odwrócone, lewe, krótkie, zewnętrzne doprowadzenie chłodziwa**

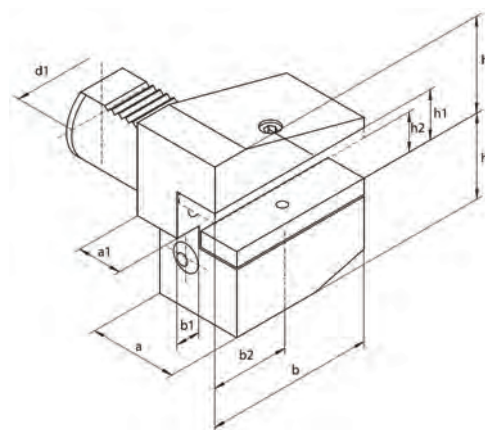
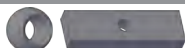
Radial toolholders, inverted, left, short, external coolant supply

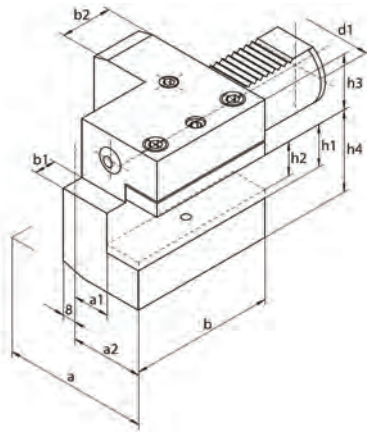
Державки радиальные обратный, левые, короткие с наружным подводом сож

KOD/CODE	d1	a	a1	b	b1	b2	h1	h2	h3	h4
B4.D20.H16	20	30	16	55	7,0	30,0	16	12	30	25,0
B4.D30.H20	30	40	22	70	10,0	35,0	20	16	38	35,0
B4.D40.H25	40	44	22	85	12,5	42,5	25	20	48	42,5
B4.D50.H32	50	55	30	100	16,0	50,0	32	24	60	50,0

AKCESORIA/ACCESSORIES/ПРИНАДЛЕЖНОСТИ

str. 112





1133P TYP VDI-C1

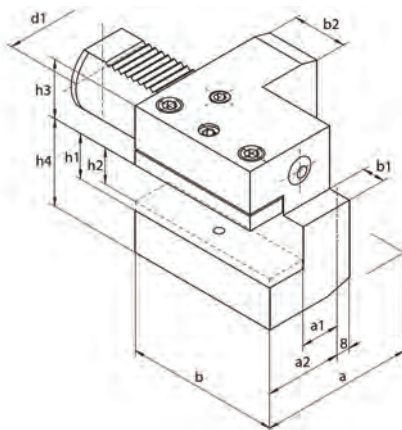
**Oprawki wzdluzne, prawe, zewnetrzne doprowadzenie chlodziwa**

*Axial toolholders, right, external coolant supply*

*Державки осевые, правые с наружным подводом сож*

KOD/CODE	d1	a	a1	a2	b	b1	b2	h1	h2	h3	h4
C1.D20.H16	20	52	13	27,0	55	7,0	30	16	12	25,0	30
C1.D30.H20	30	70	17	35,0	70	10,0	30	20	16	28,0	38
C1.D40.H25	40	85	21	42,5	85	12,5	30	25	20	32,5	48
C1.D50.H32	50	100	26	50,0	100	16,0	40	32	25	35,0	60

AKCESORIA/ACCESSORIES/ПРИНАДЛЕЖНОСТИ



1133L TYP VDI-C2

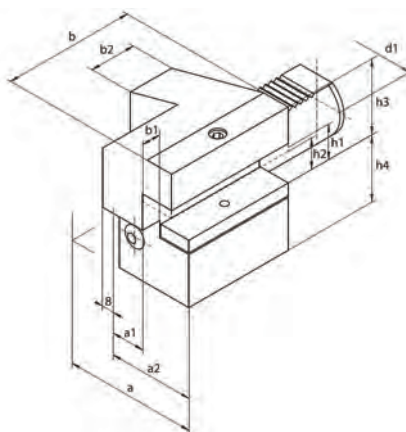
**Oprawki wzdluzne, lewe, zewnetrzne doprowadzenie chlodziwa**

*Axial toolholders, left, external coolant supply*

*Державки осевые, левые с наружным подводом сож*

KOD/CODE	d1	a	a1	a2	b	b1	b2	h1	h2	h3	h4
C2.D20.H16	20	65	26,0	40,0	50	-	30	16	12	25,0	30
C2.D30.H20	30	76	23,0	41,0	70	10,0	30	20	16	28,0	38
C2.D40.H25	40	90	25,5	47,5	85	12,5	30	25	20	32,5	48
C2.D50.H32	50	105	30,5	55,0	100	16,0	40	32	25	35,0	60

AKCESORIA/ACCESSORIES/ПРИНАДЛЕЖНОСТИ



1134P TYP VDI-C3

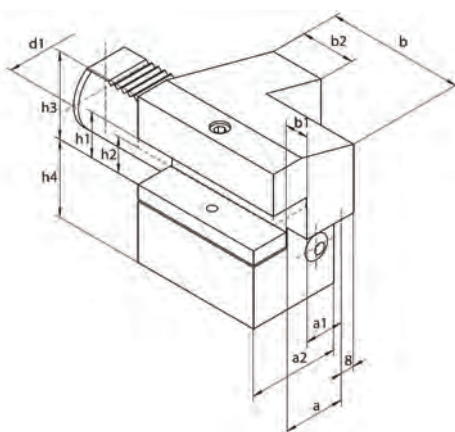
**Oprawki wzdluzne odwrócone, prawe, zewnetrzne doprowadzenie chlodziwa**

*Axial toolholders, inverted, right, external coolant supply*

*Державки осевые, обратные, правые с наружным подводом сож*

KOD/CODE	d1	a	a1	a2	b	b1	b2	h1	h2	h3	h4
C3.D20.H16	20	52	13	27,0	55	7,0	30	16	12	30	25,0
C3.D30.H20	30	70	17	35,0	70	10,0	30	20	16	38	35,0
C3.D40.H25	40	85	21	42,5	85	12,5	30	25	20	48	42,5
C3.D50.H32	50	100	26	50,0	100	16,0	40	32	25	60	50,0

AKCESORIA/ACCESSORIES/ПРИНАДЛЕЖНОСТИ



1134L TYP VDI-C4

**Oprawki wzdluzne odwrócone, lewe, zewnetrzne doprowadzenie chlodziwa**

*Axial toolholders, inverted, left, external coolant supply*

*Державки осевые, обратные, левые с наружным подводом сож*

KOD/CODE	d1	a	a1	a2	b	b1	b2	h1	h2	h3	h4
C4.D20.H16	20	65	26,0	40,0	50	-	30	16	12	30	25,0
C4.D30.H20	30	76	23,0	41,0	70	10,0	30	20	16	38	35,0
C4.D40.H25	40	90	25,5	47,5	85	12,5	30	25	20	48	42,5
C4.D50.H32	50	105	30,5	55,0	100	16,0	40	32	25	60	50,0

AKCESORIA/ACCESSORIES/ПРИНАДЛЕЖНОСТИ



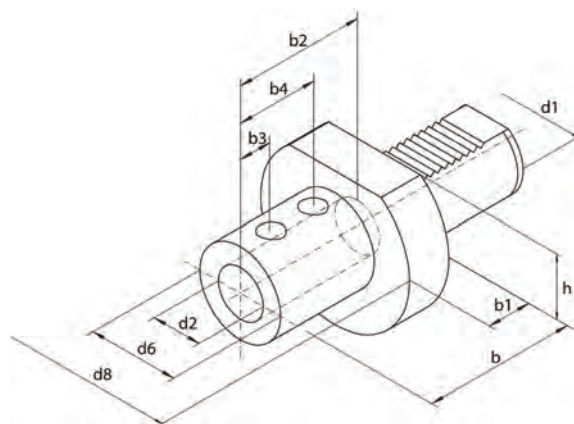


**Oprawki do narzędzi z chwytem walcowym, wewnętrzne doprowadzenie chłodziwa**

Boring holder for drills, internal coolant supply

Державки для инструмента с цилиндрическим хвостовиком, внутренний подвод сож

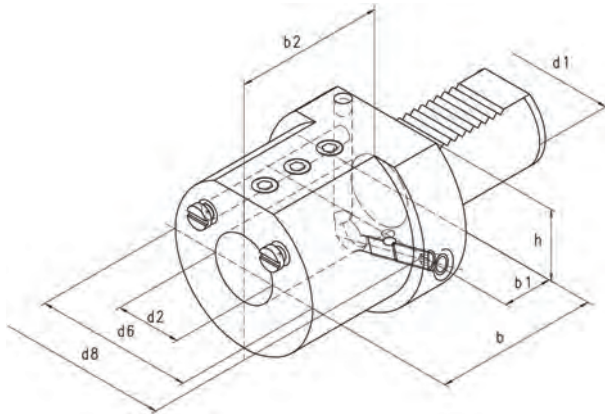
KOD/CODE	d1	d2	d6	d8	b	b1	b2	b3	b4	h
E1.D20.WE16	20	16	36	50	67	18	54	15	35	-
E1.D20.WE20	20	20	40	50	67	18	54	15	35	-
E1.D20.WE25	20	25	45	50	71	18	59	17	40	-
E1.D30.WE16	30	16	36	68	67	22	54	15	35	28,0
E1.D30.WE20	30	20	40	68	67	22	54	15	35	28,0
E1.D30.WE25	30	25	45	68	71	22	59	17	40	28,0
E1.D30.WE32	30	32	52	68	75	22	63	17	44	28,0
E1.D40.WE10	40	10	35	83	67	22	41	20	-	32,5
E1.D40.WE12	40	12	32	83	67	22	45	14	32	32,5
E1.D40.WE16	40	16	36	83	67	22	54	15	35	32,5
E1.D40.WE20	40	20	40	83	67	22	54	15	35	32,5
E1.D40.WE25	40	25	45	83	75	22	59	17	40	32,5
E1.D40.WE32	40	32	52	83	75	22	63	17	44	32,5
E1.D40.WE40	40	40	60	83	90	22	73	22	50	32,5
E1.D50.WE12	50	12	40	98	145	30	54	15	35	35,0
E1.D50.WE16	50	16	40	98	145	30	54	15	35	35,0
E1.D50.WE20	50	20	40	98	67	30	54	15	35	35,0
E1.D50.WE25	50	25	45	98	80	30	59	17	40	35,0
E1.D50.WE32	50	32	52	98	80	30	63	17	44	35,0
E1.D50.WE40	50	40	60	98	90	30	73	22	50	35,0
E1.D50.WE50	50	50	70	98	100	30	83	24	60	35,0



**Oprawki do narzędzi z chwytem walcowym, wewnętrzne lub zewnętrzne doprowadzenie chłodziwa**

*Boring bars holder, internal or external coolant supply*

*Державки для инструмента с цилиндрическим хвостовиком, с внутренним или наружным подводом сож*



KOD/CODE	d1	d2	d6	d8	b	b1	b2	h
E2.D20.WE08	20	8	40	50	50	18	41	-
E2.D20.WE10	20	10	40	50	50	18	41	-
E2.D20.WE12	20	12	40	50	50	18	41	-
E2.D20.WE16	20	16	40	50	50	18	41	-
E2.D20.WE20	20	20	50	50	50	18	41	-
E2.D20.WE25	20	25	50	50	60	18	51	-
E2.D30.WE08	30	8	55	68	60	22	51	28,0
E2.D30.WE10	30	10	55	68	60	22	51	28,0
E2.D30.WE12	30	12	55	68	60	22	51	28,0
E2.D30.WE16	30	16	55	68	60	22	51	28,0
E2.D30.WE20	30	20	55	68	60	22	51	28,0
E2.D30.WE25	30	25	55	68	60	22	51	28,0
E2.D30.WE30	30	30	68	68	75	22	51	28,0
E2.D30.WE32	30	32	68	68	75	22	61	28,0
E2.D40.WE08	40	8	50	83	75	22	61	32,5
E2.D40.WE10	40	10	50	83	75	22	61	32,5
E2.D40.WE12	40	12	50	83	75	22	61	32,5
E2.D40.WE16	40	16	55	83	75	22	61	32,5
E2.D40.WE20	40	20	55	83	75	22	61	32,5
E2.D40.WE25	40	25	60	83	75	22	61	32,5
E2.D40.WE30	40	30	72	83	75	22	61	32,5
E2.D40.WE32	40	32	72	83	75	22	61	32,5
E2.D40.WE40	40	40	83	83	90	22	76	32,5
E2.D50.WE10	50	10	50	98	75	30	62	35,0
E2.D50.WE12	50	12	56	98	90	30	76	35,0
E2.D50.WE14	50	14	68	98	90	30	60	35,0
E2.D50.WE16	50	16	56	98	90	30	76	35,0
E2.D50.WE20	50	20	56	98	90	30	76	35,0
E2.D50.WE25	50	25	65	98	90	30	76	35,0
E2.D50.WE30	50	30	68	98	90	30	76	35,0
E2.D50.WE32	50	32	68	98	90	30	76	35,0
E2.D50.WE40	50	40	80	98	90	30	76	35,0
E2.D50.WE50	50	50	90	98	100	30	86	35,0

AKCESORIA/ACCESSORIES/ПРИНАДЛЕЖНОСТИ



## TYP VDI-E4

1220

**Oprawki do tulejek zaciskowych ER (DIN6499), wewnętrzne lub zewnętrzne doprowadzenie chłodziwa**

Collet holder for collets DIN 6499 type ER, internal or external coolant supply

Державки для цанг ER (DIN6499), с внутренним или наружным подводом сож

KOD/CODE	d1	d6	d10	b	b1	h	Tulejka/Collet	
							ER	Zakres/Range
E4.D20.ER25	20	50	42	55	18	-	25	2-16
E4.D20.ER32	20	50	50	55	18	-	32	2-20
E4.D30.ER25	30	68	42	55	22	28,0	25	2-16
E4.D30.ER25D	30	68	42	75	34	28,0	25	2-16
E4.D30.ER32	30	68	50	55	22	28,0	32	2-20
E4.D30.ER32D	30	68	50	75	29	28,0	32	2-20
E4.D30.ER40	30	68	63	75	26	28,0	40	3-26
E4.D40.ER25	40	83	42	69	22	32,5	25	2-16
E4.D40.ER32	40	83	50	84	22	32,5	32	2-20
E4.D40.ER40	40	83	63	75	22	32,5	40	3-26
E4.D50.ER32	50	98	50	84	30	35,0	32	2-20
E4.D50.ER40	50	98	63	88	30	35,0	40	3-26

## AKCESORIA/ACCESSORIES/ПРИНАДЛЕЖНОСТИ



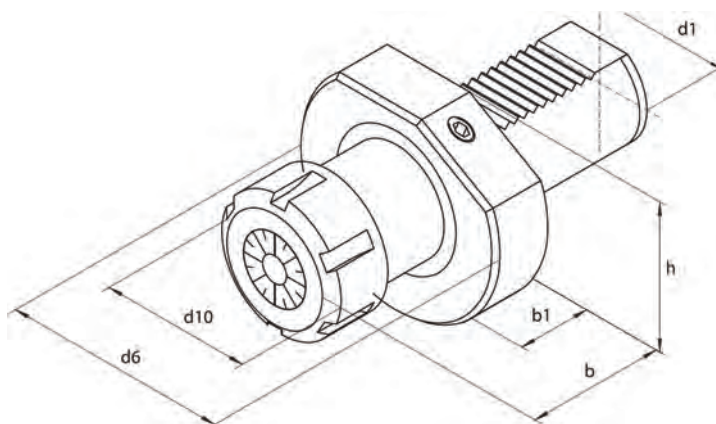
str. 59



str. 112



str. 111



3

## TYP VDI-F1

1224

**Oprawki do wytaczadeł ze stożkiem Morse'a, wewnętrzne lub zewnętrzne doprowadzenie chłodziwa**

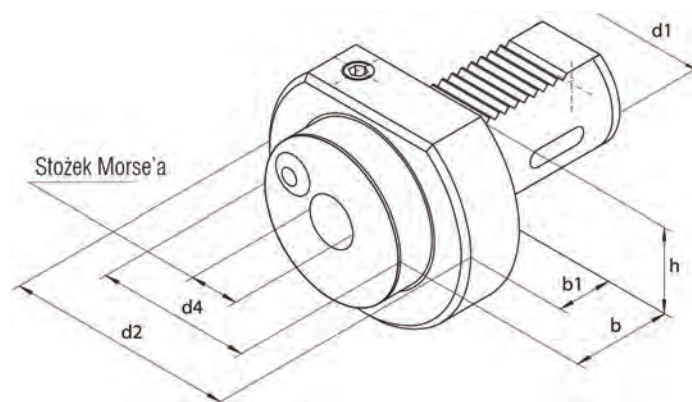
Morse taper toolholders, internal or external coolant supply

Державки для инструмента с конусом Морзе с внутренним или наружным подводом сож

KOD/CODE	d1	Stożek Morse'a Morse cone	d2	d4	b	b1	h
F1.D20.MK1	20	1	50	-	27	-	-
F1.D30.MK1	30	1	68	68	27	-	28,0
F1.D30.MK2	30	2	68	58	36	25	28,0
F1.D30.MK3	30	3	68	68	66	-	28,0
F1.D40.MK2	40	2	83	55	36	22	32,5
F1.D40.MK3	40	3	83	58	50	22	32,5
F1.D40.MK4	40	4	83	68	80	22	32,5
F1.D50.MK2	50	2	98	55	36	30	35,0
F1.D50.MK3	50	3	98	58	45	30	35,0
F1.D50.MK4	50	4	98	68	55	30	35,0

## AKCESORIA/ACCESSORIES/ПРИНАДЛЕЖНОСТИ

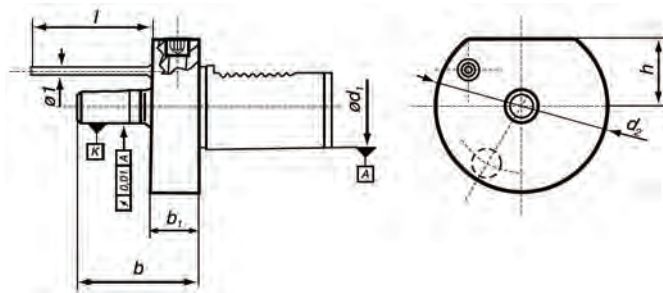
str. 112



1275

TYP VDI-B

**Oprawki do mocowania uchwyty wiertarskich, zewnętrzne doprowadzenie chłodziwa**  
*Toolholder for attaching drill chucks, external coolant supply*  
 Державки для сверлильных патронов с наружным подводом сож



KOD/CODE	d1	K	d2	b	b1	h
VDI30.B16	30	B16	68	56	22	28,0
VDI40.B16	40	B16	83	56	22	32,5

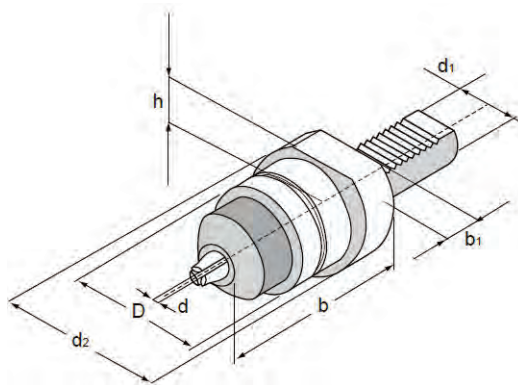
AKCESORIA/ACCESSORIES/ПРИНАДЛЕЖНОСТИ

str. 112

1276

TYP VDI-UW

**Oprawki z krótkim uchwytem wiertarskim, zewnętrzne doprowadzenie chłodziwa**  
*Toolholder with short drill chucks, external coolant supply*  
 Оправки для сверлильных патронов с наружным подводом сож



str. 110

KOD/CODE	d1	d	D	d2	b	b1	h	Uchwyt wiertarski Drill chuck
VDI30.13UW	30	1-13	50	68	118,5	27	28,0	DCK13.MT3S
VDI30.16UW	30	3-16	58	68	123,8	27	28,0	DCK16.MT3S
VDI40.13UW	40	1-13	50	83	103,9	22	32,5	DCK13.MT3S
VDI40.16UW	40	3-16	58	83	108,8	22	32,5	DCK16.MT3S

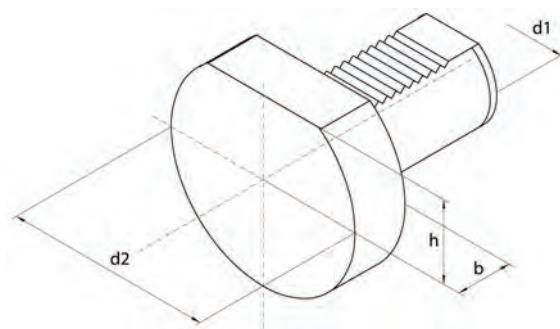
AKCESORIA/ACCESSORIES/ПРИНАДЛЕЖНОСТИ

str. 112

1225

TYP VDI-Z2

**Korek zaślepiający (stalowy)**  
*Blanking plug (steel)*  
 Заглушка (сталь)



KOD/CODE	d1	d2	b	h
Z2.D20	20	50	16	23,0
Z2.D30	30	68	16	28,0
Z2.D40	40	83	20	32,5

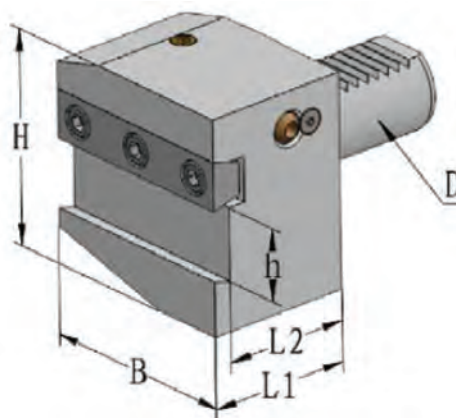
## TYP VDI

**Oprawki VDI pod listwy przycinające, prawe**

Parting off tool holder, right

Державки для отрезного инструмента, правые.

KOD/CODE	D	H	h	B	L1	L2
VDI30.D26.P	30	71	26	70	50	44
VDI40.D26.P	40	84,5	26	85	50	44
VDI40.D32.P	40	84,5	32	85	50	44
VDI50.D26.P	50	88	26	100	50	44
VDI50.D32.P	50	88	32	100	50	44



3

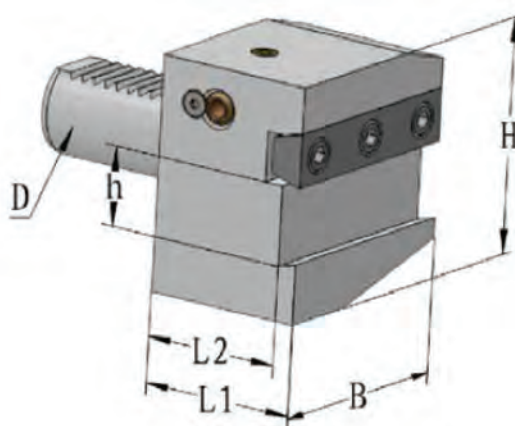
## TYP VDI

**Oprawki VDI pod listwy przycinające, lewe**

Parting off tool holder, left

Державки для отрезного инструмента, левые

KOD/CODE	D	H	h	B	L1	L2
VDI30.D26.L	30	71	26	70	50	44
VDI40.D26.L	40	84,5	26	85	50	44
VDI40.D32.L	40	84,5	32	85	50	44
VDI50.D26.L	50	88	26	100	50	44
VDI50.D32.L	50	88	32	100	50	44



**OPRAWY NAPĘDZANE**



**Na indywidualne zamówienie klienta oferujemy oprawki napędzane VDI.  
Szczegóły do ustalenia z działem sprzedaży lub z przedstawicielami handlowymi.**

*We offer driven slotting tools for individual order of a client.  
The details can be set with the selling department or with a business agent.*

*Оправки с приводом мы предлагаем по индивидуальному заказу.  
Детали согласовываются с отделом продаж или с торговыми представителями.*

3

**OPRAWY VDI KĄTOWE**

**Wykonujemy oprawki VDI kątowe na indywidualne zamówienie.  
Szczegóły do ustalenia z działem sprzedaży lub z przedstawicielami handlowymi.**

*We offer tool holders VDI angular for individual order of a client.  
The details can be set with the selling department or with a business agent.*

*Оправки с приводом мы предлагаем по индивидуальному заказу.  
Детали согласовываются с отделом продаж или с торговыми представителями.*

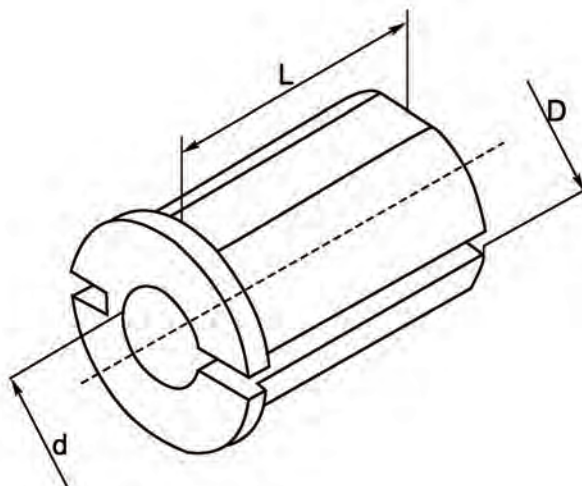
**Redukcje typów cylindrycznych**

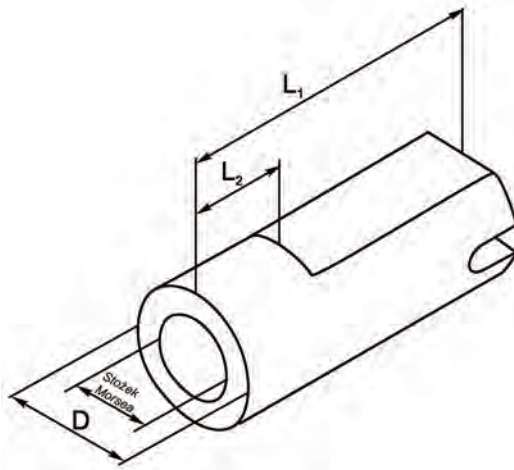
Reductions types of cylindrical

Переходная втулка

3

KOD/CODE	D	d	L
RW.D20.D06K	20	6	50
RW.D20.D06L	20	6	60
RW.D20.D08K	20	8	50
RW.D20.D08L	20	8	60
RW.D20.D10K	20	10	50
RW.D20.D10L	20	10	60
RW.D20.D12K	20	12	50
RW.D20.D12L	20	12	60
RW.D20.D14K	20	14	50
RW.D20.D16K	20	16	50
RW.D25.D08K	25	8	50
RW.D25.D08L	25	8	60
RW.D25.D10K	25	10	50
RW.D25.D10L	25	10	60
RW.D25.D12K	25	12	50
RW.D25.D12L	25	12	60
RW.D25.D12LX	25	12	75
RW.D25.D14K	25	14	50
RW.D25.D14L	25	14	60
RW.D25.D16K	25	16	50
RW.D25.D16L	25	16	60
RW.D25.D16LX	25	16	75
RW.D25.D18K	25	18	50
RW.D25.D20K	25	20	50
RW.D32.D08K	32	8	60
RW.D32.D10K	32	10	60
RW.D32.D10L	32	10	75
RW.D32.D12K	32	12	60
RW.D32.D12L	32	12	75
RW.D32.D14K	32	14	60
RW.D32.D16K	32	16	60
RW.D32.D16L	32	16	75
RW.D32.D18K	32	18	60
RW.D32.D20K	32	20	60
RW.D32.D20L	32	20	75
RW.D32.D25K	32	25	60
RW.D32.D25L	32	25	75
RW.D40.D10	40	10	75
RW.D40.D12	40	12	75
RW.D40.D14	40	14	75
RW.D40.D16	40	16	75
RW.D40.D18	40	18	75
RW.D40.D20	40	20	75
RW.D40.D25	40	25	75
RW.D40.D32	40	32	75
RW.D50.D12	50	12	75
RW.D50.D16	50	16	75
RW.D50.D20	50	20	75
RW.D50.D25	50	25	75
RW.D50.D32	50	32	75
RW.D50.D40	50	40	75

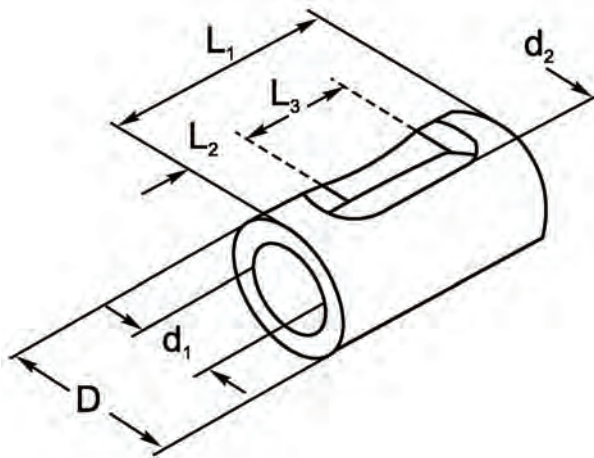




1228 TYP RMK

**Tuleje redukcyjne ze stożkiem Morse'a**  
Morse taper reducing sleeves  
Переходная втулка

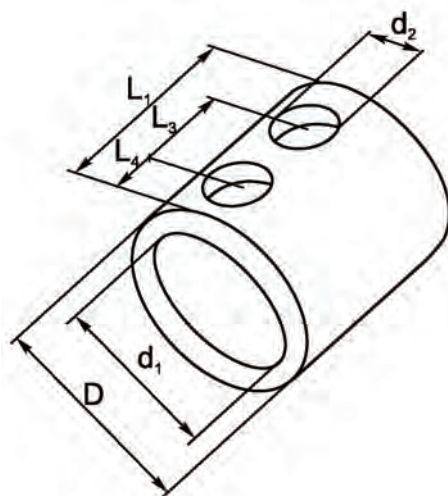
KOD/CODE	MK	D	L <sub>1</sub>	L <sub>2</sub>
RMK.D40.MK2	2	40	95	30
RMK.D40.MK3	3	40	95	30
RMK.D40.MK4	4	40	118	55



1248 TYP RD

**Tuleje redukcyjne**  
Reducing sleeves  
Переходная втулка

KOD/CODE	D	d <sub>1</sub>	d <sub>2</sub>	L <sub>1</sub>	L <sub>2</sub>	L <sub>3</sub>
RD.D32.D12	32	12	13	60	15	30
RD.D32.D16	32	16	13	60	15	30
RD.D32.D20	32	20	13	60	15	30
RD.D32.D25	32	25	13	60	15	30
RD.D40.D12	40	12	17	70	16	38
RD.D40.D16	40	16	17	70	16	38
RD.D40.D20	40	20	17	70	16	38
RD.D40.D25	40	25	17	70	16	38
RD.D40.D32	40	32	17	70	16	38



1249 TYP RWE

**Tuleje redukcyjne**  
Reducing sleeves  
Переходная втулка

KOD/CODE	D	d <sub>1</sub>	d <sub>2</sub>	L <sub>1</sub>	L <sub>3</sub>	L <sub>4</sub>
RWE.D20.D08	20	8	11	48	20	14
RWE.D20.D10	20	10	11	48	20	14
RWE.D20.D12	20	12	11	48	20	14
RWE.D20.D16	20	16	11	48	20	14
RWE.D25.D05	25	5	13	55	23	16
RWE.D25.D08	25	8	13	55	23	16
RWE.D25.D10	25	10	13	55	23	16
RWE.D25.D12	25	12	13	55	23	16
RWE.D25.D16	25	16	13	55	23	16
RWE.D25.D18	25	18	13	55	23	16
RWE.D25.D20	25	20	13	55	23	16



## TYP E2-1

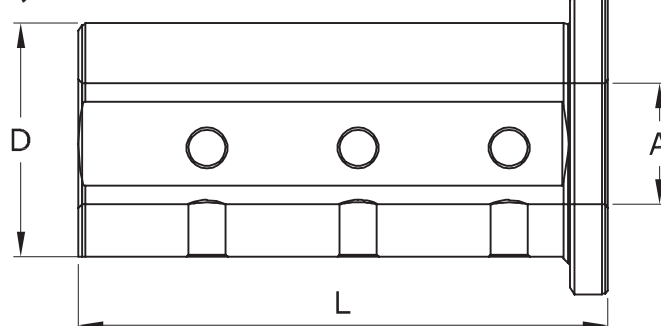
**Redukcje typów cylindrycznych**

Reductions types of cylindrical

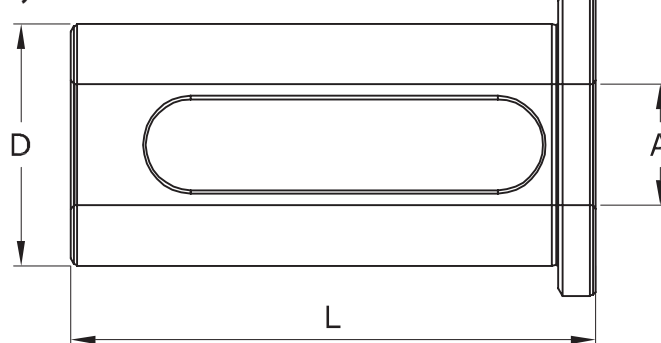
Переходная втулка

KOD/CODE	D	A	L	Rys.
E2-1.20-06	20	6	55	1
E2-1.20-08	20	8	55	1
E2-1.20-10	20	10	55	1
E2-1.20-12	20	12	55	1
E2-1.20-14	20	14	55	2
E2-1.20-16	20	16	55	2
E2-1.25-06	25	6	65	1
E2-1.25-08	25	8	65	1
E2-1.25-10	25	10	65	1
E2-1.25-12	25	12	65	1
E2-1.25-14	25	14	65	2
E2-1.25-16	25	16	65	2
E2-1.25-18	25	18	65	2
E2-1.25-20	25	20	65	2
E2-1.32-06	32	6	70	1
E2-1.32-08	32	8	70	1
E2-1.32-10	32	10	70	1
E2-1.32-12	32	12	70	1
E2-1.32-14	32	14	70	1
E2-1.32-16	32	16	70	1
E2-1.32-20	32	20	70	2
E2-1.32-25	32	25	70	2
E2-1.40-6	40	6	80	1
E2-1.40-8	40	8	80	1
E2-1.40-10	40	10	80	1
E2-1.40-12	40	12	80	1
E2-1.40-14	40	14	80	1
E2-1.40-16	40	16	80	1
E2-1.40-20	40	20	80	1
E2-1.40-25	40	25	80	2
E2-1.40-32	40	32	80	2

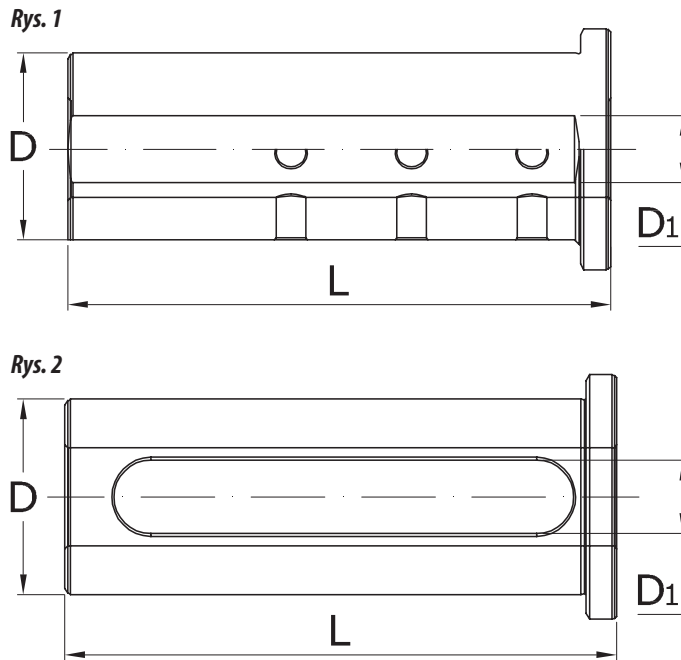
Rys. 1



Rys. 2



TYP BSH



Redukcje typów cylindrycznych

Reductions types of cylindrical

Переходная втулка

KOD/CODE	D	D <sub>1</sub>	L	Rys.
BSH32-06	32	6	90	1
BSH32-08	32	8	90	1
BSH32-10	32	10	90	1
BSH32-12	32	12	90	1
BSH32-16	32	16	90	1
BSH32-20	32	20	90	2
BSH32-25	32	25	90	2
BSH40-06	40	6	110	1
BSH40-08	40	8	110	1
BSH40-10	40	10	110	1
BSH40-12	40	12	110	1
BSH40-16	40	16	110	1
BSH40-20	40	20	110	1
BSH40-25	40	25	110	1
BSH40-32	40	32	110	2

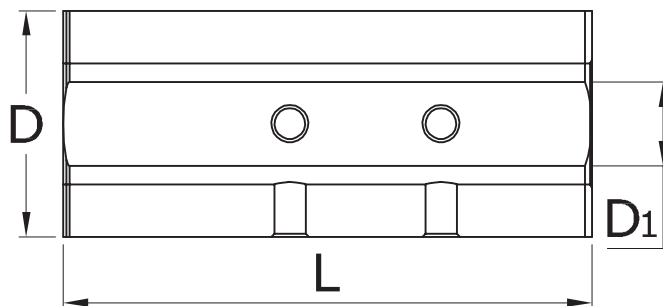
3

TYP E2SB

Redukcje typów cylindrycznych

Reductions types of cylindrical

Переходная втулка



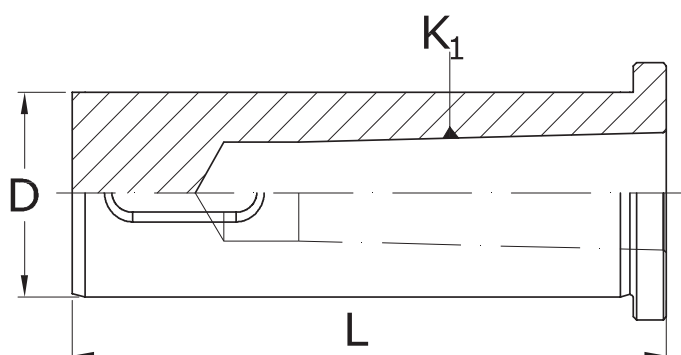
KOD/CODE	D	D <sub>1</sub>	L
E2SB32-08	32	8	70
E2SB32-10	32	10	70
E2SB32-12	32	12	70
E2SB32-16	32	16	70
E2SB32-20	32	20	70
E2SB32-25	32	25	70
E2SB40-8 8	40	8	80
E2SB40-10 10	40	10	80
E2SB40-12 12	40	12	80
E2SB40-16 16	40	16	80
E2SB40-20 20	40	20	80
E2SB40-25 25	40	25	80
E2SB40-32 32	40	32	80

TYP D-CM

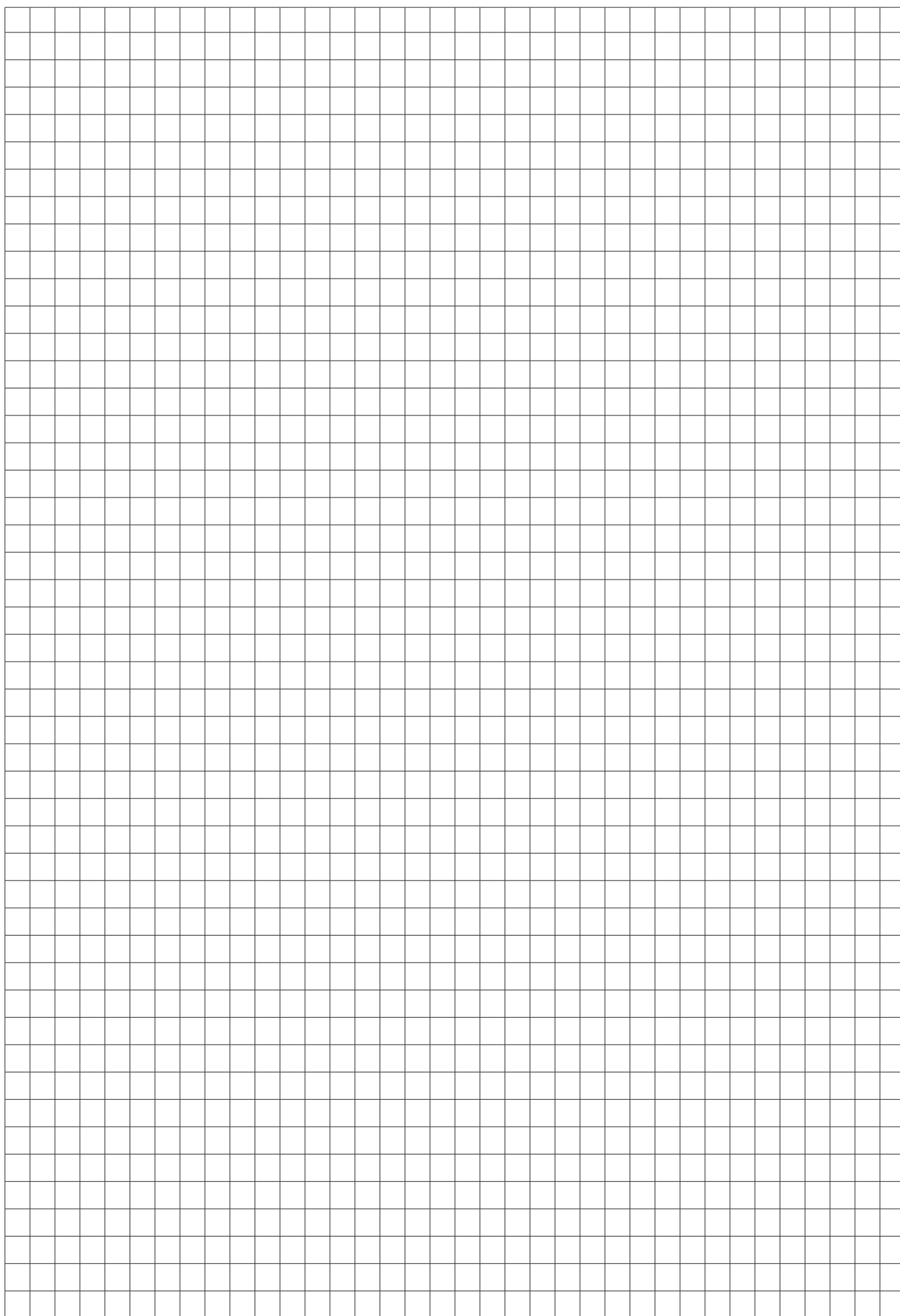
Redukcje typów cylindrycznych

Reductions types of cylindrical

Переходная втулка

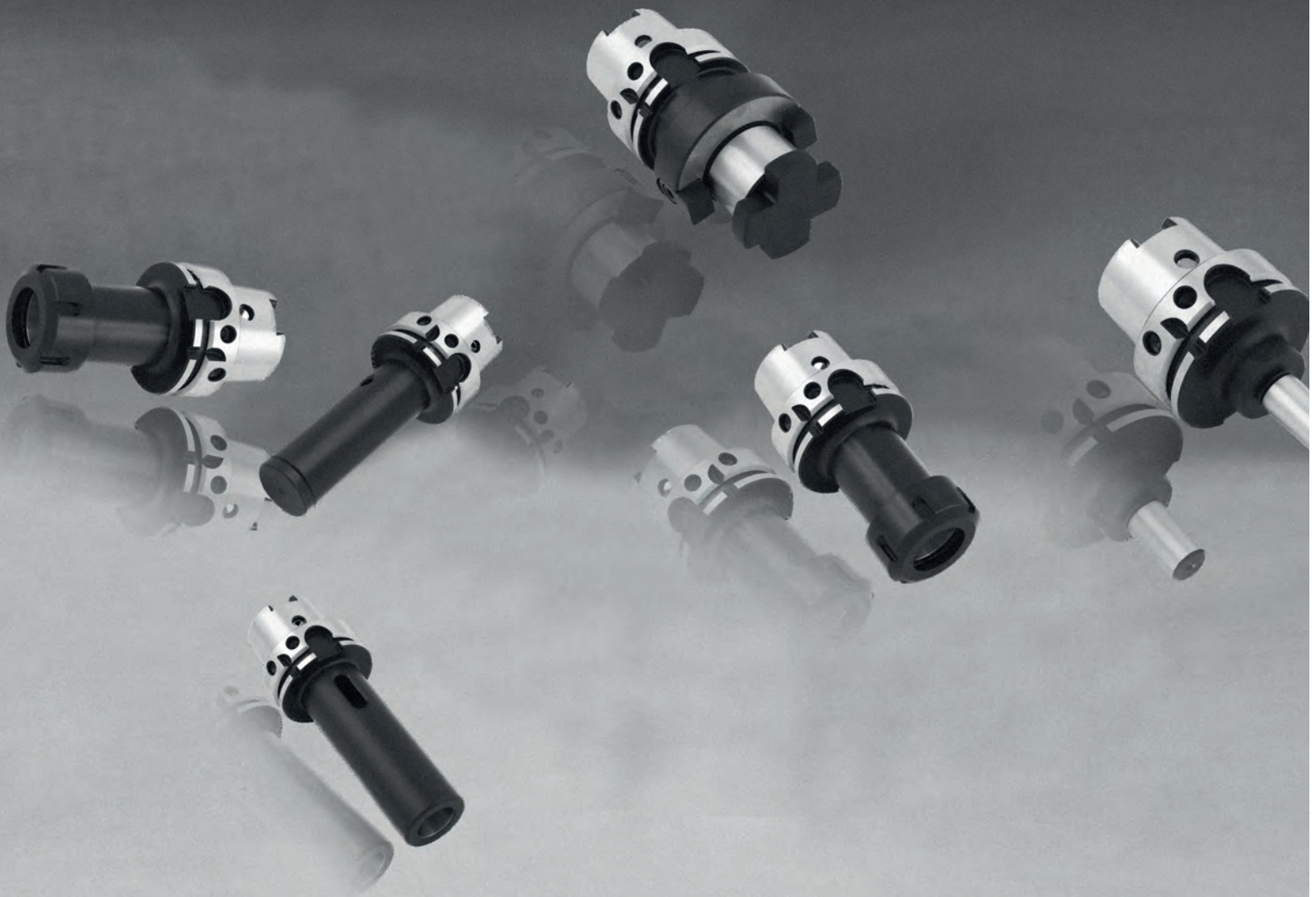


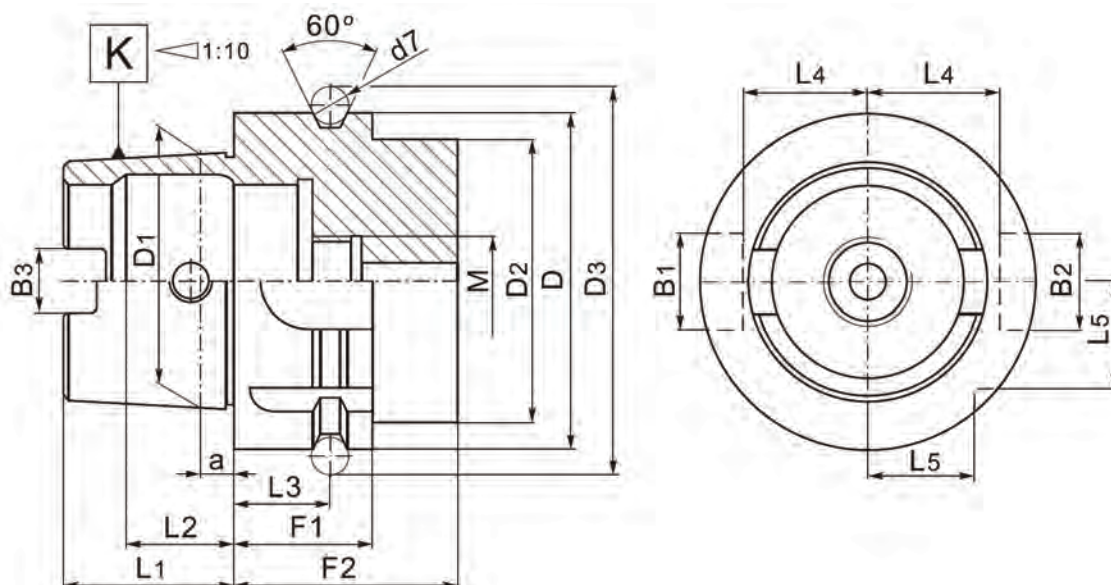
KOD/CODE	D	L	K <sub>1</sub>
D32.L90.CM1	32	90	1
D32.L90.CM2	32	90	2
D32.L100.CM3	32	100	3
D40.L110.CM2	40	110	2
D40.L110.CM3	40	110	3
D40.L135.CM4	40	135	4



# 4

## DIN 69893-HSK





HSK-A	D	D <sub>1</sub>	D <sub>2max</sub>	D <sub>3</sub>	B <sub>1</sub>	B <sub>2</sub>	B <sub>3</sub>	a	d <sub>7</sub>	L <sub>1</sub>	L <sub>2</sub>	L <sub>3</sub>	L <sub>4</sub>	L <sub>5</sub>	F <sub>1</sub>	F <sub>2</sub>	M
63	63	48	53	72,3	18	16	12,54	6,3	7	32	18,13	18	26,5	20	26	42	18X1
100	100	75	85	109,75	22	20	20,02	10	7	50	28,56	20	44	31,5	29	45	24X1,5

4

**CHARAKTERYSTYKA TECHNICZNA WYROBÓW**

- **Materiał:** stal stopowa chromowo-manganowa
- **Nawęglanie na głębokość 0,7 mm**
- **Hartowanie i precyzyjne szlifowanie**
- **Twardość powierzchni 58 ±2 HRC**
- **Tolerancja kątowa stożka AT3**

**PRODUCER FEATURES**

- **Material:** steel chrome-manganese
- **Carburized on depth 0,7 mm**
- **Hardened and precisely grinded**
- **Surface hardness 58 ±2 HRC**
- **Cone angle tolerance AT3**

**ТЕХНИЧЕСКИЕ ХАРАКТЕРИСТИКИ ПРОДУКТОВ**

- **Изготовлены из хромомарганцевой стали**
- **Цементирование на 0,7мм**
- **Закаленные и точно отшлифованы**
- **Твёрдость поверхности 58±2 hrc**
- **Допуск угла конуса at3**

TYP/TYPE	OPIS/DESCRIPTION	STRONA/PAGE
HSK-MKP	<b>Tuleje redukcyjne do narzędzi z chwytem Morse'a z płetwą wg DIN 228-B</b> Reducing adapters for tools with Morse taper shank and tang DIN 228-B Втулки переходные для инструментов с конусом Морзе по DIN 228-B	54
HSK-FV	<b>Tuleje redukcyjne do narzędzi z chwytem Morse'a z gwintem wg DIN 228-A</b> Reducing adapters for tools with Morse taper shank and drawbar thread DIN 228-A Втулки переходные для инструментов с конусом Морзе с резьбой по DIN 228-A	54
HSK-ER	<b>Oprawki zaciskowe (do tulejek ER DIN 6499) do narzędzi z chwytem walcowym</b> Collet chucks (for ER collets DIN 6499) for tools with cylindrical shank Зажимные оправки (для цанг ER DIN 6499) для инструментов с цилиндрическим хвостовиком	54
HSK-DS	<b>Trzpienie frezarskie zabierakowe do frezów z rowkiem zabierakowym wg DIN 138</b> Shell mill adapters for cutters with driving slot DIN 138 Оправки для насадных торцовых фрез по DIN 138	55
HSK-WE	<b>Oprawki zaciskowe do narzędzi z chwytem walcowym Weldon'a DIN 1835-B</b> End mill holders for cutters with cylindrical shank and weldon flat DIN 1835-B Зажимные оправки для инструментов с цилиндрическим хвостовиком Weldon'a DIN 1835-B	55
HSK-M/M	<b>Oprawki szybkowymienne do gwintowania</b> Quick change tap holders tension and compression Патроны для быстросменного инструмента для нарезания резьбы	56
	<b>HSK na zapytanie (HSK-E, HSK-F, itp.)</b> HSK on request (HSK-E, HSK-F, etc.) HSK по запросу (HSK-E, HSK-F)	56

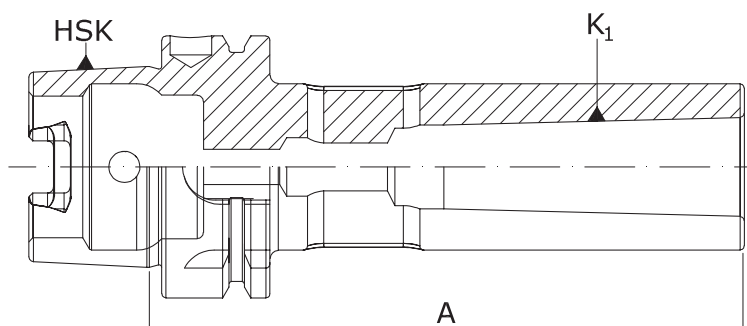
## TYP HSK-MKP

### Tuleje redukcyjne do narzędzi z chwytem Morse'a z płetwą wg DIN 228-B

Reducing adapters for tools with Morse taper shank and tang DIN 228-B

Втулки переходные для инструментов с конусом Морзе по DIN 228-B

KOD/CODE	HSK	K <sub>1</sub> Morse	A
HSK63A.A100.MK1P	63	1	100
HSK63A.A120.MK2P	63	2	120
HSK63A.A140.MK3P	63	3	140
HSK63A.A160.MK4P	63	4	160
HSK100A.A120.MK2P	100	2	120
HSK100A.A150.MK3P	100	3	150
HSK100A.A170.MK4P	100	4	170
HSK100A.A200.MK5P	100	5	200



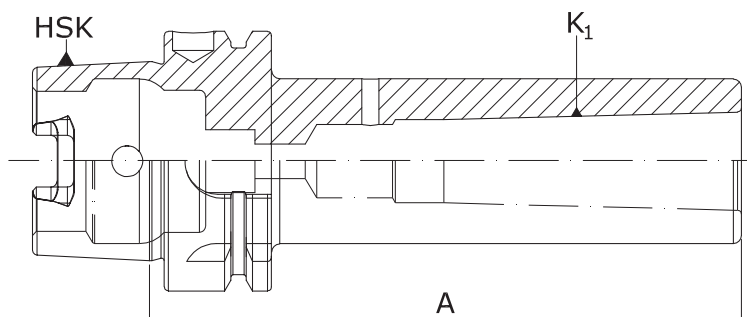
## TYP HSK-FV

### Tuleje redukcyjne do narzędzi z chwytem Morse'a z gwintem wg DIN 228-A

Reducing adapters for tools with Morse taper shank and drawbar thread DIN 228-A

Втулки переходные для инструментов с конусом Морзе

KOD/CODE	HSK	K <sub>1</sub> Morse	A
HSK63A.A100.MK1FV	63	1	100
HSK63A.A120.MK2FV	63	2	120
HSK63A.A140.MK3FV	63	3	140
HSK63A.A160.MK4FV	63	4	160
HSK100A.A120.MK2FV	100	2	120
HSK100A.A150.MK3FV	100	3	150
HSK100A.A170.MK4FV	100	4	170
HSK100A.A200.MK5FV	100	5	200



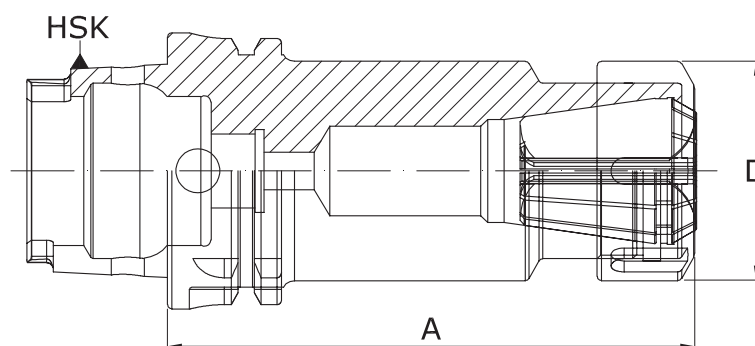
## TYP HSK-ER

### Oprawki zaciskowe (do tulejek ER DIN 6499) do narzędzi z chwytem walcowym

Collet chucks (for ER collets DIN 6499) for tools with cylindrical shank

Зажимные оправки (для цанг ER DIN 6499) для инструментов с цилиндрическим хвостовиком

KOD/CODE	HSK	Tulejka	A	Zakres	D
HSK63A.A100.ER11M	63	ER11	100	1-7	16
HSK63A.A160.ER11M	63	ER11	160	1-7	16
HSK63A.A100.ER16	63	ER16	100	2-10	32
HSK63A.A160.ER16	63	ER16	160	2-10	32
HSK63A.A100.ER25	63	ER25	100	2-16	42
HSK63A.A160.ER25	63	ER25	160	2-16	42
HSK63A.A80.ER32	63	ER32	80	2-20	50
HSK63A.A100.ER32	63	ER32	100	2-20	50
HSK63A.A160.ER32	63	ER32	160	2-20	50
HSK63A.A100.ER40	63	ER40	100	3-26	63
HSK63A.A160.ER40	63	ER40	160	3-26	63
HSK100A.A100.ER16	100	ER16	100	2-10	32
HSK100A.A160.ER16	100	ER16	160	2-10	32
HSK100A.A100.ER25	100	ER25	100	2-16	42
HSK100A.A160.ER25	100	ER25	160	2-16	42
HSK100A.A80.ER32	100	ER32	80	2-20	50
HSK100A.A100.ER32	100	ER32	100	2-20	50
HSK100A.A160.ER32	100	ER32	160	2-20	50
HSK100A.A100.ER40	100	ER40	100	3-26	63
HSK100A.A160.ER40	100	ER40	160	3-26	63

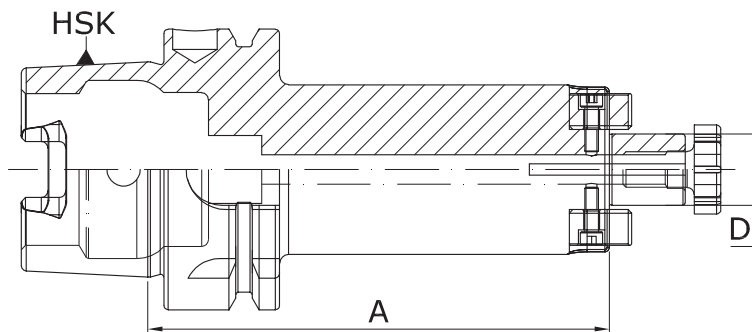


TYP HSK-DS

**Trzpienie frezarskie zabierakowe do frezów z rowkiem zabierakowym wg DIN 138**

Shell mill adapters for cutters with driving slot DIN 138

Оправки для насадных торцовых фрез по DIN 138



KOD/CODE	HSK	A	D
HSK63A.A50.D16S	63	50	16
HSK63A.A100.D16S	63	100	16
HSK63A.A160.D16S	63	160	16
HSK63A.A50.D22S	63	50	22
HSK63A.A100.D22S	63	100	22
HSK63A.A160.D22S	63	160	22
HSK63A.A60.D27S	63	60	27
HSK63A.A100.D27S	63	100	27
HSK63A.A160.D27S	63	160	27
HSK63A.A60.D32S	63	60	32
HSK63A.A100.D32S	63	100	32
HSK63A.A60.D40S	63	60	40
HSK100A.A50.D16S	100	50	16
HSK100A.A100.D16S	100	100	16
HSK100A.A160.D16S	100	160	16
HSK100A.A50.D22S	100	50	22
HSK100A.A100.D22S	100	100	22
HSK100A.A160.D22S	100	160	22
HSK100A.A50.D27S	100	50	27
HSK100A.A100.D27S	100	100	27
HSK100A.A160.D27S	100	160	27
HSK100A.A50.D32S	100	50	32
HSK100A.A100.D32S	100	100	32
HSK100A.A160.D32S	100	160	32
HSK100A.A60.D40S	100	60	40
HSK100A.A100.D40S	100	100	40
HSK100A.A160.D40S	100	160	40

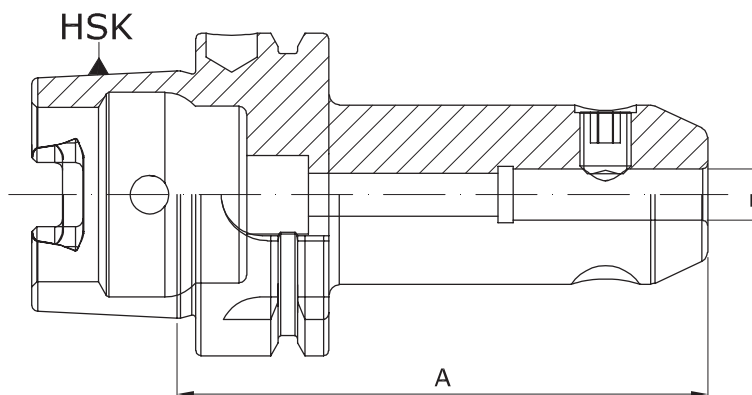
4

TYP HSK-WE

**Oprawki zaciskowe do narzędzi z chwytem walcowym Weldon'a DIN 1835-B**

End mill holders for cutters with cylindrical shank and weldon flat DIN 1835-B

Зажимные оправки для инструментов с цилиндрическим хвостовиком Weldon'a DIN 1835-B



KOD/CODE	HSK	D	A
HSK63A.A65.WE06	63	6	65
HSK63A.A65.WE08	63	8	65
HSK63A.A65.WE10	63	10	65
HSK63A.A80.WE12	63	12	80
HSK63A.A80.WE14	63	14	80
HSK63A.A80.WE16	63	16	80
HSK63A.A80.WE18	63	18	80
HSK63A.A80.WE20	63	20	80
HSK63A.A110.WE25	63	25	110
HSK63A.A110.WE32	63	32	110
HSK100A.A80.WE06	100	6	80
HSK100A.A80.WE08	100	8	80
HSK100A.A80.WE10	100	10	80
HSK100A.A80.WE12	100	12	80
HSK100A.A80.WE14	100	14	80
HSK100A.A100.WE16	100	16	100
HSK100A.A100.WE18	100	18	100
HSK100A.A100.WE20	100	20	100
HSK100A.A100.WE25	100	25	100
HSK100A.A100.WE32	100	32	100
HSK100A.A110.WE40	100	40	110

**Dostępne również w długościach A100 i A160 - Na zapytanie**

Also available in lengths A100 and A160 - On request

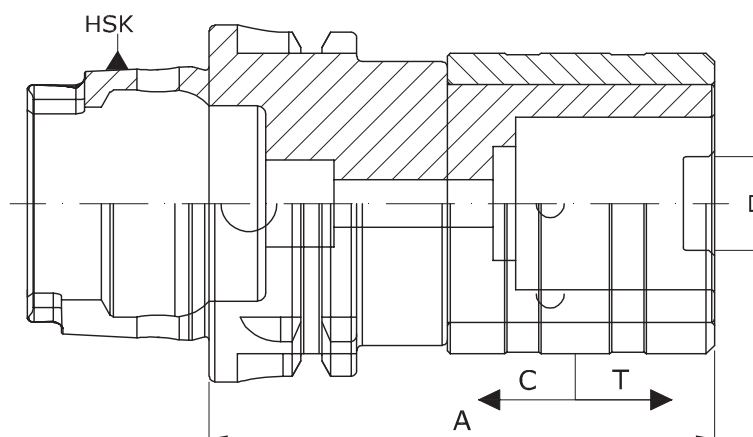
В размерах A100 и A160 - по запросу.



## TYP HSK-M/M

**Oprawki szybkowymienne do gwintowania***Quick change tap holders tension and compression**Патроны для быстросменного инструмента для нарезания резьбы*

KOD/CODE	HSK	M	D	A	T	C
HSK63A.M3/12	63	M3-M12	19	72	7,5	7,5
HSK63A.M6/20	63	M6-M20	31	110	10	10
HSK100A.M6/20	100	M6-M20	31	100	10	10



4

**W ofercie również HSK w wersjach F i E (przemysł drzewny).  
Dostępne również HSK w wielkościach 40, 50, 80.***Also available in HSK versions F and E (wood industry).**HSK also available in sizes 40, 50, 80.**В ассортименте также HSK в версиях F и E (для деревообработки).**Имеем также HSK в размерах 40, 50, 80.***HSK hydrauliczne, mocno mocujące (power), termokurczliwe, do głowic wkręcanych oraz redukcje - Na zapytanie***HSK hydraulic, tight fitting (power), shrink fit, for screw heads and reductions - on request**HSK гидравлические оправки (power), термоусадочные, для фрезерных головок, переходные втулки - по запросу*

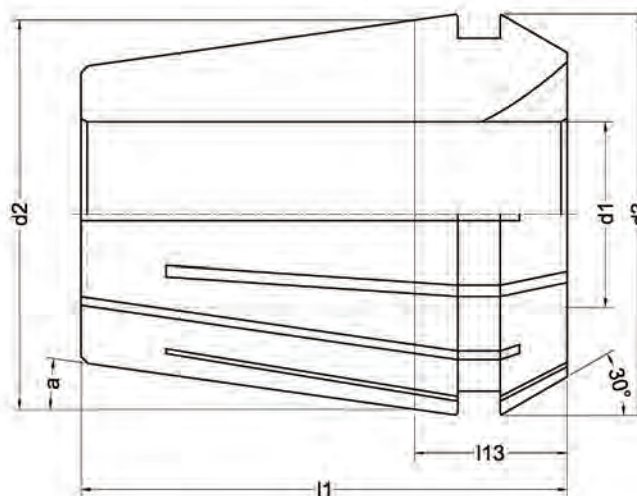
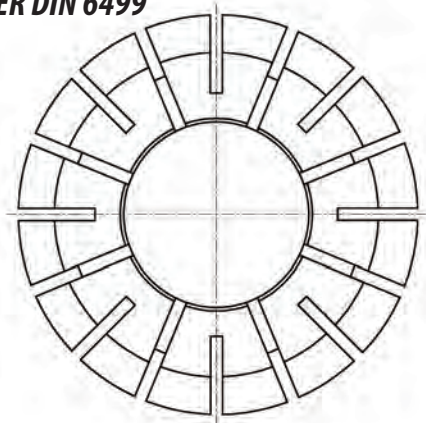
5

# TULEJE ZACISKOWE

COOLETS  
ЦАНГИ



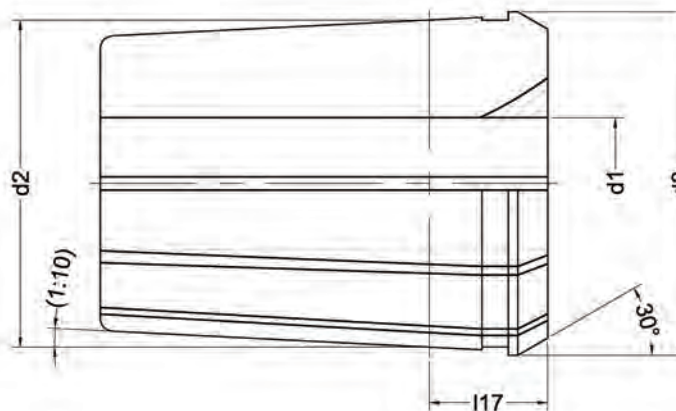
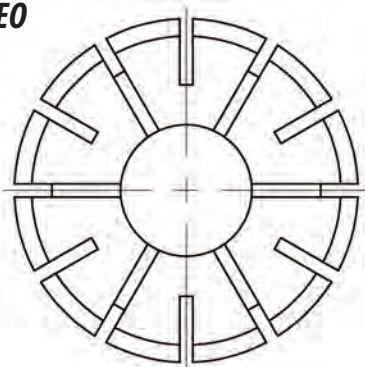
**ER DIN 6499**



ER	d1 min-max	ZAKRES ZACISKANIA CLAMPING RANGE	d2	d3	a AT3	l1	l13 max
11	1÷7	0,5 mm	11	11,5	8°	18,0	6,6
16	1÷10	0,5÷1 mm	16	17,0	8°	27,5	10,6
20	1÷13	0,5÷1 mm	20	21,0	8°	31,5	11,5
25	1÷16	0,5÷1 mm	25	26,0	8°	34,0	12
32	2÷20	0,5÷1 mm	32	33,0	8°	40,0	13
40	3÷30	1 mm	40	41,0	8°	46,0	15

5

**E0**



E0	d1 min-max	ZAKRES ZACISKANIA CLAMPING RANGE	d2	d3	l17 max
16B	2÷16	0,5 mm	22,65	25,5	15

TYP/TYPER		OPIS/DESCRIPTION	STRONA/PAGE
ER	7618	<b>Tuleje zaciskowe ER</b> Collets system ER Цанги ER	60
ER-HP	7618	<b>Tuleje zaciskowe ER-HP - Precyzyjne</b> Collets system ER -HP- Precision прецизионные	61
ER-RF		<b>Tuleje zaciskowe ER-RF - Uszczelnione gumką</b> Collets system ER-RF - Rubber sealed Цанги ER -RFc уплотнением	62
ER-SSC		<b>Tuleje zaciskowe ER-SSC - Uszczelnione</b> Collets system ER-SSC - Sealed Цанги ER-SSC с уплотнением	63
ER-M		<b>Tuleje zaciskowe ER-M do gwintowników</b> Tap collets ER-M with internal square Цанги ER-M с уплотнением	64
ER-MRF		<b>Tuleje zaciskowe ER-MRF do gwintowników - Uszczelnione</b> Tap collets ER-MRF with internal square - Sealed Цанги ER-MRF с уплотнением	65
ER-FT		<b>Tuleje zaciskowe ER-FT - Ze sprzęgłem</b> Tapping collets with axial compensation Цанговый патрон ER-FT - С муфтой	66
EO-B		<b>Tuleje zaciskowe EO</b> Collets EO Цанги EO	66
PTEz-50	7611	<b>Tuleje zaciskowe PTEz-50</b> Collets PTEz-50 Цанги PTEz-50	67
ER-KPL	7618	<b>Komplet tulejki zaciskowych ER na podstawie drewnianej</b> Collet ER set on wooden socket Комплект цанг ER на деревянной основе	67
PTEz-KPL	7611	<b>Komplet tulejki zaciskowych PTEz-50 na podstawie drewnianej</b> Collet PTEz-50 set in wooden socket Комплект цанг-PTEz-50 на деревянной основе	67
		<b>Instrukcja mocowania tulejki zaciskowej</b> Er collets mounting instruction	68

## TYP ER

7618

KOD/CODE	ER	d	D	L
ER08.D01	8	1	8,5	13,5
ER08.D01,5	8	1,5	8,5	13,5
ER08.D02	8	2	8,5	13,5
ER08.D02,5	8	2,5	8,5	13,5
ER08.D03	8	3	8,5	13,5
ER08.D03,5	8	3,5	8,5	13,5
ER08.D04	8	4	8,5	13,5
ER08.D04,5	8	4,5	8,5	13,5
ER08.D05	8	5	8,5	13,5
ER11.D01	11	1	11,5	18
ER11.D01,5	11	1,5	11,5	18
ER11.D02	11	2	11,5	18
ER11.D02,5	11	2,5	11,5	18
ER11.D03	11	3	11,5	18
ER11.D03,5	11	3,5	11,5	18
ER11.D04	11	4	11,5	18
ER11.D04,5	11	4,5	11,5	18
ER11.D05	11	5	11,5	18
ER11.D05,5	11	5,5	11,5	18
ER11.D06	11	6	11,5	18
ER11.D06,5	11	6,5	11,5	18
ER11.D07	11	7	11,5	18
ER16.D01	16	1	17	27,5
ER16.D02	16	2	17	27,5
ER16.D03	16	3	17	27,5
ER16.D04	16	4	17	27,5
ER16.D05	16	5	17	27,5
ER16.D06	16	6	17	27,5
ER16.D07	16	7	17	27,5
ER16.D08	16	8	17	27,5
ER16.D09	16	9	17	27,5
ER16.D10	16	10	17	27,5
ER20.D01	20	1	21	31,5
ER20.D02	20	2	21	31,5
ER20.D03	20	3	21	31,5
ER20.D04	20	4	21	31,5
ER20.D05	20	5	21	31,5
ER20.D06	20	6	21	31,5
ER20.D07	20	7	21	31,5
ER20.D08	20	8	21	31,5
ER20.D09	20	9	21	31,5
ER20.D10	20	10	21	31,5
ER20.D11	20	11	21	31,5
ER20.D12	20	12	21	31,5
ER20.D13	20	13	21	31,5
ER25.D01	25	1	26	34
ER25.D02	25	2	26	34
ER25.D03	25	3	26	34
ER25.D04	25	4	26	34
ER25.D05	25	5	26	34
ER25.D06	25	6	26	34
ER25.D07	25	7	26	34
ER25.D08	25	8	26	34
ER25.D09	25	9	26	34
ER25.D10	25	10	26	34
ER25.D11	25	11	26	34
ER25.D12	25	12	26	34
ER25.D13	25	13	26	34
ER25.D14	25	14	26	34
ER25.D15	25	15	26	34
ER25.D16	25	16	26	34

KOD/CODE	ER	d	D	L
ER32.D02	32	2	33	40
ER32.D03	32	3	33	40
ER32.D04	32	4	33	40
ER32.D05	32	5	33	40
ER32.D06	32	6	33	40
ER32.D07	32	7	33	40
ER32.D08	32	8	33	40
ER32.D09	32	9	33	40
ER32.D10	32	10	33	40
ER32.D11	32	11	33	40
ER32.D12	32	12	33	40
ER32.D13	32	13	33	40
ER32.D14	32	14	33	40
ER32.D15	32	15	33	40
ER32.D16	32	16	33	40
ER32.D17	32	17	33	40
ER32.D18	32	18	33	40
ER32.D19	32	19	33	40
ER32.D20	32	20	33	40
ER32.D21	32	21	33	40
ER32.D22	32	22	33	40
ER40.D03	40	3	41	46
ER40.D04	40	4	41	46
ER40.D05	40	5	41	46
ER40.D06	40	6	41	46
ER40.D07	40	7	41	46
ER40.D08	40	8	41	46
ER40.D09	40	9	41	46
ER40.D10	40	10	41	46
ER40.D11	40	11	41	46
ER40.D12	40	12	41	46
ER40.D13	40	13	41	46
ER40.D14	40	14	41	46
ER40.D15	40	15	41	46
ER40.D16	40	16	41	46
ER40.D17	40	17	41	46
ER40.D18	40	18	41	46
ER40.D19	40	19	41	46
ER40.D20	40	20	41	46
ER40.D21	40	21	41	46
ER40.D22	40	22	41	46
ER40.D23	40	23	41	46
ER40.D24	40	24	41	46
ER40.D25	40	25	41	46
ER40.D26	40	26	41	46
ER40.D27	40	27	41	46
ER40.D28	40	28	41	46
ER40.D29	40	29	41	46
ER40.D30	40	30	41	46

## Tuleje zaciskowe ER

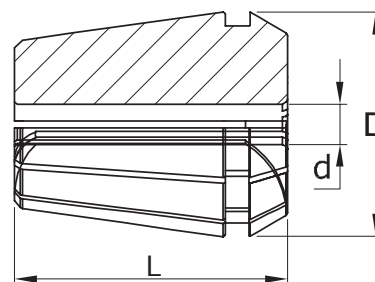
Collets system ER

Цанги ER

## Dopuszczalne bicie 0,010 ÷ 0,015

Accuracy 0,010 ÷ 0,015

Допустимое биение 0,010 ÷ 0,015



7618

TYP ER-HP

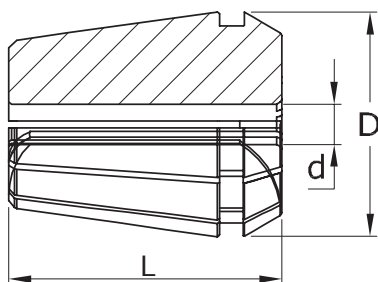
**Tuleje zaciskowe ER-HP - Precyzyjne**

Collets system ER-HP- Precision  
прецизионные

**Dopuszczalne bicie 0,005**

Ассурасу 0,005

Допустимое биение 0,005



KOD/CODE	ER	d	D	L
ER25HP.D01	25	1	26	34
ER25HP.D01,5	25	1,5	26	34
ER25HP.D02	25	2	26	34
ER25HP.D02,5	25	2,5	26	34
ER25HP.D03	25	3	26	34
ER25HP.D03,5	25	3,5	26	34
ER25HP.D04	25	4	26	34
ER25HP.D04,5	25	4,5	26	34
ER25HP.D05	25	5	26	34
ER25HP.D05,5	25	5,5	26	34
ER25HP.D06	25	6	26	34
ER25HP.D06,5	25	6,5	26	34
ER25HP.D07	25	7	26	34
ER25HP.D07,5	25	7,5	26	34
ER25HP.D08	25	8	26	34
ER25HP.D08,5	25	8,5	26	34
ER25HP.D09	25	9	26	34
ER25HP.D09,5	25	9,5	26	34
ER25HP.D10	25	10	26	34
ER25HP.D10,5	25	10,5	26	34
ER25HP.D11	25	11	26	34
ER25HP.D11,5	25	11,5	26	34
ER25HP.D12	25	12	26	34
ER25HP.D12,5	25	12,5	26	34
ER25HP.D13	25	13	26	34
ER25HP.D13,5	25	13,5	26	34
ER25HP.D14	25	14	26	34
ER25HP.D14,5	25	14,5	26	34
ER25HP.D15	25	15	26	34
ER25HP.D15,5	25	15,5	26	34
ER25HP.D16	25	16	26	34
ER32HP.D02	32	2	33	40
ER32HP.D02,5	32	2,5	33	40
ER32HP.D03	32	3	33	40
ER32HP.D03,5	32	3,5	33	40
ER32HP.D04	32	4	33	40
ER32HP.D04,5	32	4,5	33	40
ER32HP.D05	32	5	33	40
ER32HP.D05,5	32	5,5	33	40
ER32HP.D06	32	6	33	40
ER32HP.D06,5	32	6,5	33	40
ER32HP.D07	32	7	33	40
ER32HP.D07,5	32	7,5	33	40
ER32HP.D08	32	8	33	40
ER32HP.D08,5	32	8,5	33	40
ER32HP.D09	32	9	33	40
ER32HP.D09,5	32	9,5	33	40
ER32HP.D10	32	10	33	40
ER32HP.D11	32	11	33	40
ER32HP.D12	32	12	33	40
ER32HP.D13	32	13	33	40
ER32HP.D14	32	14	33	40
ER32HP.D15	32	15	33	40
ER32HP.D16	32	16	33	40
ER32HP.D17	32	17	33	40
ER32HP.D18	32	18	33	40
ER32HP.D19	32	19	33	40
ER32HP.D20	32	20	33	40
ER32HP.D21	32	21	33	40
ER32HP.D22	32	22	33	40

KOD/CODE	ER	d	D	L
ER11HP.D01	11	1	11,5	18
ER11HP.D01,5	11	1,5	11,5	18
ER11HP.D02	11	2	11,5	18
ER11HP.D02,5	11	2,5	11,5	18
ER11HP.D03	11	3	11,5	18
ER11HP.D03,5	11	3,5	11,5	18
ER11HP.D04	11	4	11,5	18
ER11HP.D04,5	11	4,5	11,5	18
ER11HP.D05	11	5	11,5	18
ER11HP.D05,5	11	5,5	11,5	18
ER11HP.D06	11	6	11,5	18
ER11HP.D06,5	11	6,5	11,5	18
ER11HP.D07	11	7	11,5	18
ER16HP.D01	16	1	17	27,5
ER16HP.D01,5	16	1,5	17	27,5
ER16HP.D02	16	2	17	27,5
ER16HP.D02,5	16	2,5	17	27,5
ER16HP.D03	16	3	17	27,5
ER16HP.D03,5	16	3,5	17	27,5
ER16HP.D04	16	4	17	27,5
ER16HP.D04,5	16	4,5	17	27,5
ER16HP.D05	16	5	17	27,5
ER16HP.D05,5	16	5,5	17	27,5
ER16HP.D06	16	6	17	27,5
ER16HP.D06,5	16	6,5	17	27,5
ER16HP.D07	16	7	17	27,5
ER16HP.D07,5	16	7,5	17	27,5
ER16HP.D08	16	8	17	27,5
ER16HP.D08,5	16	8,5	17	27,5
ER16HP.D09	16	9	17	27,5
ER16HP.D09,5	16	9,5	17	27,5
ER16HP.D10	16	10	17	27,5
ER20HP.D01	20	1	21	31,5
ER20HP.D01,5	20	1,5	21	31,5
ER20HP.D02	20	2	21	31,5
ER20HP.D02,5	20	2,5	21	31,5
ER20HP.D03	20	3	21	31,5
ER20HP.D03,5	20	3,5	21	31,5
ER20HP.D04	20	4	21	31,5
ER20HP.D04,5	20	4,5	21	31,5
ER20HP.D05	20	5	21	31,5
ER20HP.D05,5	20	5,5	21	31,5
ER20HP.D06	20	6	21	31,5
ER20HP.D06,5	20	6,5	21	31,5
ER20HP.D07	20	7	21	31,5
ER20HP.D07,5	20	7,5	21	31,5
ER20HP.D08	20	8	21	31,5
ER20HP.D08,5	20	8,5	21	31,5
ER20HP.D09	20	9	21	31,5
ER20HP.D09,5	20	9,5	21	31,5
ER20HP.D10	20	10	21	31,5
ER20HP.D10,5	20	10,5	21	31,5
ER20HP.D11	20	11	21	31,5
ER20HP.D11,5	20	11,5	21	31,5
ER20HP.D12	20	12	21	31,5
ER20HP.D12,5	20	12,5	21	31,5
ER20HP.D13	20	13	21	31,5

## TYP ER-RF

KOD/CODE	ER	d	D	L
ER16RF.D03	16	3	17	27,5
ER16RF.D04	16	4	17	27,5
ER16RF.D05	16	5	17	27,5
ER16RF.D06	16	6	17	27,5
ER16RF.D07	16	7	17	27,5
ER16RF.D08	16	8	17	27,5
ER16RF.D09	16	9	17	27,5
ER16RF.D10	16	10	17	27,5
ER20RF.D03	20	3	21	31,5
ER20RF.D04	20	4	21	31,5
ER20RF.D05	20	5	21	31,5
ER20RF.D06	20	6	21	31,5
ER20RF.D07	20	7	21	31,5
ER20RF.D08	20	8	21	31,5
ER20RF.D09	20	9	21	31,5
ER20RF.D10	20	10	21	31,5
ER20RF.D11	20	11	21	31,5
ER20RF.D12	20	12	21	31,5
ER20RF.D13	20	13	21	31,5
ER25RF.D03	25	3	26	34
ER25RF.D04	25	4	26	34
ER25RF.D05	25	5	26	34
ER25RF.D06	25	6	26	34
ER25RF.D07	25	7	26	34
ER25RF.D08	25	8	26	34
ER25RF.D09	25	9	26	34
ER25RF.D10	25	10	26	34
ER25RF.D11	25	11	26	34
ER25RF.D12	25	12	26	34
ER25RF.D13	25	13	26	34
ER25RF.D14	25	14	26	34
ER25RF.D15	25	15	26	34
ER25RF.D16	25	16	26	34
ER32RF.D03	32	3	33	40
ER32RF.D04	32	4	33	40
ER32RF.D05	32	5	33	40
ER32RF.D06	32	6	33	40
ER32RF.D07	32	7	33	40
ER32RF.D08	32	8	33	40
ER32RF.D09	32	9	33	40
ER32RF.D10	32	10	33	40
ER32RF.D11	32	11	33	40
ER32RF.D12	32	12	33	40
ER32RF.D13	32	13	33	40
ER32RF.D14	32	14	33	40
ER32RF.D15	32	15	33	40
ER32RF.D16	32	16	33	40
ER32RF.D17	32	17	33	40
ER32RF.D18	32	18	33	40
ER32RF.D19	32	19	33	40
ER32RF.D20	32	20	33	40

KOD/CODE	ER	d	D	L
ER40RF.D04	40	4	41	46
ER40RF.D05	40	5	41	46
ER40RF.D06	40	6	41	46
ER40RF.D07	40	7	41	46
ER40RF.D08	40	8	41	46
ER40RF.D09	40	9	41	46
ER40RF.D10	40	10	41	46
ER40RF.D11	40	11	41	46
ER40RF.D12	40	12	41	46
ER40RF.D13	40	13	41	46
ER40RF.D14	40	14	41	46
ER40RF.D15	40	15	41	46
ER40RF.D16	40	16	41	46
ER40RF.D17	40	17	41	46
ER40RF.D18	40	18	41	46
ER40RF.D19	40	19	41	46
ER40RF.D20	40	20	41	46
ER40RF.D21	40	21	41	46
ER40RF.D22	40	22	41	46
ER40RF.D23	40	23	41	46
ER40RF.D24	40	24	41	46
ER40RF.D25	40	25	41	46
ER40RF.D26	40	26	41	46

**Tuleje zaciskowe ER-RF - Uszczelnione gumką**

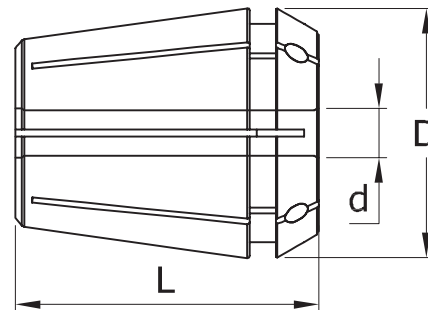
Collets system ER-RF - Rubber sealed

Цанги ER-RF с уплотнением

**Dopuszczalne bicie 0,010 ÷ 0,015**

Accuracy 0,010 ÷ 0,015

Допустимое биение 0,010-0,015

**MAX 21 BAR**

**TYP ER-SSC**

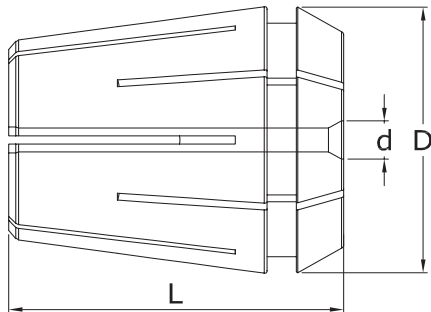
**Tuleje zaciskowe ER-SSC - Uszczelnione**

Collets system ER-SSC - Sealed  
Цанги ER-SSC с уплотнением

**Dopuszczalne bicie 0,010 ÷ 0,015**

Ассигасы 0,010 ÷ 0,015  
Допустимое биение 0,010-0,015

**MAX 70 BAR**



KOD/CODE	ER	d	D	L
ER25SSC.D03	25	3	26	34
ER25SSC.D04	25	4	26	34
ER25SSC.D05	25	5	26	34
ER25SSC.D06	25	6	26	34
ER25SSC.D07	25	7	26	34
ER25SSC.D08	25	8	26	34
ER25SSC.D09	25	9	26	34
ER25SSC.D10	25	10	26	34
ER25SSC.D11	25	11	26	34
ER25SSC.D12	25	12	26	34
ER25SSC.D13	25	13	26	34
ER25SSC.D14	25	14	26	34
ER25SSC.D15	25	15	26	34
ER25SSC.D16	25	16	26	34
ER32SSC.D03	32	3	33	40
ER32SSC.D04	32	4	33	40
ER32SSC.D05	32	5	33	40
ER32SSC.D06	32	6	33	40
ER32SSC.D07	32	7	33	40
ER32SSC.D08	32	8	33	40
ER32SSC.D09	32	9	33	40
ER32SSC.D10	32	10	33	40
ER32SSC.D11	32	11	33	40
ER32SSC.D12	32	12	33	40
ER32SSC.D13	32	13	33	40
ER32SSC.D14	32	14	33	40
ER32SSC.D15	32	15	33	40
ER32SSC.D16	32	16	33	40
ER32SSC.D17	32	17	33	40
ER32SSC.D18	32	18	33	40
ER32SSC.D19	32	19	33	40
ER32SSC.D20	32	20	33	40
ER40SSC.D06	40	6	41	46
ER40SSC.D08	40	8	41	46
ER40SSC.D10	40	10	41	46
ER40SSC.D12	40	12	41	46
ER40SSC.D14	40	14	41	46
ER40SSC.D16	40	16	41	46
ER40SSC.D18	40	18	41	46
ER40SSC.D20	40	20	41	46
ER40SSC.D25	40	25	41	46



## TYP ER-M

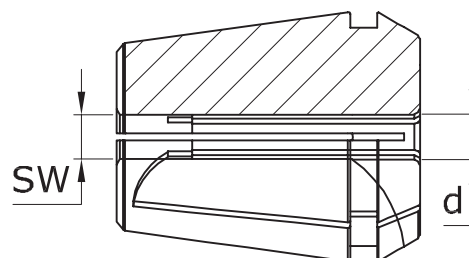
KOD/CODE	ER	M	d	SW
ER16M.D03,5	16	3	3,5	2,7
ER16M.D04	16	3,5	4	3
ER16M.D04,5	16	4	4,5	3,4
ER16M.D05	16	4	5	4
ER16M.D05,5	16	5	5,5	4,3
ER16M.D06	16	5-6-8	6	4,9
ER16M.D06,3	16	6-8	6,3	5
ER16M.D07	16	7-10	7	5,5
ER16M.D08	16	8	8	6,2
ER16M.D09	16	9-12	9	7
ER16M.D10	16	10	10	8
ER20M.D03,5	20	3	3,5	2,7
ER20M.D04	20	3,5	4	3
ER20M.D04,5	20	4	4,5	3,4
ER20M.D05	20	4	5	4
ER20M.D05,5	20	5	5,5	4,3
ER20M.D06	20	5-6-8	6	4,9
ER20M.D06,3	20	6-8	6,3	5
ER20M.D07	20	7-10	7	5,5
ER20M.D08	20	8	8	6,2
ER20M.D09	20	9-12	9	7
ER20M.D10	20	10	10	8
ER20M.D11	20	14	11	9
ER20M.D12	20	16	12	9
ER25M.D03,5	25	3	3,5	2,7
ER25M.D04	25	3,5	4	3
ER25M.D04,5	25	4	4,5	3,4
ER25M.D05	25	4	5	4
ER25M.D05,5	25	5	5,5	4,3
ER25M.D06	25	5-6-8	6	4,9
ER25M.D06,3	25	6-8	6,3	5
ER25M.D07	25	7-10	7	5,5
ER25M.D08	25	8	8	6,2
ER25M.D09	25	9-12	9	7
ER25M.D10	25	10	10	8
ER25M.D11	25	14	11	9
ER25M.D11,2	25	14	11,2	9
ER25M.D12	25	16	12	9
ER25M.D14	25	18	14	11
ER25M.D16	25	20	16	12
ER32M.D03,5	32	3	3,5	2,7
ER32M.D04	32	3,5	4	3
ER32M.D04,5	32	4	4,5	3,4
ER32M.D05	32	4	5	4
ER32M.D05,5	32	5	5,5	4,3
ER32M.D06	32	5-6-8	6	4,9
ER32M.D06,3	32	6-8	6,3	5
ER32M.D07	32	7-10	7	5,5
ER32M.D08	32	8	8	6,2
ER32M.D09	32	9-12	9	7
ER32M.D10	32	10	10	8
ER32M.D11	32	14	11	9
ER32M.D11,2	32	14	11,2	9
ER32M.D12	32	16	12	9
ER32M.D12,5	32	16	12,5	10
ER32M.D14	32	18	14	11
ER32M.D16	32	20	16	12
ER32M.D18	32	24	18	14,5
ER32M.D20	32	27	20	16

KOD/CODE	ER	M	d	SW
ER40M.D06	40	5-6-8	6	4,9
ER40M.D07	40	7-10	7	5,5
ER40M.D08	40	8	8	6,2
ER40M.D09	40	9-12	9	7
ER40M.D10	40	10	10	8
ER40M.D11	40	14	11	9
ER40M.D12	40	16	12	9
ER40M.D14	40	18	14	11
ER40M.D16	40	20	16	12
ER40M.D18	40	24	18	14,5
ER40M.D20	40	27	20	16

## Tuleje zaciskowe ER-M do gwintowników

Tap collets ER-M with internal square

Цанги ER-M с уплотнением

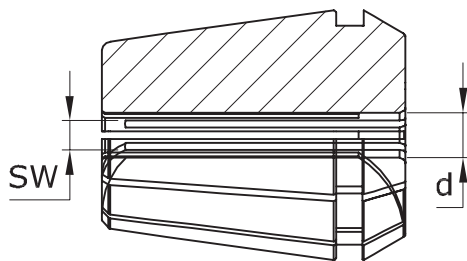


**TYP ER-MRF**

**Tuleje zaciskowe ER-MRF do gwintowników - Uszczelnione**

Tap collets ER-MRF with internal square - Sealed

Цанги ER-MRF с уплотнением



KOD/CODE	ER	M	d	SW
ER16MRF.D04	16	3,5	4	3
ER16MRF.D04,5	16	4	4,5	3,4
ER16MRF.D05	16	4	5	4
ER16MRF.D05,5	16	5	5,5	4,3
ER16MRF.D06	16	5-6-8	6	4,9
ER16MRF.D07	16	7-10	7	5,5
ER16MRF.D08	16	8	8	6,2
ER20MRF.D04	20	3,5	4	3
ER20MRF.D04,5	20	4	4,5	3,4
ER20MRF.D05	20	4	5	4
ER20MRF.D05,5	20	5	5,5	4,3
ER20MRF.D06	20	5-6-8	6	4,9
ER20MRF.D07	20	7-10	7	5,5
ER20MRF.D08	20	8	8	6,2
ER20MRF.D09	20	9-12	9	7
ER20MRF.D10	20	10	10	8
ER25MRF.D04	25	3,5	4	3
ER25MRF.D04,5	25	4	4,5	3,4
ER25MRF.D05	25	4	5	4
ER25MRF.D05,5	25	5	5,5	4,3
ER25MRF.D06	25	5-6-8	6	4,9
ER25MRF.D07	25	7-10	7	5,5
ER25MRF.D08	25	8	8	6,2
ER25MRF.D09	25	9-12	9	7
ER25MRF.D10	25	10	10	8
ER25MRF.D11	25	14	11	9
ER25MRF.D12	25	16	12	9
ER32MRF.D04,5	32	4	4,5	3,4
ER32MRF.D05	32	4	5	4
ER32MRF.D05,5	32	5	5,5	4,3
ER32MRF.D06	32	5-6-8	6	4,9
ER32MRF.D07	32	7-10	7	5,5
ER32MRF.D08	32	8	8	6,2
ER32MRF.D09	32	9-12	9	7
ER32MRF.D10	32	10	10	8
ER32MRF.D11	32	14	11	9
ER32MRF.D12	32	16	12	9
ER32MRF.D14	32	18	14	11
ER32MRF.D16	32	20	16	12
ER40MRF.D06	40	5-6-8	6	4,9
ER40MRF.D07	40	7-10	7	5,5
ER40MRF.D08	40	8	8	6,2
ER40MRF.D09	40	9-12	9	7
ER40MRF.D10	40	10	10	8
ER40MRF.D11	40	14	11	9
ER40MRF.D12	40	16	12	9
ER40MRF.D14	40	18	14	11
ER40MRF.D16	40	20	16	12
ER40MRF.D18	40	24	18	14,5
ER40MRF.D20	40	27	20	16

## TYP ER-FT

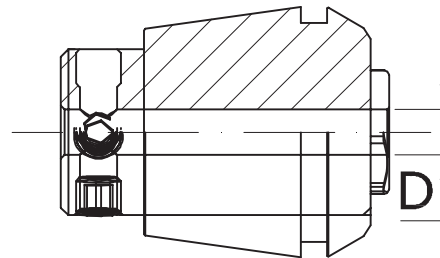
KOD/CODE	ER	T	D
ER25FT.D02,5	25	8	2,5
ER25FT.D02,8	25	8	2,8
ER25FT.D03	25	8	3
ER25FT.D03,5	25	8	3,5
ER25FT.D04	25	8	4
ER25FT.D04,5	25	8	4,5
ER25FT.D05	25	8	5
ER25FT.D05,5	25	8	5,5
ER25FT.D06	25	8	6
ER25FT.D07	25	8	7
ER25FT.D08	25	8	8
ER25FT.D09	25	8	9
ER25FT.D10	25	8	10
ER32FT.D04	32	10	4
ER32FT.D04,5	32	10	4,5
ER32FT.D05	32	10	5
ER32FT.D05,5	32	10	5,5
ER32FT.D06	32	10	6
ER32FT.D07	32	10	7
ER32FT.D08	32	10	8
ER32FT.D09	32	10	9
ER32FT.D10	32	10	10
ER32FT.D11	32	10	11
ER32FT.D12	32	10	12
ER32FT.D12,5	32	10	12,5

**Tuleje zaciskowe ER-FT - Ze sprzęgłem**  
Tapping collets with assial compensation

**T - Kompensacja wzłużna**

T - Extension

T - продольная компенсация



5

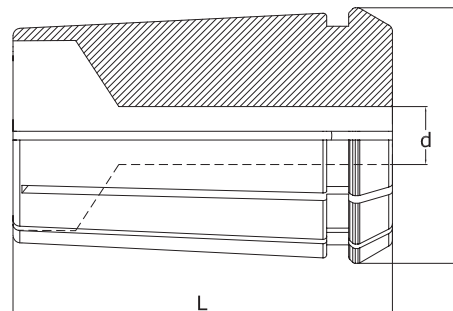
## TYP EO-B

KOD/CODE	EO	d	D	L
E016B.D02	16	2	25,5	40
E016B.D03	16	3	25,5	40
E016B.D04	16	4	25,5	40
E016B.D05	16	5	25,5	40
E016B.D06	16	6	25,5	40
E016B.D07	16	7	25,5	40
E016B.D08	16	8	25,5	40
E016B.D09	16	9	25,5	40
E016B.D10	16	10	25,5	40
E016B.D11	16	11	25,5	40
E016B.D12	16	12	25,5	40
E016B.D13	16	13	25,5	40
E016B.D14	16	14	25,5	40
E016B.D15	16	15	25,5	40
E016B.D16	16	16	25,5	40

**Tuleje zaciskowe EO**

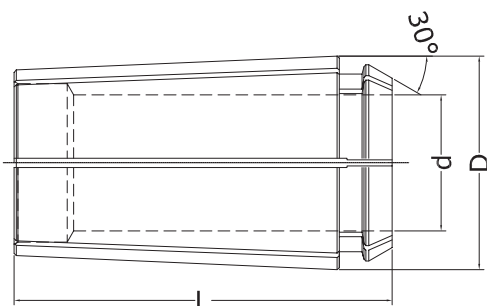
Collets EO

Цанги EO



7611 TYP PTEz-50

Tuleje zaciskowe PTEz-50  
Collets PTEz-50  
Цанги PTEz-50



KOD/CODE	PTEz	d	D	L
PTEz-50.D03	50	3	28,5	50
PTEz-50.D04	50	4	28,5	50
PTEz-50.D05	50	5	28,5	50
PTEz-50.D06	50	6	28,5	50
PTEz-50.D06,3	50	6,3	28,5	50
PTEz-50.D07	50	7	28,5	50
PTEz-50.D08	50	8	28,5	50
PTEz-50.D09	50	9	28,5	50
PTEz-50.D10	50	10	28,5	50
PTEz-50.D11	50	11	28,5	50
PTEz-50.D12	50	12	28,5	50
PTEz-50.D12,5	50	12,5	28,5	50
PTEz-50.D13	50	13	28,5	50
PTEz-50.D14	50	14	28,5	50
PTEz-50.D15	50	15	28,5	50
PTEz-50.D16	50	16	28,5	50
PTEz-50.D17	50	17	28,5	50
PTEz-50.D18	50	18	28,5	50
PTEz-50.D19	50	19	28,5	50
PTEz-50.D20	50	20	28,5	50

7618 TYP ER-KPL

Komplet tuleji zaciskowych ER na podstawie drewnianej  
Collet ER set on wooden socket  
Комплект цанг ER на деревянной основе



KOD/CODE	ER	Zakres Range	Ilość szt. Quantity
ER16.KPL.8TUL.	16	3-10	8
ER16.KPL.10TUL.	16	1-10	10
ER20.KPL.11TUL.	20	3-13	11
ER25.KPL.14TUL.	25	3-16	14
ER32.KPL.18TUL.	32	3-20	18
ER40.KPL.24TUL.	40	3-26	24

5

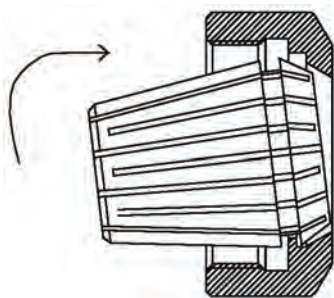
7611 TYP PTEz-KPL

Komplet tuleji zaciskowych PTEz-50 na podstawie drewnianej  
Collet PTEz-50 set in wooden socket  
Комплект цанг-PTEz-50 на деревянной основе

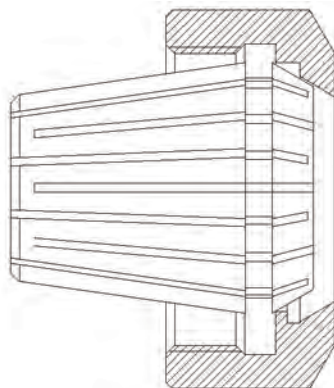


KOD/CODE	PTEz	Zakres Range	Ilość szt. Quantity
PTEz-50.KPL.18TUL.	50	3-20	18

## INSTRUKCJA MOCOWANIA TULEJKI ZACISKOWEJ/ER COLLETS MOUNTING INSTRUCTION



- Do nakrętki wkładamy tulejkę pod kątem
- Zaczepić kanałkiem tulejki o mimośrodowy lub cylindryczny występ tulejki
- Wcisnąć tulejkę w nakrętkę i włożyć do oprawki

**UWAGA**

Nieprawidłowe zamocowanie tulejki w nakrętce powoduje uszkodzenie tulejki oraz uniemożliwia prawidłowe zamocowanie narzędzia.

**ZALECANE MOMENTY DOCISKOWE TULEJEK TYPU ER DIN 6499**

Zastosowanie się do zalecanych parametrów dokręcania eliminuje możliwość uszkodzenia uchwytu narzędzia.

Nakrętka	Gwint	Nm	
<b>G16</b>	M 22x1,5	50	70
<b>G20</b>	M 25x1,5	50	80
<b>G25</b>	M 32x1,5	90	130
<b>G32</b>	M 40x1,5	130	160
<b>G40</b>	M 50x1,5	190	220

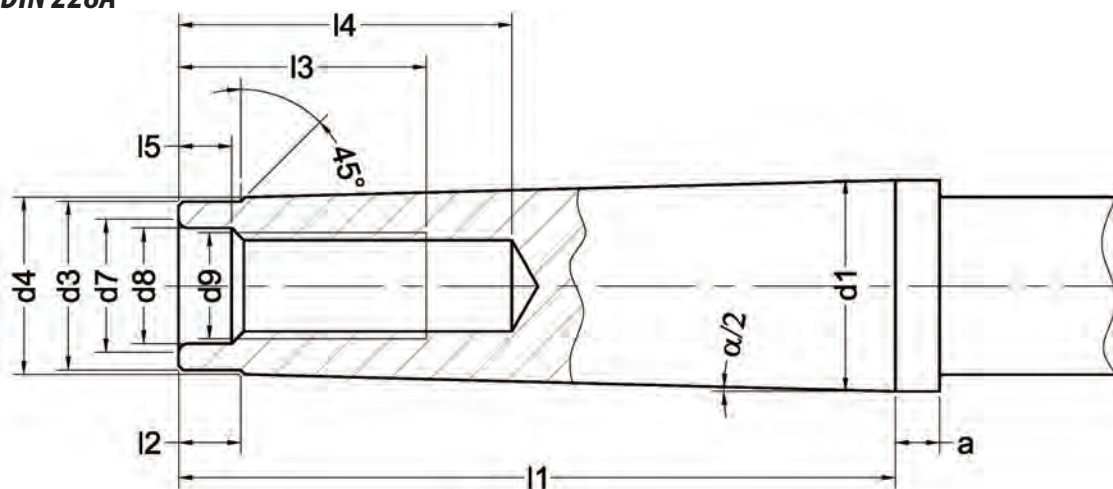
6

# OPRAWY MORSE'A I CYLINDRYCZNE

TOOL HOLDERS MORSE AND CYLINDRICAL  
ДЕРЖАВКИ С КОНУСОМ МОРЗЕ И ЦЫЛИНДРИЧЕСКИМ ХВОСТОВНИКОМ

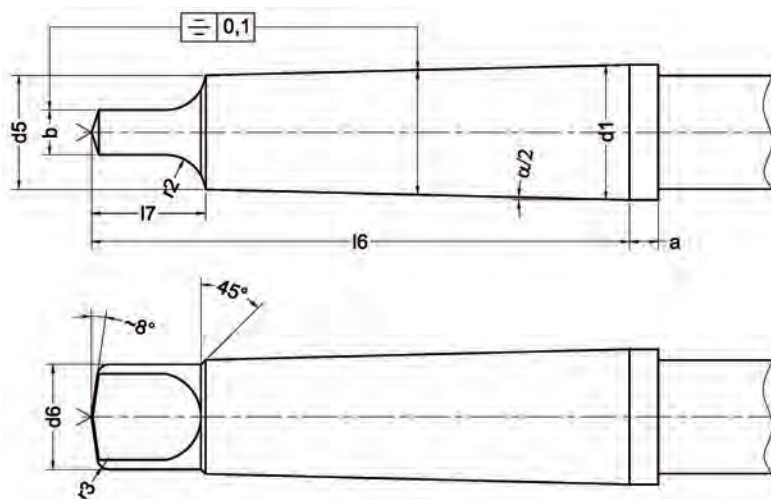


DIN 228A



MK	d1	d3	d4 <sub>max</sub>	d7 <sub>max</sub>	d8	d9	α/2	a	l1 <sub>max</sub>	l2	l3 <sub>max</sub>	l4 <sub>max</sub>	l5 <sup>+0,5</sup>
2	17,78	14,6	14,0	13,2	10,5	M10	1°25'50"	5,0	64,0	5	24	31,5	5,0
3	23,83	19,8	19,0	16,0	13,0	M12	1°26'16"	5,0	81,0	7	24	33,5	5,5
4	31,27	25,9	25,0	21,5	17,0	M16	1°29'15"	6,5	102,5	9	32	42,5	8,2
5	44,40	37,6	35,7	26,0	21,0	M20	1°30'26"	6,5	129,5	10	40	52,5	10,0

DIN 228B



MK	d1	d5	d6 <sub>max</sub>	α/2	l6	l7 <sub>max</sub>	a	b h13	r2	r3
2	17,78	14,0	13,5	1°25'50"	75,0	16	5,0	6,3	6	1,6
3	23,83	19,1	18,5	1°26'16"	94,0	20	5,0	7,9	7	2,0
4	31,27	25,2	24,5	1°29'15"	117,5	24	6,5	11,9	8	2,5
5	44,40	36,5	35,7	1°30'26"	149,5	29	6,5	15,9	10	3,0

TYP/TYPE	OPIS/DESCRIPTION	STRONA/PAGE
MK-P 1751	<b>Tuleje redukcyjne do narzędzi z chwytem Morse'a DIN 2185</b> Reducing sleeves for tools with Morse taper shank DIN 2185 Втулки переходные для инструментов с конусом Морзе	72
MK-N 1774	<b>Tuleje redukcyjne do narzędzi z chwytem Morse'a z gwintem z nakrętką ściągającą</b> Spindle sleeves for tools with Morse taper shank and drawbar thread with forcing nut Втулки переходные для инструментов с конусом Морзе	72
MK-M 7712	<b>Trzpienie do frezów z otworem gwintowym NFE 62-516</b> Morse taper arbors with threaded end NFE 62-516 Оправки для фрез с резьбовым отверстием NFE 62-516	73
MK-DC 7430	<b>Trzpienie frezarskie z rowkiem wpustowym i rowkiem zabierakowym</b> Combination shell mill adapters for cutters with keyway or driving slot DIN 138 Фрезерные оправки со шпонкой и пазом Оправки	73
MK-DS 7432	<b>Trzpienie frezarskie do frezów nasadzanych z rowkiem zabierakowym DIN 138</b> Shell mill adapters for cutters with driving slot DIN 138 Оправки фрезерные для насадных фрез с пазом по DIN 138	73
MK-PTEz PTEf	<b>Oprawki zaciskowe (do tulejek PTEz50) do narzędzi z chwytem walcowym</b> Collet chucks PTEz50 for tools with cylindrical shank Зажимные оправки (для цанг PTEz50) для инструментов с цилиндрическим хвостовиком	74
MK-ER 7711	<b>Oprawki zaciskowe (do tulejek ER DIN 6499) do narzędzi z chwytem walcowym</b> Collet chucks ER for tools with cylindrical shank Зажимные оправки (для цанг ER DIN 6499) для инструментов с цилиндрическим хвостовиком	74
MK-PTEz-KPL 7711	<b>Komplet tulei zaciskowych PTEz-50 z trzpieniem w kasecie drewnianej</b> Collet PTEz-50 set in wooden box комплект цанг PTEz-50 в деревянной кассете	74
MK-WTR 7711S	<b>Oprawki zaciskowe do termowiercenia</b> Formdrill tool holder Державки для термосверления	75
MK-M/M	<b>Oprawki szybkowymienne do gwintowania</b> Quick change tap holders tension and compression Державки для быстросменного инструмента для нарезания резьбы	75
WE-M/M	<b>Oprawki szybkowymienne do gwintowania</b> Quick change tap holders tension and compression Патроны для быстросменного инструмента для нарезания резьбы	75
D-ER-M 7812	<b>Oprawki zaciskowe (do tulejek ER DIN 6499) do narzędzi z chwytem walcowym</b> Collet chucks ER for tools with cylindrical shank Зажимные оправки (для цанг ER DIN 6499) для инструментов с цилиндрическим хвостовиком	76
D-ER 7815	<b>Oprawki zaciskowe (do tulejek ER DIN 6499) do narzędzi z chwytem walcowym</b> Collet chucks ER for tools with cylindrical shank Зажимные оправки (для цанг ER DIN 6499) для инструментов с цилиндрическим хвостовиком	76
D-MCPY	<b>Oprawki (do głowic wkręcanych) do narzędzi z chwytem walcowym</b> Extensions for screwed milling cutters Оправка для фрезерных головок с резьбой	77
D	<b>Oprawki pływające</b> Floating tool holders Плавающие державки	77
PM	<b>Oprawki kompensacyjne do gwintowania</b> Floating tap holder with ER collets/length compensation on tension only Патрон для нарезки резьб с компенсацией	77



## TYP MK-P

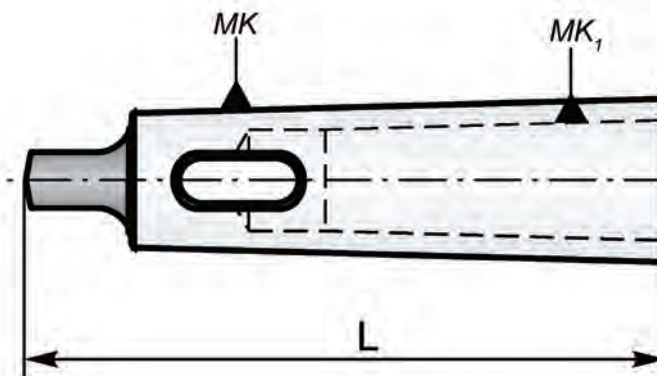
1751

### Tuleje redukcyjne do narzędzi z chwytem Morse'a DIN 2185

Reducing sleeves for tools with Morse taper shank DIN 2185

Втулки переходные для инструментов с конусом Морзе

KOD/CODE	MK	MK <sub>1</sub>	L
MK2.MK1.P	2	1	92
MK3.MK1.P	3	1	99
MK3.MK2.P	3	2	112
MK4.MK1.P	4	1	124
MK4.MK2.P	4	2	124
MK4.MK3.P	4	3	140
MK5.MK2.P	5	2	
MK5.MK3.P	5	3	156
MK5.MK4.P	5	4	174



## TYP MK-N

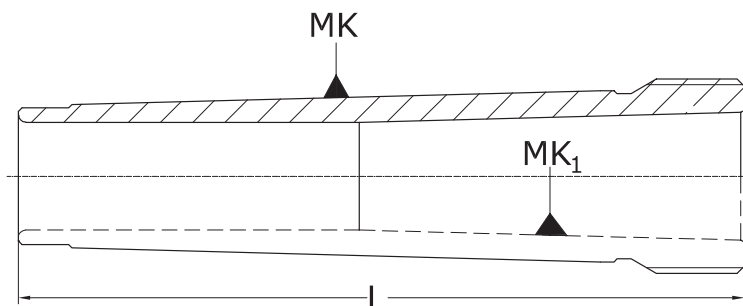
1774

### Tuleje redukcyjne do narzędzi z chwytem Morse'a z gwintem z nakrętką ściągającą

Spindle sleeves for tools with Morse taper shank and drawbar thread with forcing nut

Втулки переходные для инструментов с конусом Морзе

KOD/CODE	MK	MK <sub>1</sub>	L
MK2.MK1.N	2	1	82
MK3.MK1.N	3	1	101
MK3.MK2.N	3	2	101
MK4.MK1.N	4	1	127
MK4.MK2.N	4	2	127
MK4.MK3.N	4	3	127
MK5.MK3.N	5	3	157
MK5.MK4.N	5	4	157



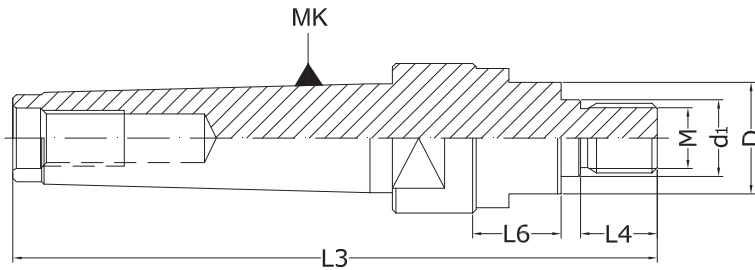
7712

TYP MK-M

**Trzpienie do frezów z otworem gwintowym NFE 62-516**

Morse taper arbors with threaded end NFE 62-516

Оправки для фрез с резьбовым отверстием NFE 62-516



KOD/CODE	MK	d1	M	D	L3	L6	L4
MK3.D14.M12	3	14	12	22	151	17	25
MK3.D18.M16	3	18	16	32	154	19	25
MK3.D22.M20	3	22	20	40	157	22	25
MK3.D26.M24	3	26	24	48	159	24	25
MK4.D11.M10	4	11	10	20	169	12	25
MK4.D14.M12	4	14	12	22	179	17	25
MK4.D18.M16	4	18	16	32	182	19	25
MK4.D22.M20	4	22	20	40	185	22	25

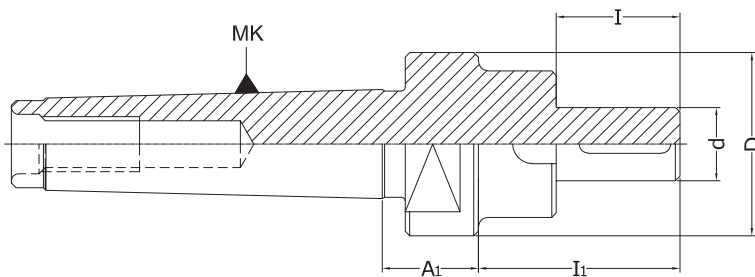
7430

TYP MK-DC

**Trzpienie frezarskie z rowkiem wpustowym i rowkiem zabierakowym**

Combination shell mill adapters for cutters with keyway or driving slot DIN 138

Фрезерные оправки со шпонкой и пазом/Оправки



str. 113

KOD/CODE	MK	d	A <sub>1</sub>	I <sub>1</sub>	I	D			
MK3.A53.D16C	3	16	53	17	27	40	SR.08.K	ZAB.16.K	K.D16
MK3.A51.D22C	3	22	51	19	31	40	SR.10.K	ZAB.22.K	K.D22
MK3.A51.D27C	3	27	51	21	33	48	SR.12.K	ZAB.27.K	K.D27
MK3.A49.D32C	3	32	49	24	38	58	SR.16.K	ZAB.32.K	K.D32
MK4.A59.D16C	4	16	59,5	17	27	40	SR.08.K	ZAB.16.K	K.D16
MK4.A57.D22C	4	22	57,5	19	31	48	SR.10.K	ZAB.22.K	K.D22
MK4.A57.D27C	4	27	57,5	21	33	48	SR.12.K	ZAB.27.K	K.D27
MK4.A55.D32C	4	32	55,5	24	38	58	SR.16.K	ZAB.32.K	K.D32

6

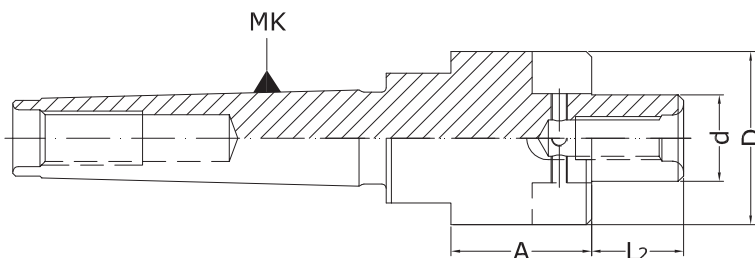
7432

TYP MK-DS

**Trzpienie frezarskie do frezów nasadzanych z rowkiem zabierakowym DIN 138**

Shell mill adapters for cutters with driving slot DIN 138

Оправки фрезерные для насадных фрез с пазом по DIN 138



str. 113

KOD/CODE	MK	d	L <sub>2</sub>	A	D		
MK2.A25.D16S	2	16	17	25	32	SR.08.K	K.D16.S
MK2.A20.D22S	2	22	19	25	40	SR.10.K	K.D22.S
MK2.A25.D27S	2	27	21	25	48	SR.12.K	K.D27.S
MK2.A30.D40S	2	40	27	31	70	SR.20.K	K.D40.S
MK3.A25.D16S	3	16	17	25	36	SR.08.K	K.D16.S
MK3.A25.D22S	3	22	19	25	40	SR.10.K	K.D22.S
MK3.A25.D27S	3	27	21	25	48	SR.12.K	K.D27.S
MK3.A27.D32S	3	32	24	25	58	SR.16.K	K.D32S
MK4.A25.D16S	4	16	17	25	43	SR.08.K	K.D16.S
MK4.A25.D22S	4	22	19	25	43	SR.10.K	K.D22.S
MK4.A25.D27S	4	27	21	25	48	SR.12.K	K.D27.S
MK4.A25.D32S	4	32	24	25	58	SR.16.K	K.D32S
MK4.A25.D40S	4	40	27	26	70	SR.20.K	K.D40.S

## TYP MK-PTEz PTEf

### Oprawki zaciskowe (do tulejek ER PTEz50) do narzędzi z chwytem walcowym

Collet chucks PTEz50 for tools with cylindrical shank

Зажимные оправки (для цанг PTEz50 для инструментов с цилиндрическим хвостовиком)

KOD/CODE	MK	Tulejka Collet	A	Zakres Range	D
MK3.A70.PTEz50	3	PTEz50	70	3-20	58
MK4.A70.PTEz50	4	PTEz50	70	3-20	58

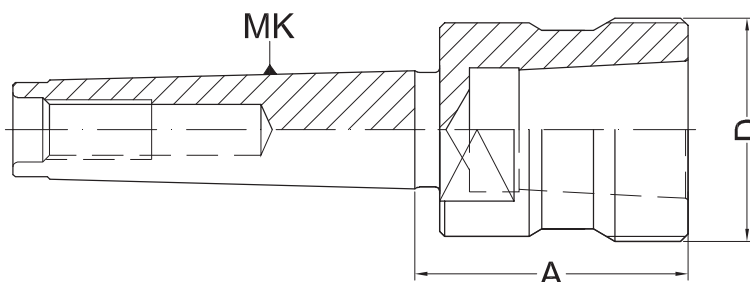
AKCESORIA/ACCESSORIES/ПРИНАДЛЕЖНОСТИ



str. 59

str. 112

str. 111



## TYP MK-ER 7711

### Oprawki zaciskowe (do tulejek ER DIN 6499) do narzędzi z chwytem walcowym

Collet chucks ER for tools with cylindrical shank

Зажимные оправки (для цанг ER DIN 6499) для инструментов с цилиндрическим хвостовиком

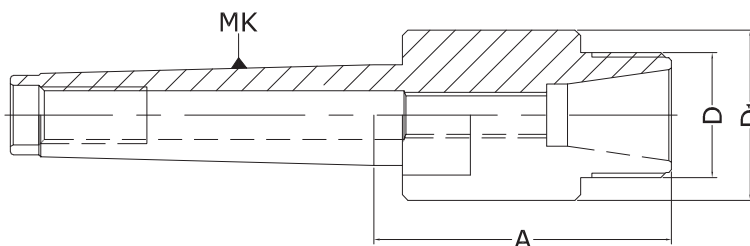
KOD/CODE	MK	Tulejka Collet	A	Zakres Range	D	D <sub>1</sub>	str. 111
MK1.A40.ER16	1	ER16	40	1-10	32	22	N.ER16.S
MK2.A50.ER16	2	ER16	50	1-10	32	28	N.ER16.S
MK2.A63.ER16	2	ER16	63	1-10	32	28	N.ER16.S
MK2.A52.ER20	2	ER20	52	1-13	35	28	N.ER20.S
MK2.A55.ER25	2	ER25	55	1-16	42	32	N.ER25.S
MK2.A69.ER25	2	ER25	69	1-16	42	32	N.ER25.S
MK2.A74.ER32	2	ER32	74	2-22	50	36	N.ER32.S
MK3.A63.ER16	3	ER16	63	1-10	32	32	N.ER16.S
MK3.A66.ER20	3	ER20	66	1-13	35	36	N.ER20.S
MK3.A69.ER25	3	ER25	69	1-16	42	36	N.ER25.S
MK3.A74.ER32	3	ER32	74	2-22	50	40	N.ER32.S
MK4.A82.ER25	4	ER25	82	1-16	42	43	N.ER25.S
MK4.A84.ER32	4	ER32	84	2-22	50	43	N.ER32.S
MK4.A73.ER40	4	ER40	73	3-30	63	48	N.ER40.S
MK4.A82.ER40	4	ER40	82	3-30	63	50	N.ER40.S
MK5.A66.ER32	5	ER32	66	2-22	50	38	N.ER32.S
MK5.A68.ER40	5	ER40	68	3-30	63	50	N.ER40.S

AKCESORIA/ACCESSORIES/ПРИНАДЛЕЖНОСТИ



str. 59

str. 112



## TYP MK-PTEz-KPL 7711

### Komplet tulei zaciskowych PTEz-50 z trzpieniem w kasecie drewnianej

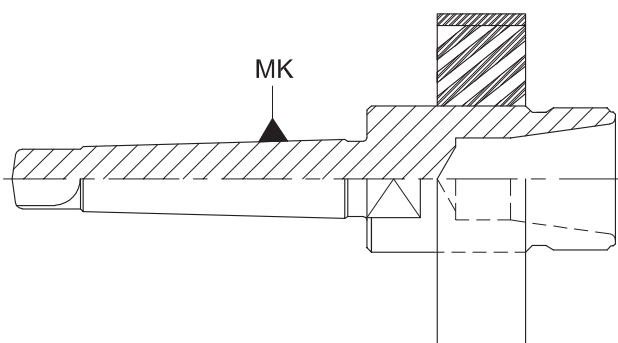
Collet PTEz-50 set in wooden box

комплект цанг PTEz-50 в деревянной кассете

KOD/CODE	MK	PTEz	A	Zakres Range	Ilość szt. Quantity
MK3.A70.PTEz50.KPL8S	3	PTEz50	70	6-20	8
MK3.A70.PTEz50.KPL18S	3	PTEz50	70	3-20	18
MK4.A70.PTEz50.KPL8S	4	PTEz50	70	6-20	8
MK4.A70.PTEz50.KPL18S	4	PTEz50	70	3-20	18



7711-S TYP MK-WTR



**MK4 na specjalne zamówienie.**  
MK4 on special order.  
MK4 на заказ

**Oprawki zaciskowe do termowiercenia**  
Formdrill tool holder  
Державки для термосверления

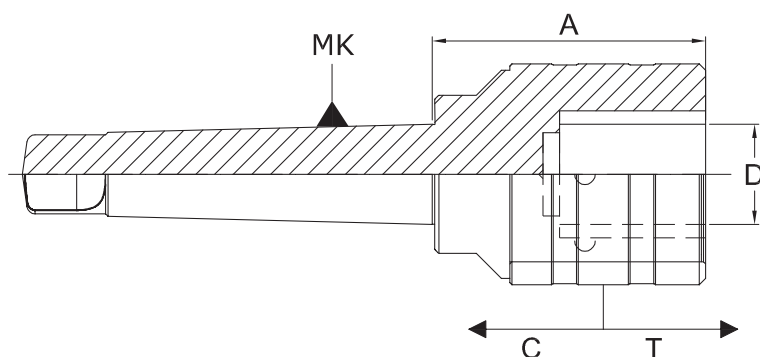
KOD/CODE	MK	Tulejka Collet	Zakres Range
MK2.A70.ER25WTR	2	ER25	3-16
MK3.A74.ER32WTR	3	ER32	3-20

AKCESORIA/ACCESSORIES/ПРИНАДЛЕЖНОСТИ



TYP MK-M/M

**Oprawki szybkowymienne do gwintowania**  
Quick change tap holders tension and compression  
Державки для быстросменного инструмента для нарезания резьбы

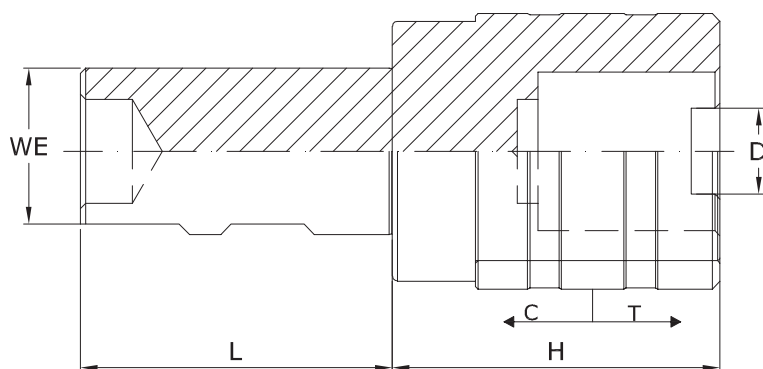


KOD/CODE	MK	M	D	A	T	C
MK2.M3/12	2	M3-M12	19	63	9	9
MK3.M3/12	3	M3-M12	19	68	9	9
MK3.M6/20	3	M6-M20	31	77	15	15
MK4.M6/20	4	M6-M20	31	95	15	15

6

TYP WE-M/M

**Oprawki szybkowymienne do gwintowania**  
Quick change tap holders tension and compression  
Патроны для быстросменного инструмента для нарезания резьбы




KOD/CODE	WE	M	D	H	L	T	C
WE20.L50.M3/12	20	M3-M12	19	41	50	9	9
WE25.L56.M3/12	25	M3-M12	19	41	56	9	9
WE25.L56.M6/20	25	M6-M20	31	63	56	15	15
WE32.L61.M3/12	32	M3-M12	19	41	61	9	9
WE32.L61.M6/20	32	M6-M20	31	63	61	15	15
WE32.L61.M14/33	32	M14-M33	48	125	61	24	24
WE40.L72.M3/12	40	M3-M12	19	41	72	9	9
WE40.L72.M6/20	40	M6-M20	31	63	72	15	15
WE40.L72.M14/33	40	M14-M33	48	115	72	24	24

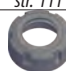
## TYP D-ER-M 7812

### Oprawki zaciskowe (do tulejek ER DIN 6499) do narzędzi z chwytem walcowym

Collet chucks ER for tools with cylindrical shank

Зажимные оправки (для цанг ER DIN 6499) для инструментов с цилиндрическим хвостовиком

KOD/CODE	D	Tulejka Collet	Zakres Range	L	D <sub>1</sub>	D <sub>2</sub>	M	
D08.L55.ER08M	8	ER08	1-5	55	12	-	-	N.ER08.M
D08.L100.ER08M	8	ER08	1-5	100	12	-	-	N.ER08.M
D10.L100.ER08M	10	ER08	1-5	100	12	-	-	N.ER08.M
D10.L100.ER11M	10	ER11	1-7	100	16	-	-	N.ER11.M
D10.L80.ER16M	10	ER16	1-10	80	22	-	-	N.ER16.M
D12.L160.ER08M	12	ER08	1-5	160	12	-	-	N.ER08.M
D12.L100.ER11M	12	ER11	1-7	100	16	-	-	N.ER11.M
D12.L130.ER11M	12	ER11	1-7	130	16	-	-	N.ER11.M
D12.L80.ER16M	12	ER16	1-10	80	22	6,4	6	N.ER16.M
D16.L60.ER11M	16	ER11	1-7	60	16	8,6	6	N.ER11.M
D16.L80.ER11M	16	ER11	1-7	80	16	-	-	N.ER11.M
D16.L100.ER11M	16	ER11	1-7	100	16	8,6	6	N.ER11.M
D16.L130.ER11M	16	ER11	1-7	130	16	-	-	N.ER11.M
D16.L80.ER16M	16	ER16	1-10	80	22	7	6	N.ER16.M
D16.L95.ER16M	16	ER16	1-10	95	22	10	6	N.ER16.M
D16.L100.ER16M	16	ER16	1-10	100	22	7	6	N.ER16.M
D16.L130.ER16M	16	ER16	1-10	130	22	7	6	N.ER16.M
D16.L160.ER16M	16	ER16	1-10	160	22	7	6	N.ER16.M
D20.L100.ER11M	20	ER11	1-7	100	16	12	6	N.ER11.M
D20.L60.ER16M	20	ER16	1-10	60	22	12	10	N.ER16.M
D20.L100.ER16M	20	ER16	1-10	100	22	12	10	N.ER16.M
D20.L160.ER16M	20	ER16	1-10	160	22	12	10	N.ER16.M
D20.L270.ER16M	20	ER16	1-10	270	22	12	10	N.ER16.M
D20.L160.ER20M	20	ER20	1-13	160	28	12	10	N.ER20.M
D20.L200.ER20M	20	ER20	1-13	200	28	12	10	N.ER20.M
D20.L100.ER25M	20	ER25	1-16	100	35	11	10	N.ER25.M

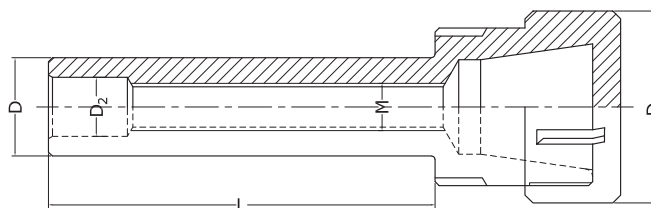
KOD/CODE	D	Tulejka Collet	Zakres Range	L	D <sub>1</sub>	D <sub>2</sub>	M	
D22.L125.ER16M	22	ER16	1-10	125	22	12	10	N.ER16.M
D25.L50.ER25M	25	ER25	1-16	50	35	15	12	N.ER25.M
D25.L100.ER25M	25	ER25	1-16	100	35	15	12	N.ER25.M

AKCESORIA/ACCESSORIES/ПРИНАДЛЕЖНОСТИ



str. 59

str. 112




6

## TYP D-ER 7815

### Oprawki zaciskowe (do tulejek ER DIN 6499) do narzędzi z chwytem walcowym

Collet chucks ER for tools with cylindrical shank

Зажимные оправки (для цанг ER DIN 6499) для инструментов с цилиндрическим хвостовиком

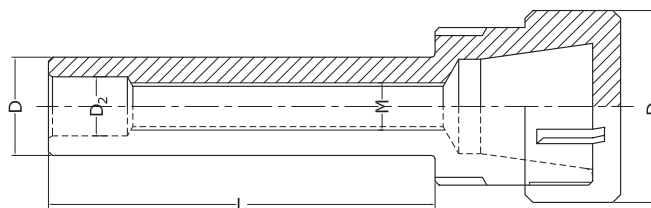
KOD/CODE	D	Tulejka Collet	Zakres Range	L	D <sub>1</sub>	D <sub>2</sub>	M	
D20.L160.ER16	20	ER16	1-10	160	32	12	10	N.ER16.S
D20.L100.ER25	20	ER25	1-16	100	42	11	10	N.ER25.S
D25.L50.ER25	25	ER25	1-16	50	42	15	12	N.ER25.S
D25.L70.ER25	25	ER25	1-16	70	42	15	12	N.ER25.S
D25.L100.ER32	25	ER32	2-22	100	50	15	12	N.ER32.S
D32P.L70.ER32	32	ER32	2-22	70	50	22	22	N.ER32.S
D32.L100.ER32	32	ER32	2-22	100	50	22	22	N.ER32.S
D32.L160.ER32	32	ER32	2-22	160	50	22	22	N.ER32.S
D40P.L80.ER32	40	ER32	2-22	80	50	25	22	N.ER32.S
D40P.L80.ER40	40	ER40	3-30	80	63	25	22	N.ER40.S
D50.L160.ER40	50	ER40	3-30	160	63	30	16	N.ER40.S

AKCESORIA/ACCESSORIES/ПРИНАДЛЕЖНОСТИ



str. 59

str. 112

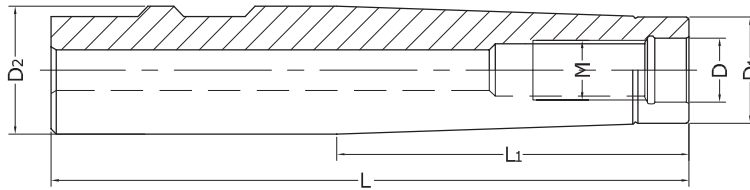


TYP D-MCPY

**Oprawki (do głowic wkręcanych) do narzędzi z chwytem walcowym**

Extensions for screwed milling cutters

Оправка для фрезерных головок с резьбой



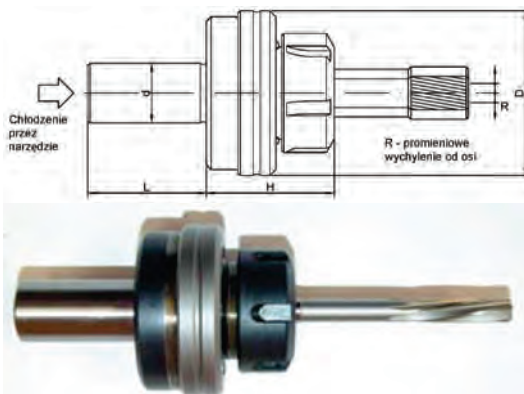
KOD/CODE	D <sub>2</sub>	D	D <sub>1</sub>	L	L <sub>1</sub>	M
D20.L75.M8CPY	20	8,5	13	75	25	8
D20.L100.M8CPY	20	8,5	13	100	50	8
D20.L125.M8CPY	20	8,5	13	125	75	8
D20.L150.M8CPY	20	8,5	13	150	100	8
D20.L75.M10CPY	20	10,5	18	75	25	10
D20.L100.M10CPY	20	10,5	18	100	50	10
D20.L125.M10CPY	20	10,5	18	125	75	10
D20.L150.M10CPY	20	10,5	18	150	100	10
D25.L81.M12CPY	25	12,5	21	81	25	12
D25.L131.M12CPY	25	12,5	21	131	75	12
D25.L181.M12CPY	25	12,5	21	181	125	12
D32.L85.M16CPY	32	17	29	85	25	16
D32.L135.M16CPY	32	17	29	135	75	16
D32.L185.M16CPY	32	17	29	185	125	16

TYP D

**Oprawki pływające dzięki swej konstrukcji umożliwiają samoczynne, precyzyjne ustawienie rozwiertaka w osi obrabianego otworu. Eliminuje możliwość uszkodzenia narzędzia, oraz gwarantuje poprawność obróbki.**

Coolant thru floating reamer holder the free-moving ball bearing drive, allows the existing drilled hole for high quality work. Could be used for synchronized tapping operations on lathes and CNC machining centers.

Плавающие оправки для разверток благодаря своей конструкции позволяют автоматически точно позиционировать развертки по оси обрабатываемого отверстия, это исключает возможность повреждения инструмента, и гарантирует правильность обработки.



AKCESORIA/ACCESSORIES/ПРИНАДЛЕЖНОСТИ



str. 59

str. 112

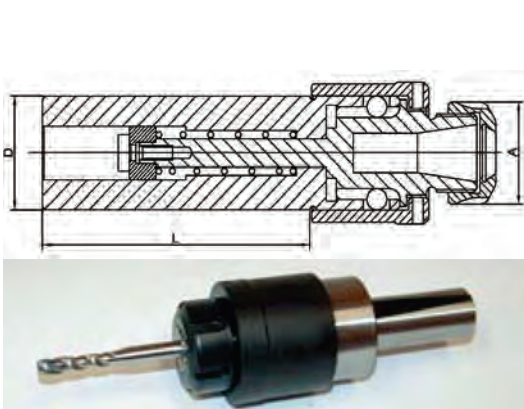
KOD/CODE	d	D	H	L	Tulejka Collet
D20 x 46 x ER20	20	50	50	46	ER20
D20 x 46 x ER25	20	57	53	46	ER25
D25 x 46 x ER20	25	50	50	46	ER20
D25 x 46 x ER25	25	57	53	46	ER25
D25 x 50 x ER32	25	69	58	50	ER32
D32 x 50 x ER32	32	69	58	50	ER32

TYP PM

**Oprawki kompensacyjne do gwintowania**

Floating tap holder with ER collets/length compensation on tension only

Патрон для нарезки резьб с компенсацией



AKCESORIA/ACCESSORIES/ПРИНАДЛЕЖНОСТИ



str. 59

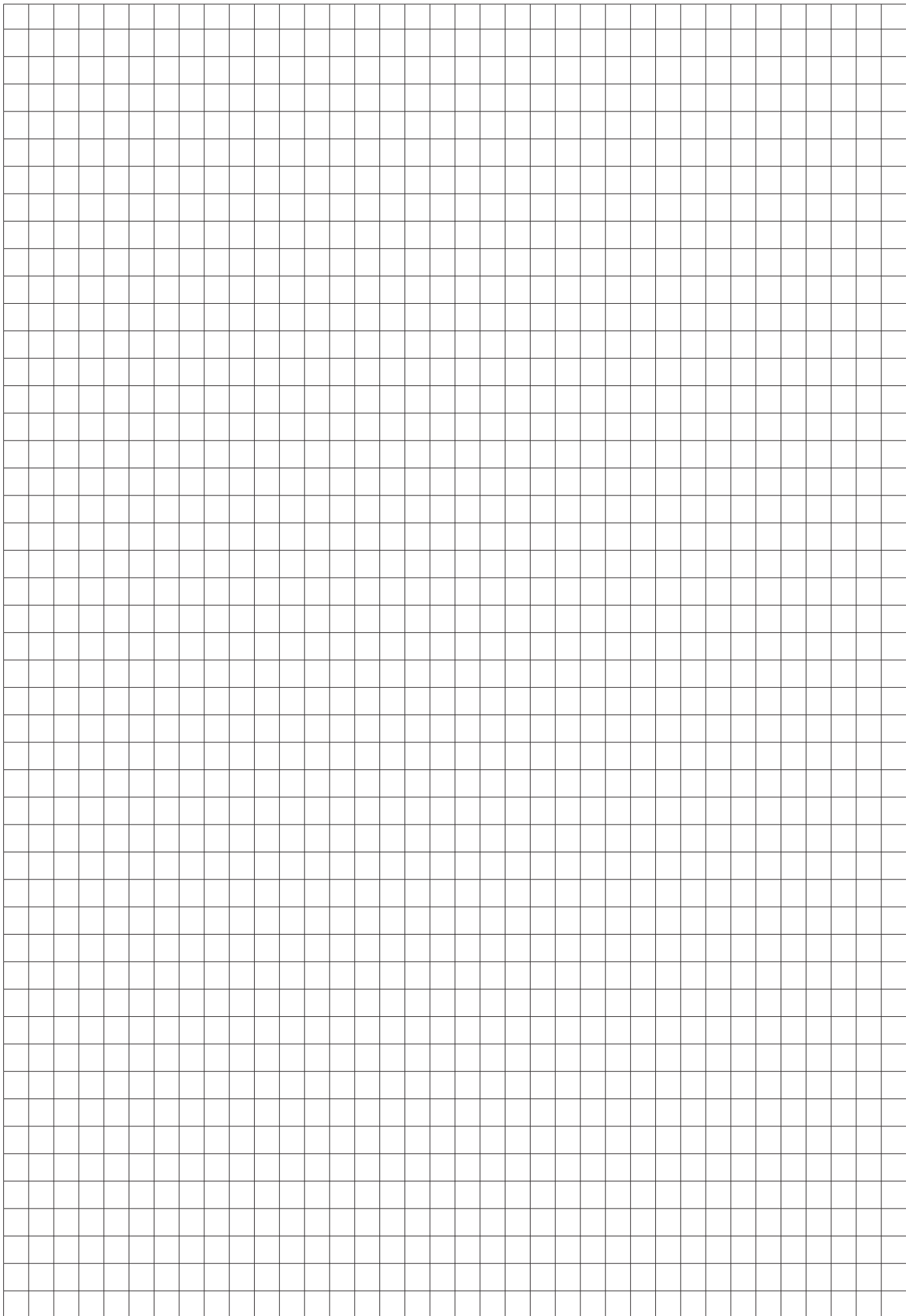
str. 112

**Kompensacja wzłużna max 10mm**

longitudinal compensation max 10mm

Освая компенсация макс. 10мм.

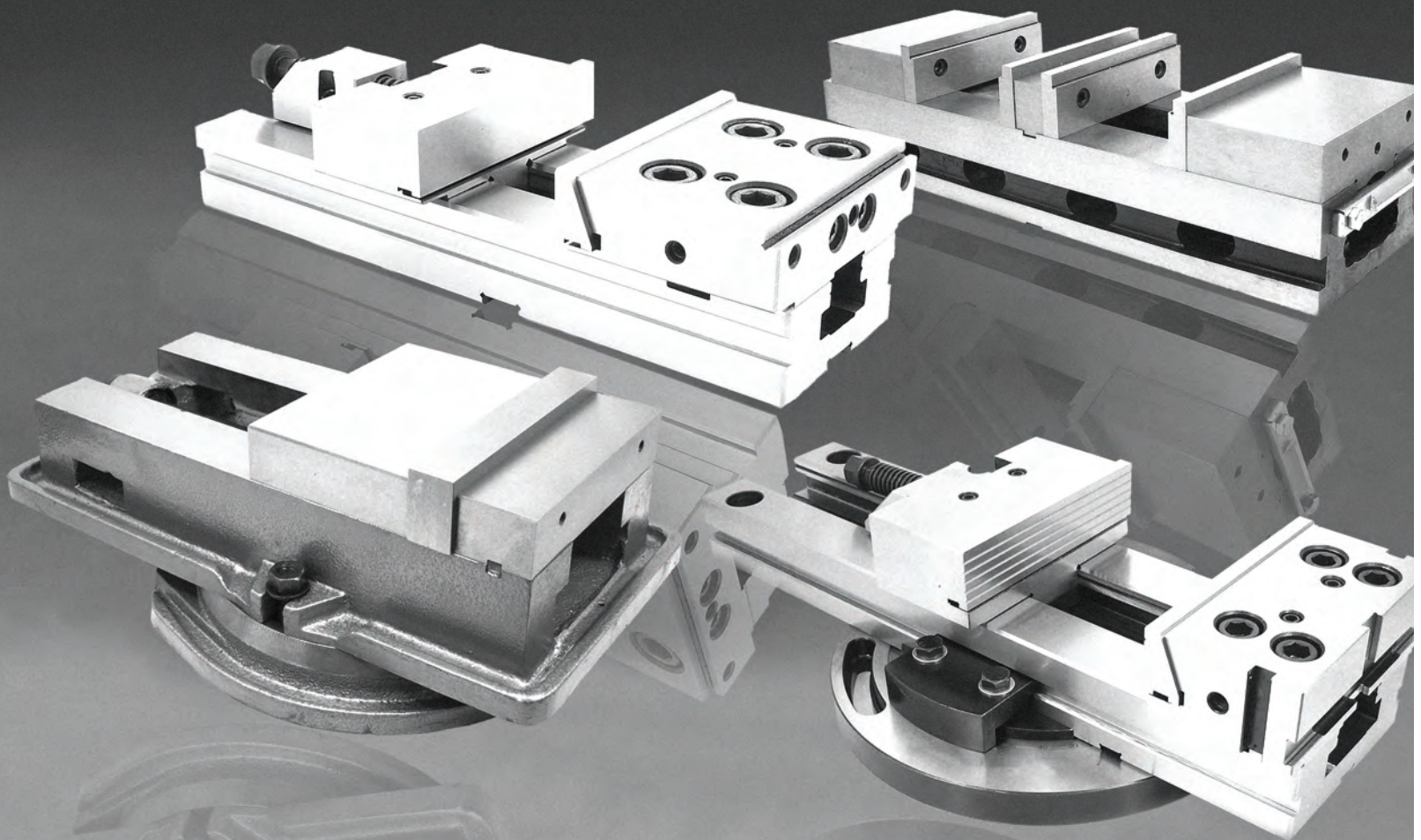
KOD/CODE	D	L	A	Tulejka Collet
PM1"x57xER25	25,4	57	42	ER25
PM20x80xER16	20	80	32	ER16
PM20x80xER20	20	80	35	ER20
PM25x57xER16	25	57	32	ER16
PM25x57xER20	25	57	35	ER20
PM25x57xER25	25	57	42	ER25
PM25x80xER32	25	80	50	ER32
PM32x80xER32	32	80	50	ER32
PM40x80xER40	40	80	63	ER40



7

IMADŁA

VISES  
ТИСКИ





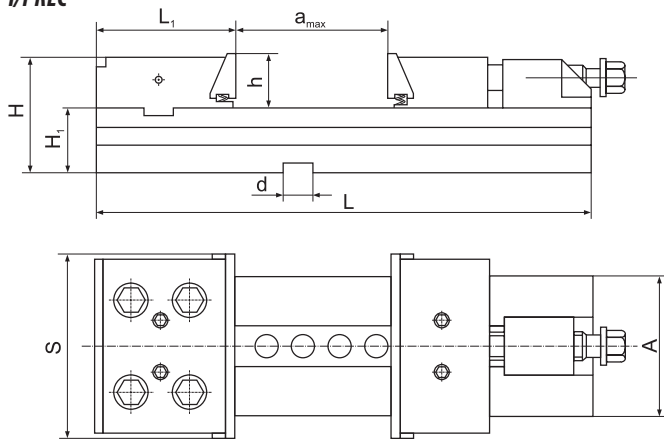
TYP/TYPE	OPIS/DESCRIPTION	STRONA/PAGE
I/PREC	<b>Imadła precyzyjne stalowe</b> Precision machine vise Тиски прецизионные стальные	81
I/PREC/PP	<b>Imadła precyzyjne stalowe</b> Precision machine vise Тиски прецизионные стальные	81
I/PREC/P	<b>Imadła precyzyjne stalowe podwójne</b> Double precision machine vise Двойные прецизионные стальные тиски	82
I/PREC/MOD	<b>Imadła precyzyjne stalowe modułowe</b> Precision modular vise Модульные прецизионные стальные тиски	83
I/AZ/O	<b>Imadła maszynowe żeliwne</b> Cast iron machine vise Тиски машинные чугунные	84
I/ADZ/O	<b>Imadła maszynowe żeliwne duże</b> Large cast iron machine vise Тиски машинные чугунные большие	85
I/AWZ/MO	<b>Imadła maszynowe żeliwne wzmacnione</b> Cast iron heavy duty machine vise Тиски машинные чугунные усиленные	86
I/AM/S	<b>Imadła maszynowe żeliwne precyzyjne</b> Precision cast iron machine vise Машинные чугунные прецизионные тиски	87
I/AM/DUO	<b>Imadła maszynowe żeliwne podwójne</b> Double-action cast iron machine vise Тиски машинные чугунные двойные	88
I/AWI	<b>Imadła wiertarskie śrubowe</b> Drill press vise тиски сверлильные винтовые	89
I/AU02	<b>Imadła maszynowe żeliwne uchyłne yz</b> Tilt cast iron machine vise yz Тиски машинные двухосевые чугунные	90
I/AU03	<b>Imadła maszynowe żeliwne uchyłne xyz</b> Tilt cast iron machine vise xyz Тиски машинные трехосевые	91

I/PREC

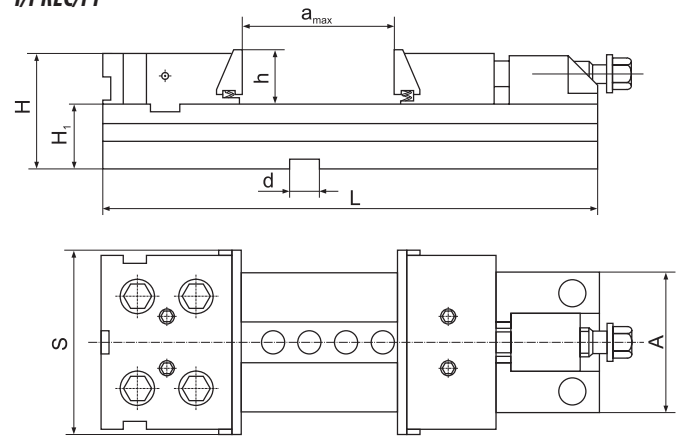
I/PREC/PP

IMADŁA PRECYZYJNE STALOWE  
PRECISION MACHINE VISE/ТИСКИ ПРЕЦИЗИОННЫЕ СТАЛЬНЫЕ

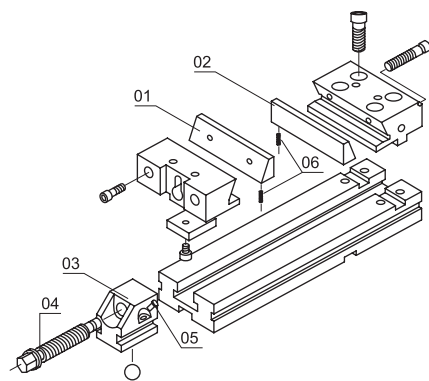
I/PREC



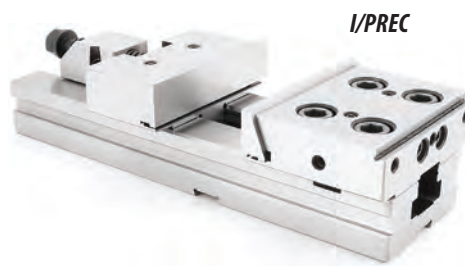
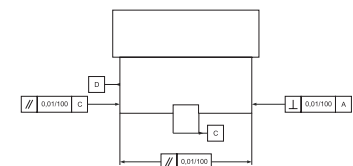
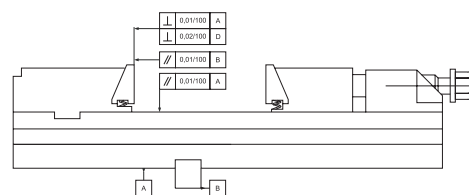
I/PREC/PP



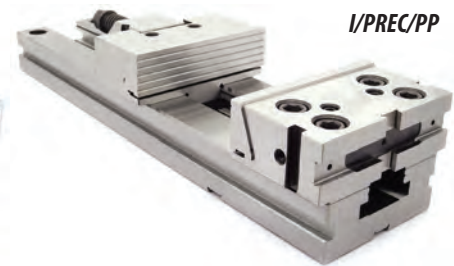
BUDOWA IMADŁA/CONSTRUCTION VISE/КОНСТРУКЦИЯ ТИСКОВ



PARAMETRY DOKŁADNOŚCI/ACCURACY PARAMETERS/ТЕХНИЧЕСКО-ЭКСПЛУАТАЦИОННЫЕ ХАРАКТЕРИСТИКИ



I/PREC



I/PREC/PP

- Stosowane podczas prac precyzyjnych
- Wykonane z wysokiej jakości stali stopowej
- Twardość powierzchni roboczych 58-62 HRC
- Dopuszczalna odchyłka na wysokości podstawy  $\pm 0,01$  mm
- Stosowanie kilku imadeł razem

Wposażenie:

- korba 1 szt.
- łapa dociskowa 4 szt.
- wpusty ustalające 2 szt.
- klucz imbusowy 1 szt.
- zderzak 1 szt.

- Used in precision work
- Made of high quality stainless steel
- Surface hardness HRC 58-62 working
- Tolerance for height of the base  $\pm 0.01$  mm
- Use of multiple vises together

Equipment:

- wrench 1 pcs.
- vise clamps 4 pcs.
- slot nuts 2 pcs.
- allen wrench 1 pcs.
- side stop 1 pcs.

- Используются для прецизионных работ
- Изготовлены из высококачественной легированной стали
- Твердость рабочих поверхностей 58-62 HRC
- Допустимое отклонение на уровне основания  $\pm 0,01$  мм
- Использование несколько тисков

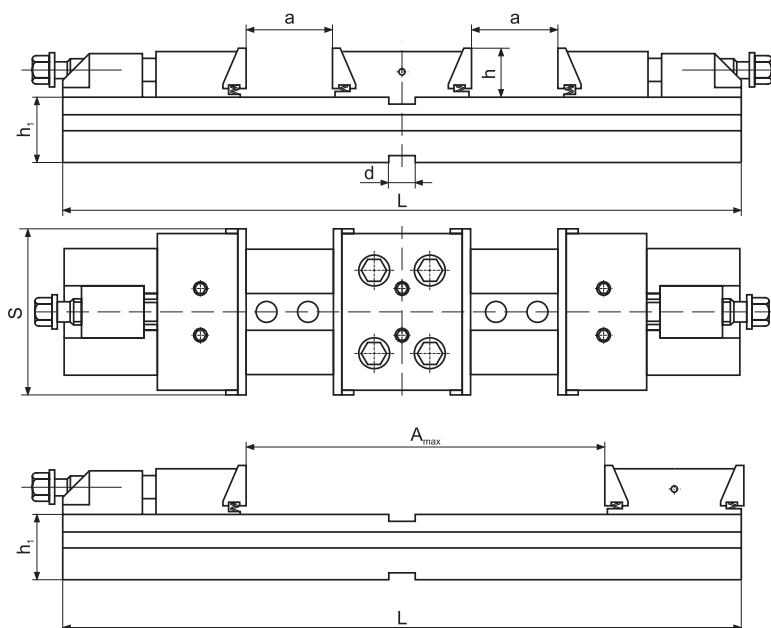
Стандартная комплектация:

- рукоятка 1 шт.
- прижимы 4 шт.
- шпонка 2 шт.
- шестигранный ключ 1 шт.
- упор 1 шт.

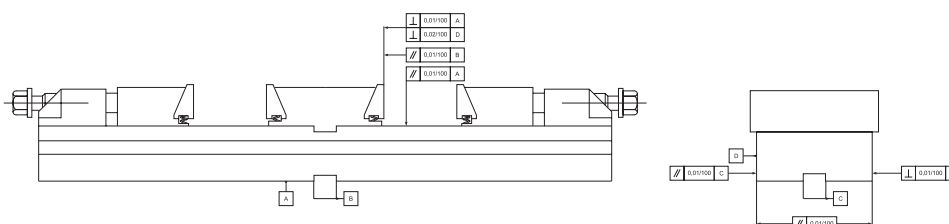
KOD/CODE	S	a <sub>max</sub>	h	H <sub>1</sub>	H	A	L <sub>1</sub>	L	d	SIŁA MOCOWANIA CLAMPING FORCE СИЛА ЗАЖИМА	kg
I/PREC/100/100	100	100	30	35±0,01	63	75	78	270	16	3000 daN	7,0
I/PREC/125/150	125	150	40	40±0,01	78	95	78	345	16	3000 daN	12,7
I/PREC/150/200	150	200	50	50±0,01	98	125	90	420	16	5000 daN	25,6
I/PREC/150/300	150	300	50	50±0,01	98	125	90	520	16	5000 daN	33,0
I/PREC/175/300	175	300	60	58±0,01	117	145	98	555	16	6000 daN	36,0
I/PREC/175/400	175	400	60	58±0,01	117	145	98	655	16	6000 daN	40,0
I/PREC/200/300	200	300	65	70±0,01	133	170	112	595	16	10000 daN	65,0
I/PREC/200/400	200	400	65	70±0,01	133	170	112	695	16	10000 daN	72,0
<b>POZIOMO-PIONOWE/HORIZONTAL-VERTICAL/ГОРИЗОНТАЛЬНО-ВЕРТИКАЛЬНОЕ КРЕПЛЕНИЕ</b>											
I/PREC/PP/150/300	150	300	50	50±0,01	98	125	-	520	16	5000 daN	33,0
I/PREC/PP/175/300	175	300	60	58±0,01	117	145	-	555	16	6000 daN	36,0

IMADŁA PRECYZYJNE STALOWE PODWÓJNE  
DOUBLE PRECISION MACHINE VISE/ДВОЙНЫЕ ПРЕЦИЗИОННЫЕ СТАЛЬНЫЕ ТИСКИ

I/PREC/P



PARAMETRY DOKŁADNOŚCI/ACCURACY PARAMETERS/ТЕХНИЧЕСКО-ЭКСПЛУАТАЦИОННЫЕ ХАРАКТЕРИСТИКИ



- Stosowane podczas prac precyzyjnych
- Wykonane z wysokiej jakości stali stopowej
- Twardość powierzchni roboczych 58-62 HRC
- Dopuszczalna odchyłka na wysokości podstawy  $\pm 0,01$  mm
- Stosowanie kilku imadeł razem

Wyposażenie:

- korba 1 szt.
- łapa dociskowa 4 szt.
- wpusty ustalające 2 szt.
- klucz imbusowy 1 szt.
- zderzak 1 szt.

- Used in precision work
- Made of high quality stainless steel
- Surface hardness HRC 58-62 working
- Tolerance for height of the base  $\pm 0.01$  mm
- Use of multiple vices together

Equipment:

- wrench 1 pcs.
- vise clamps 4 pcs.
- slot nuts 2 pcs.
- allen wrench 1 pcs.
- side stop 1 pcs.

- Используются для прецизионных работ
- Изготовлены из высококачественной легированной стали
- Твердость рабочих поверхностей 58-62 HRC
- Допустимое отклонение на уровне основания  $\pm 0,01$  мм
- Использование нескольких тисков

Стандартная комплектация:

- рукоятка 1 шт.
- прижимы 4 шт.
- шпонка 2 шт.
- шестигранный ключ 1 шт.
- упор 1 шт.

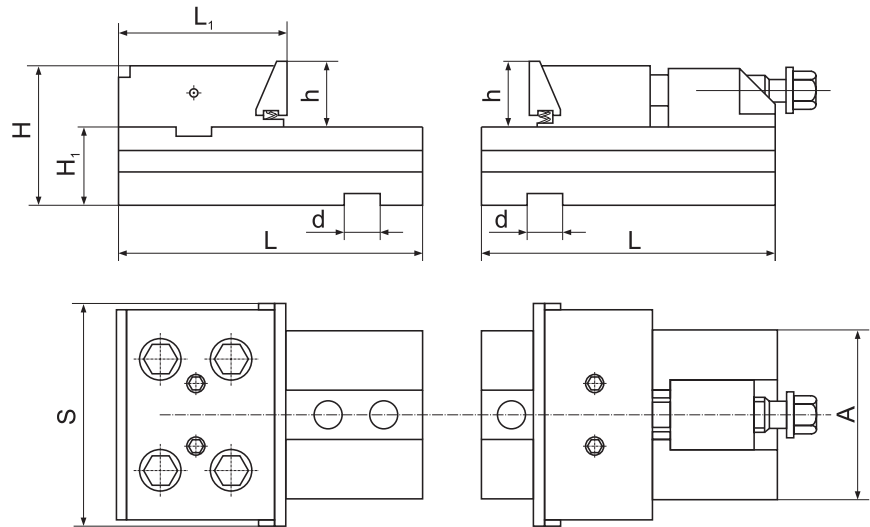
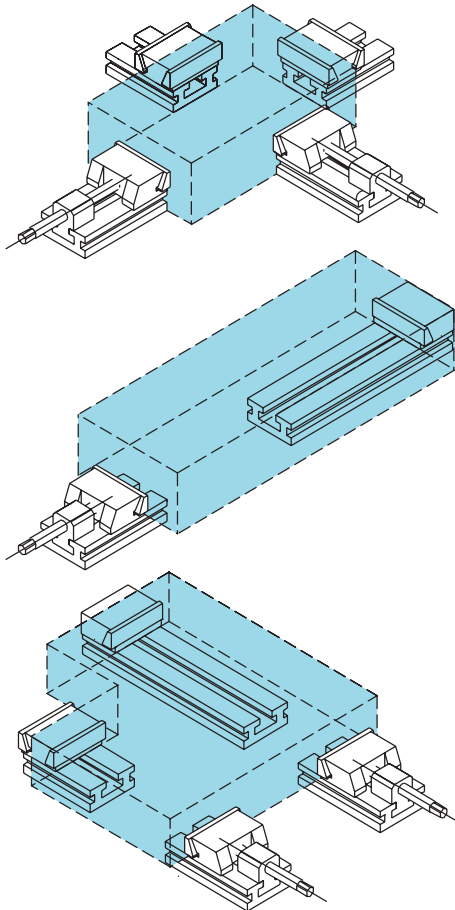
KOD/CODE	S	a	A <sub>max</sub>	h	h <sub>1</sub>	L	d	SIŁA MOCOWANIA CLAMPING FORCE СИЛА ЗАЖИМА	kg
I/PREC/P/100/90x2	100	90	290	30	35±0,01	460	16	3000 daN	14,0
I/PREC/P/125/100x2	125	100	320	40	40±0,01	520	16	3000 daN	20,0
I/PREC/P/150/160x2	150	160	460	50	50±0,01	680	16	5000 daN	42,0
I/PREC/P/175/170x2	175	170	500	60	58±0,01	766	16	6000 daN	75,0
I/PREC/P/175/270x2	175	270	700	60	58±0,01	966	16	6000 daN	86,0

I/PREC/MOD

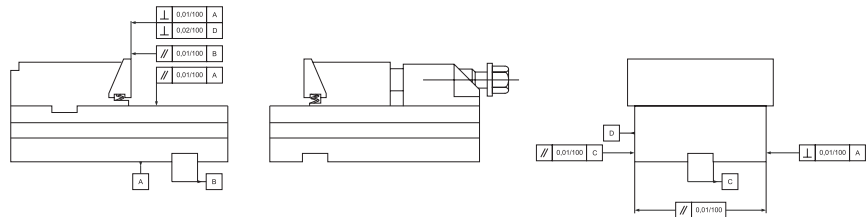
IMADŁA PRECYZYJNE STALOWE MODUŁOWE  
PRECISION MODULAR VISE/MОДУЛЬНЫЕ ПРЕЦИЗИОННЫЕ СТАЛЬНЫЕ ТИСКИ

PRZYKŁADY MONTAŻU

MOUNTING EXAMPLES/ПРИМЕРЫ ИСПОЛЬЗОВАНИЯ МОДУЛЕЙ



PARAMETRY DOKŁADNOŚCI/ACCURACY PARAMETERS/ТЕХНИЧЕСКО-ЭКСПЛУАТАЦИОННЫЕ ХАРАКТЕРИСТИКИ



- Stosowane podczas prac precyzyjnych
- Wykonane z wysokiej jakości stali stopowej
- Twardość powierzchni roboczych 58-62 HRC
- Dopuszczalna odchyłka na wysokości podstawy  $\pm 0,01$  mm
- Stosowanie kilku imadeł razem

Wyposażenie:

- korba 1 szt.
- łapa dociskowa 4 szt.
- wpusty ustalające 2 szt.
- klucz imbusowy 1 szt.
- zderzak 1 szt.

- Used in precision work
- Made of high quality stainless steel
- Surface hardness HRC 58-62 working
- Tolerance for height of the base  $\pm 0.01$  mm
- Use of multiple vises together

Equipment:

- wrench 1 pcs.
- vise clamps 4 pcs.
- slot nuts 2 pcs.
- allen wrench 1 pcs.
- side stop 1 pcs.

- Используются для прецизионных работ
- Изготовлены из высококачественной легированной стали
- Твердость рабочих поверхностей 58-62 HRC
- Допустимое отклонение на уровне основания  $\pm 0,01$  мм
- Использование нескольких тисков

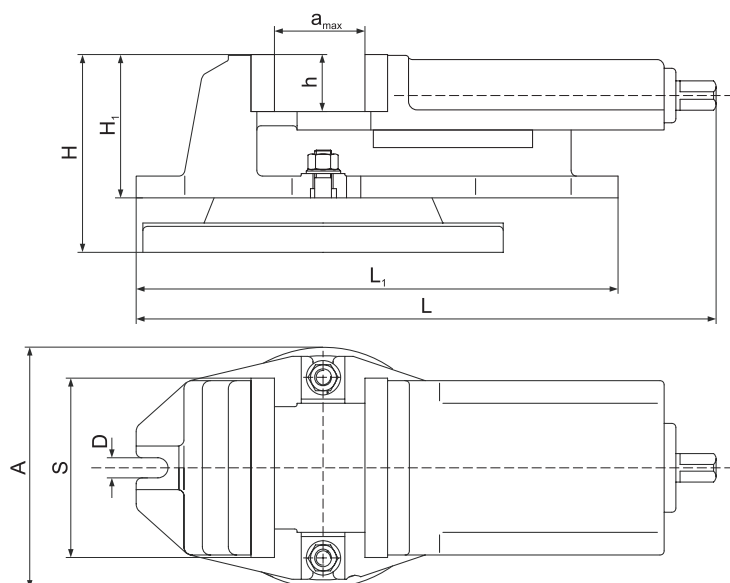
Стандартная комплектация:

- рукоятка 1 шт.
- прижимы 4 шт.
- шпонка 2 шт.
- шестигранный ключ 1 шт.
- упор 1 шт.

KOD/CODE	S	h	L	H <sub>1</sub>	A	L <sub>1</sub>	d	kg
I/PREC/MOD/SZ.RUCHOMA/100 I/PREC/MOD/SZ.STAŁA/100	100	30	140	35 $\pm$ 0,01	75	- 78	16	5,7 5,0
I/PREC/MOD/SZ.RUCHOMA/125 I/PREC/MOD/SZ.STAŁA/125	125	40	160	40 $\pm$ 0,01	95	- 78	16	9,0 8,0
I/PREC/MOD/SZ.RUCHOMA/150 I/PREC/MOD/SZ.STAŁA/150	150	50	230	50 $\pm$ 0,01	125	- 90	16	18,0 15,0
I/PREC/MOD/SZ.RUCHOMA/175 I/PREC/MOD/SZ.STAŁA/175	175	60	240	58 $\pm$ 0,01	145	- 98	16	25,0 21,0
I/PREC/MOD/SZ.RUCHOMA/200 I/PREC/MOD/SZ.STAŁA/200	200	65	300	70 $\pm$ 0,01	170	- 112	16	29,8 30,0

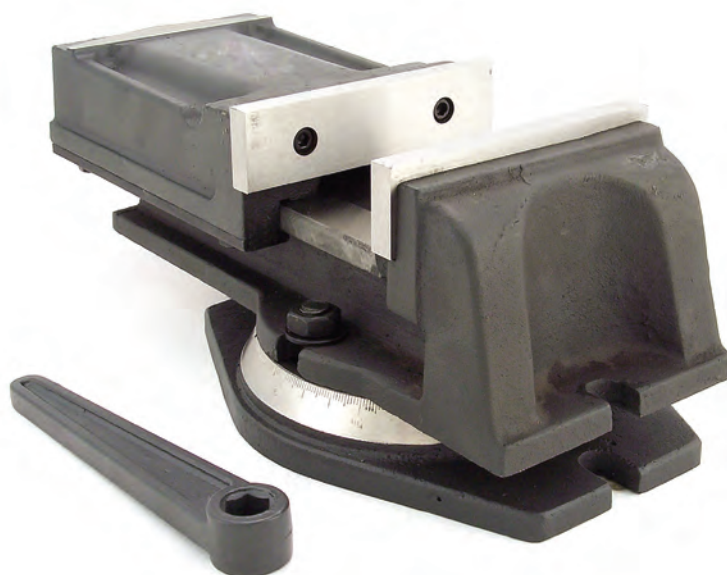
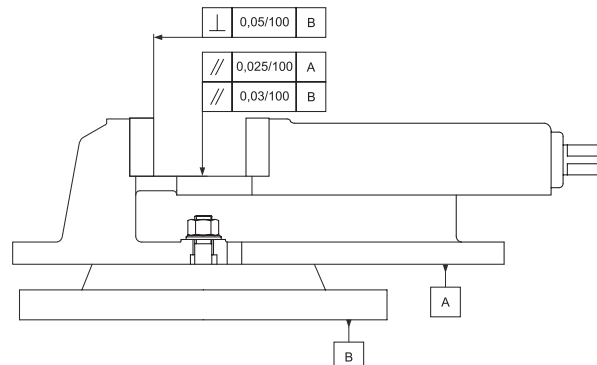
## IMADŁA MASZYNOWE ŻELIWNE CAST IRON MACHINE VISE/ТИСКИ МАШИНСКИЕ ЧУГУННЫЕ

I/AZ/O



### PARAMETRY DOKŁADNOŚCI

ACCURACY PARAMETERS/ТЕХНИЧЕСКО-ЭКСПЛУАТАЦИОННЫЕ ХАРАКТЕРИСТИКИ



7

- Wykonane z wysokiej jakości odlewów żeliwnych
- Obrotowa podstawa z podziałką 360° co 1°
- Możliwy demontaż podstawy obrotowej

- Made of high quality cast iron
- Swivel base with a scale of 1° - 360°
- Possible removal of pods

- Изготовлены из высококачественных чугунных отливок
- Поворотное основание на 360°, шаг 1°
- Возможен демонтаж поворотного основания

#### Wypożyczenie:

- korba 1 szt.
- podstawa obrotowa 1 szt.
- śruba mocująca 2 szt.
- wpusty ustalające 2 szt.

#### Equipment:

- wrench 1 pcs.
- swivel base 1 pcs.
- mounting screw 2 pcs.
- slot nuts 2 pcs.

#### Стандартная комплектация:

- рукоятка 1 шт.
- поворотное основание 1 шт.
- крепёжный болт 2 шт.
- шпонка 2 шт.

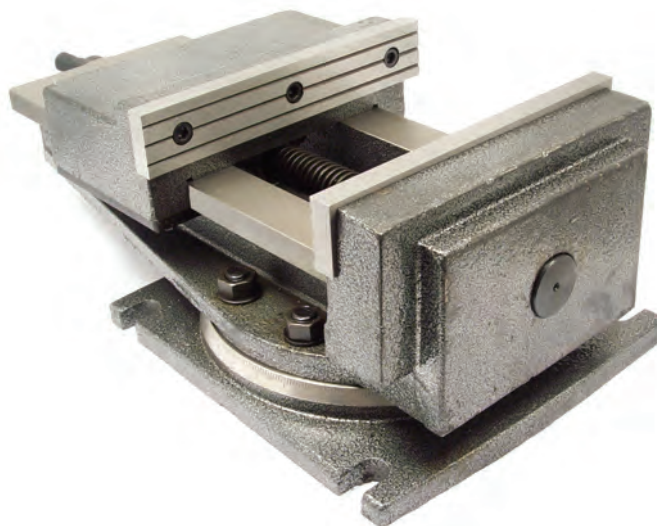
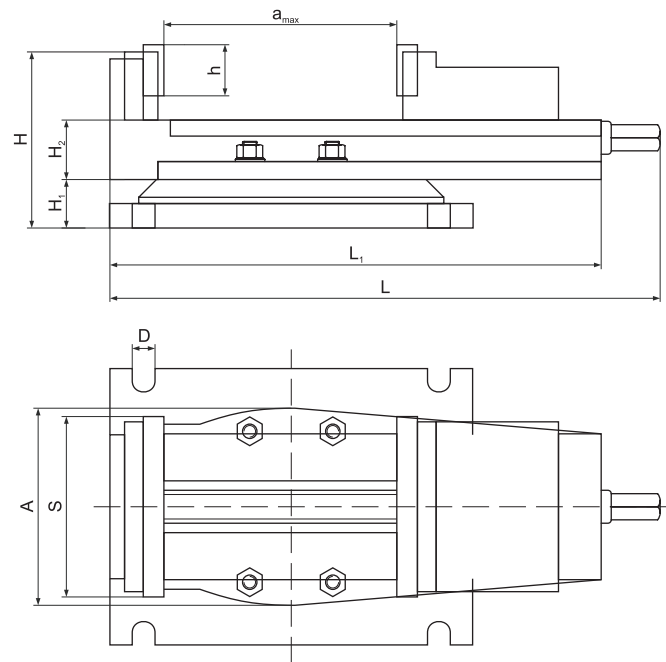
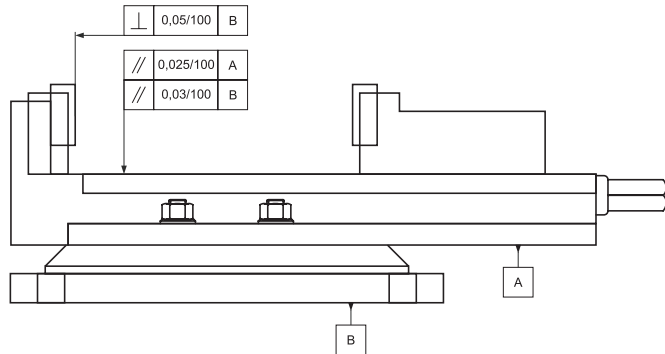
KOD/CODE	S	a <sub>max</sub>	h	H <sub>1</sub>	H	A	L	L <sub>1</sub>	D	SIŁA MOCOWANIA CLAMPING FORCE СИЛА ЗАЖИМА	kg
I/AZ/O/100/80	100	80	35	82	107	131	265	243	14	2000 daN	9,5
I/AZ/O/125/100	125	100	40	92	125	165	295	285	14	2500 daN	16,0
I/AZ/O/160/125	160	125	52	124	159	220	422	391	18	3000 daN	29,0
I/AZ/O/200/160	200	160	63	140	178	240	480	445	18	3500 daN	52,0

I/ADZ/O

IMADŁA MASZYNOWE ŻELIWNE DUŻE  
LARGE CAST IRON MACHINE VISE/ТИСКИ МАШИННЫЕ ЧУГУННЫЕ БОЛЬШИЕ

PARAMETRY DOKŁADNOŚCI

ACCURACY PARAMETERS/ТЕХНИЧЕСКО-ЭКСПЛУАТАЦИОННЫЕ ХАРАКТЕРИСТИКИ



- Wykonane z wysokiej jakości odlewów żeliwnych
- Obrotowa podstawa z podziałką 360° co 1°
- Możliwy demontaż podstawy obrotowej

Wyposażenie:

- korbą 1 szt.
- śrubą mocującą 2 szt.

- Made of high quality cast iron
- Swivel base with a scale of 1° - 360°
- Possible removal of pods

Equipment:

- wrench 1 pcs.
- mounting screw 2 pcs.

- Изготовлены из высококачественных чугунных отливок
- Поворотное основание на 360°, шаг 1°
- Возможен демонтаж поворотного основания

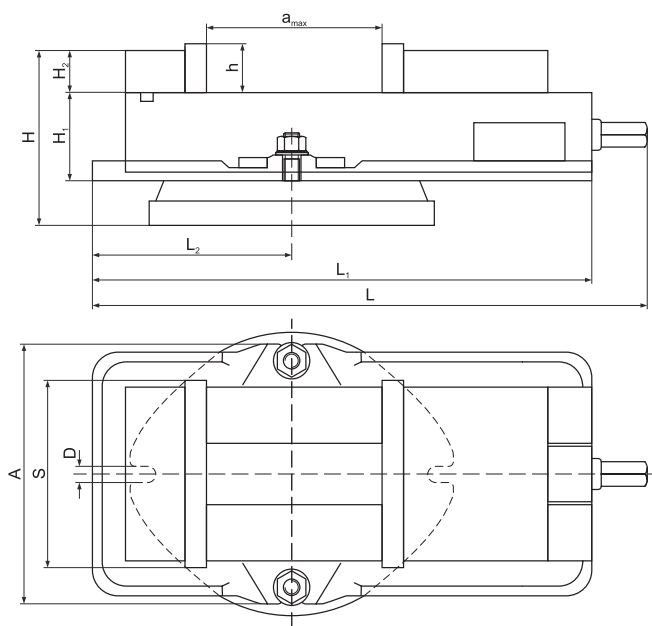
Стандартная комплектация:

- рукоятка 1 шт.
- крепёжный болт 2 шт.

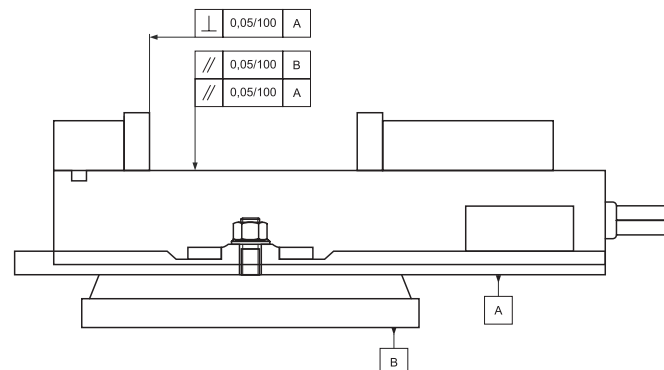
KOD/CODE	S	a <sub>max</sub>	h	H <sub>1</sub>	H <sub>2</sub>	H	A	L	L <sub>1</sub>	D	SIŁA MOCOWANIA CLAMPING FORCE СИЛА ЗАЖИМА	kg
I/ADZ/O/250/280	250	280	64	42	84	185	275	580	515	18	3500 daN	67,0
I/ADZ/O/320/360	320	360	81	42	84	205	355	680	580	22	4000 daN	84,0

**IMADŁA MASZYNOWE ŻELIWNE WZMOCNIONE**  
CAST IRON HEAVY DUTY MACHINE VISE/ТИСКИ МАШИННЫЕ ЧУГУННЫЕ УСИЛЕННЫЕ

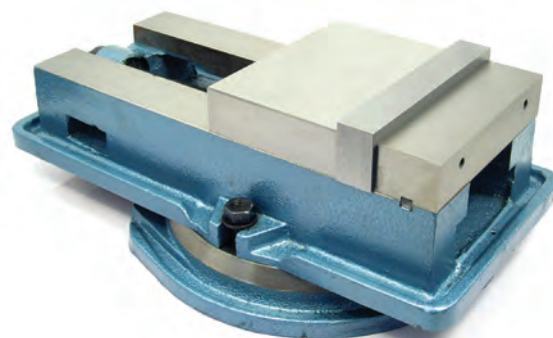
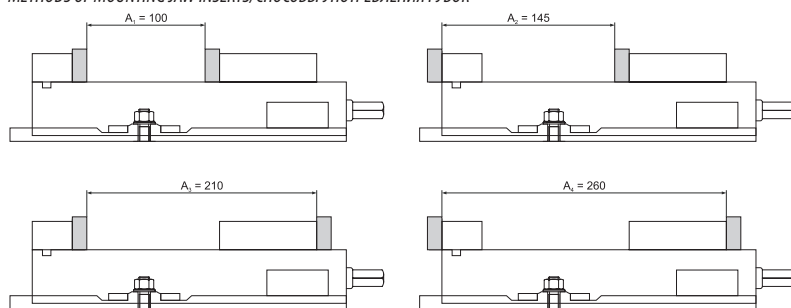
I/AWZ/MO



**PARAMETRY DOKŁADNOŚCI**  
ACCURACY PARAMETERS/ТЕХНИЧЕСКО-ЭКСПЛУАТАЦИОННЫЕ ХАРАКТЕРИСТИКИ



**SPOSOBY MONTOWANIA WKŁADEK SZCZĘKOWYCH**  
METHODS OF MOUNTING JAW INSERTS/СПОСОБЫ УПОТРЕБЛЕНИЯ ГУБОК



7

- Wykonane z wysokiej jakości odlewów żeliwnych
- Obrotowa podstawa z podziałką 360° co 1°
- Możliwy demontaż podstawy obrotowej

- Made of high quality cast iron
- Swivel base with a scale of 1° - 360°
- Possible removal of pods

- Изготовлены из высококачественных чугунных отливок
- Поворотное основание на 360°, шаг 1°
- Возможен демонтаж поворотного основания

**Wyposażenie:**

- korbka 1 szt.
- podstawa obrotowa 1 szt.
- śruba mocująca 2 szt.
- wpusty ustalające 2 szt.

**Equipment:**

- wrench 1 pcs.
- swivel base 1 pcs.
- mounting screw 2 pcs.
- slot nuts 2 pcs.

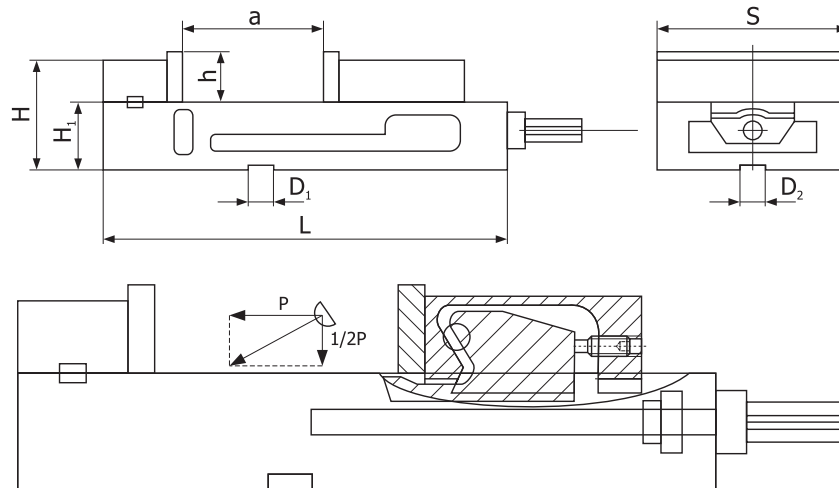
**Стандартная комплектация:**

- рукоятка 1 шт.
- поворотное основание 1 шт.
- крепёжный болт 2 шт.
- шпонка 2 шт.

KOD/CODE	S	a <sub>max</sub>	h	H <sub>1</sub>	H <sub>2</sub>	H	A	L <sub>1</sub>	L <sub>2</sub>	L	D	SIŁA MOCOWANIA CLAMPING FORCE СИЛА ЗАЖИМА	kg
I/AWZ/MO/100/100	100	100	32	60	26	117	200	311	125	330	14	2000 daN	16,0
I/AWZ/MO/160/140	160	140	46	73	35	158	226	388	166	450	18	2000 daN	36,0
I/AWZ/MO/160/190	160	190	45	71	35	141	220	416	169	461	18	2000 daN	38,0
I/AWZ/MO/200/200	200	200	50	85	40	165	316	500	197	530	18	2500 daN	56,0

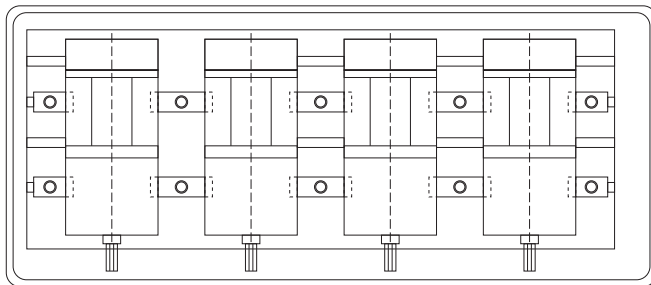
I/AM/S

IMADŁA MASZYNOWE ŻELIWNE PRECYZYJNE  
PRECISION CAST IRON MACHINE VISE/МАШИННЫЕ ЧУГУННЫЕ ПРЕЦИЗИОННЫЕ ТИСКИ



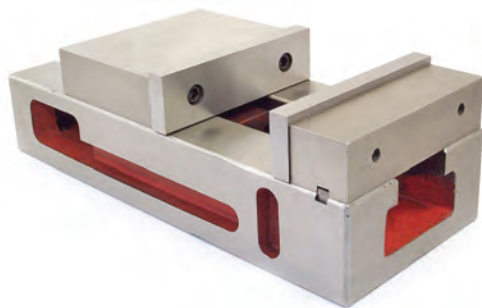
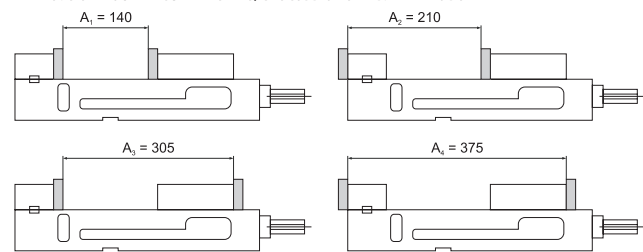
PRZYKŁAD WYKORZYSTANIA KILKU IMADŁ

EXAMPLE OF SIMULTANEOUS USE OF MULTIPLE VISES/ОБРАЗЦОВЫЕ МЕТОДЫ РАБОТЫ ПРЕЦИЗИОННЫХ ТИСКОВ

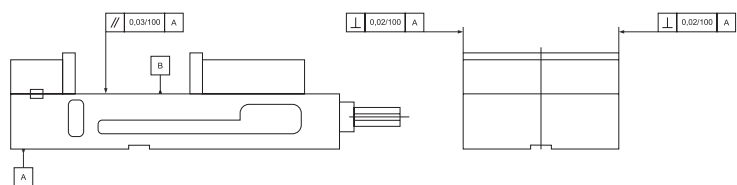


SPOSOBY MONTOWANIA WKŁADEK SZCZĘKOWYCH

METHODS OF MOUNTING JAW INSERTS/СПОСОБЫ УПОТРЕБЛЕНИЯ ГУБОК



PARAMETRY DOKŁADNOŚCI/ACCURACY PARAMETERS/ТЕХНИЧЕСКО-ЭКСПЛУАТАЦИОННЫЕ ХАРАКТЕРИСТИКИ



- Wykonane z wysokiej jakości materiałów:
- podstawa z żeliwa, twardość ok. 40 HRC
- szczęki stałe i ruchome stalowe, twardość ok. 50 HRC
- Dopuszczalna odchyłka na wysokości podstawy  $\pm 0,01$  mm
- Stosowanie kilku imadeł razem

Wyposażenie:

- korbka 1 szt.
- wpusty ustalające 2 szt.

- Made of high quality materials:
- The basis of cast iron, hardness approx. 40 HRC
- Fixed and movable jaws, steel, hardness approx. 50 HRC
- Tolerance for height of the base  $\pm 0.01$  mm
- Use of multiple vices together

Equipment:

- wrench 1 pcs.
- slot nuts 2 pcs.

- Изготовлены из высококачественных материалов:
- чугунная основа твердостью 40 HRC
- губки неподвижные и подвижные, твердость 50 HRC
- Допустимое отклонение на уровне основания  $\pm 0,01$  мм
- Использование нескольких тисков вместе

Стандартная комплектация:

- рукоятка 1 шт.
- шпонка 2 шт.

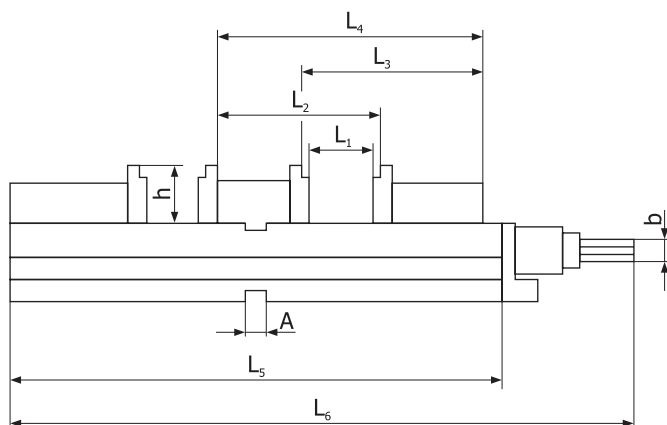
KOD/CODE	S	H	H <sub>1</sub>	h	L	a	D <sub>1</sub>	D <sub>2</sub>	SIŁA MOCOWANIA CLAMPING FORCE СИЛА ЗАЖИМА	kg
I/AM/S/160/140	160	116	75	45	389	140	18	18	3000 daN	26,0



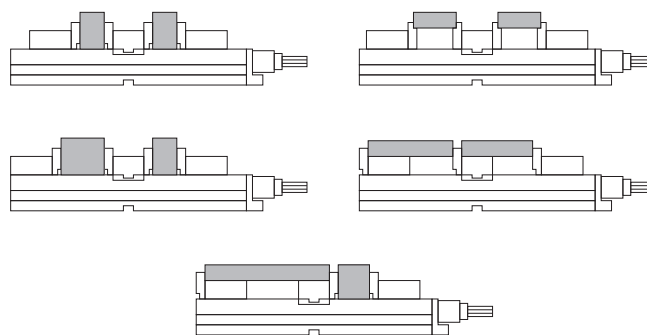
IMADŁA MASZYNOWE ŻELIWNE PODWÓJNE

DOUBLE-ACTION CAST IRON MACHINE VISE/ТИСКИ МАШИННЫЕ ЧУГУННЫЕ ДВОЙНЫЕ

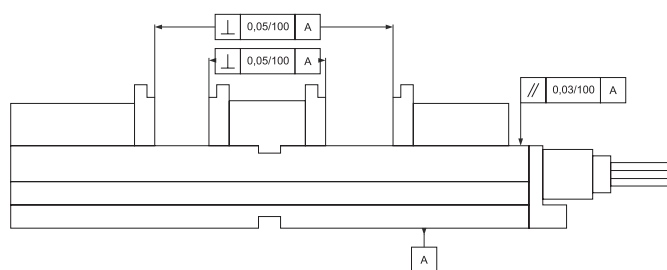
I/AM/DUO



PRZYKŁADY MOCOWANIA/MOUNTING EXAMPLES/ОБРАЗЦОВЫЕ МЕТОДЫ КРЕПЛЕНИЯ

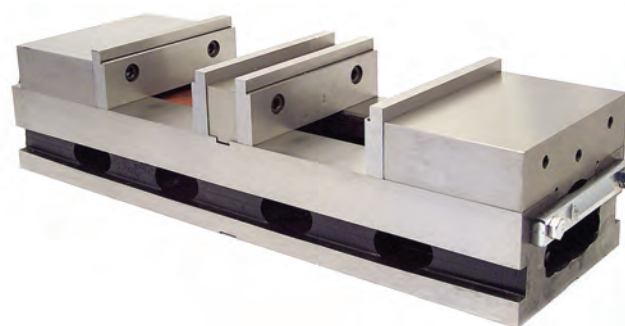
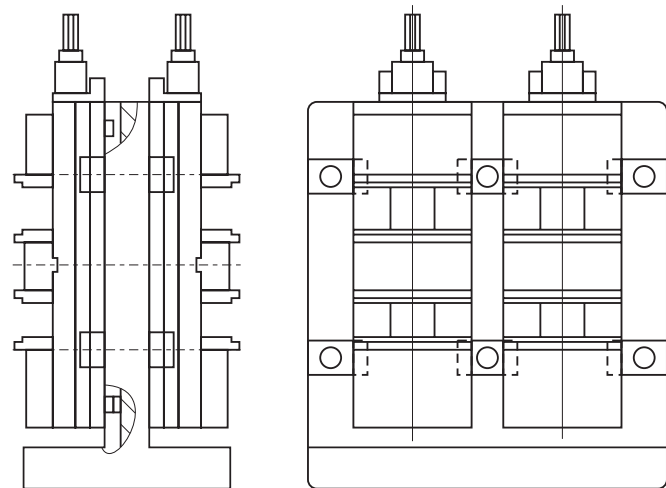


PARAMETRY DOKŁADNOŚCI/ACCURACY PARAMETERS/ТЕХНИЧЕСКО-ЭКСПЛУАТАЦИОННЫЕ ХАРАКТЕРИСТИКИ



PRZYKŁAD WYKORZYSTANIA KILKU IMADŁ

EXAMPLE OF SIMULTANEOUS USE OF MULTIPLE VISES/ОБРАЗЦОВЫЕ МЕТОДЫ РАБОТЫ ПРЕЦИЗИОННЫХ ТИСКОВ



7

• Wykonane z wysokiej jakości materiałów:

- podstawa z żeliwa, twardość ok. 40 HRC
- szczęki stałe i ruchome stalowe, twardość ok. 50 HRC

• Dopuszczalna odchyłka na wysokości podstawy ± 0,015 mm

• Stosowanie kilku imadeł razem

• Made of high quality materials:

- The basis of cast iron, hardness approx. 40 HRC
- Fixed and movable jaws, steel, hardness approx. 50 HRC

• Tolerance for height of the base ± 0.015 mm

• Use of multiple vices together

• Изготовлены из высококачественных материалов:

- чугунная основа твердостью 40 HRC
- губки неподвижные и подвижные, твердость 50 HRC

• Допустимое отклонение на уровне основания ± 0,015 мм

• Использование несколько тисков вместе

Wyposażenie:

- korbą

1 szt.

Equipment:

- wrench

1 pcs.

Стандартная комплектация:

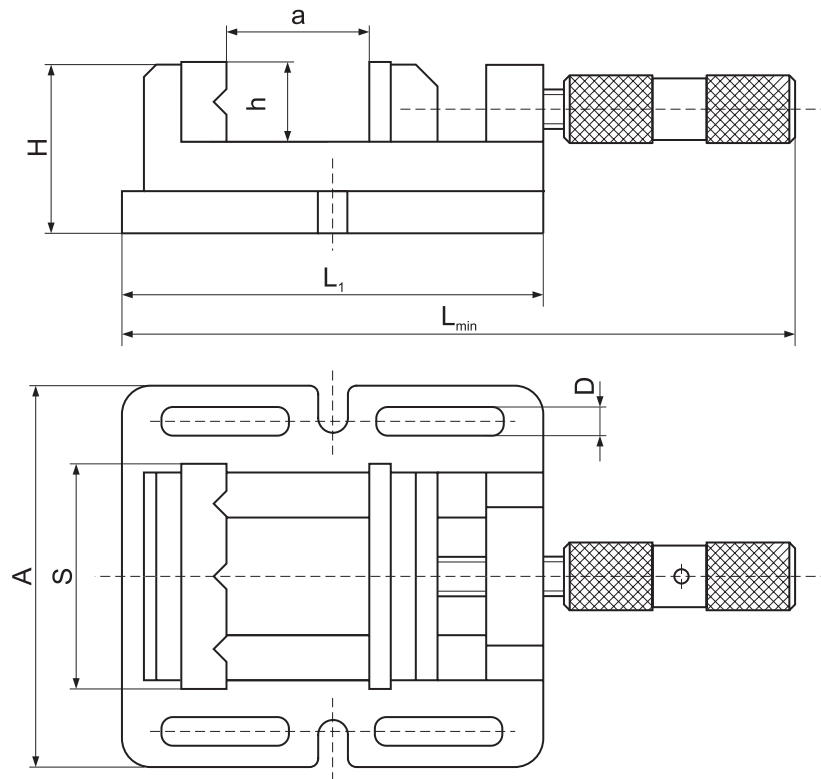
- рукоятка

1 шт.

KOD/CODE	SZEROKOŚĆ SZCZĘK JAW WIDTH	h	L <sub>1</sub>	L <sub>2</sub>	L <sub>3</sub>	L <sub>4</sub>	A	b	SIŁA MOCOWANIA CLAMPING FORCE СИЛА ЗАЖИМА	kg
I/AM/DUO/100/76x2	100	35	76	110	170	202	14	14	2000 daN	22,0
I/AM/DUO/160/100x2	160	50	100	144	222	266	18	19	3000 daN	47,0

I/AWI

IMADŁA WIERTARSKIE ŚRUBOWE  
DRILL PRESS VISE/ТИСКИ СВЕРЛИЛЬНЫЕ ВИНТОВЫЕ



7

- Wykonane z wysokiej jakości odlewów żeliwnych
- Pozioma i pionowa pryzma na stałej szczęce

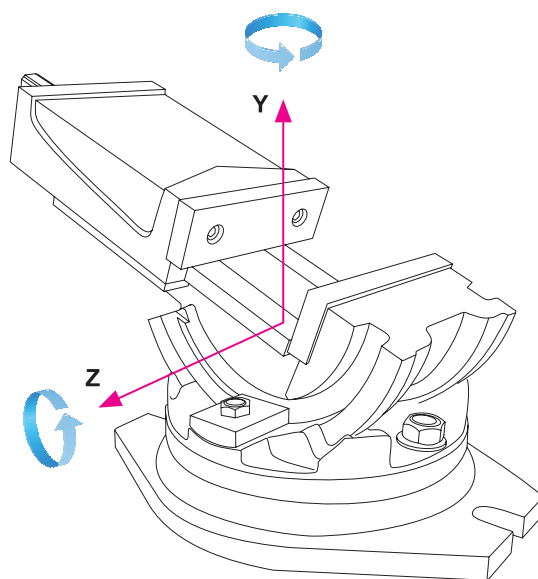
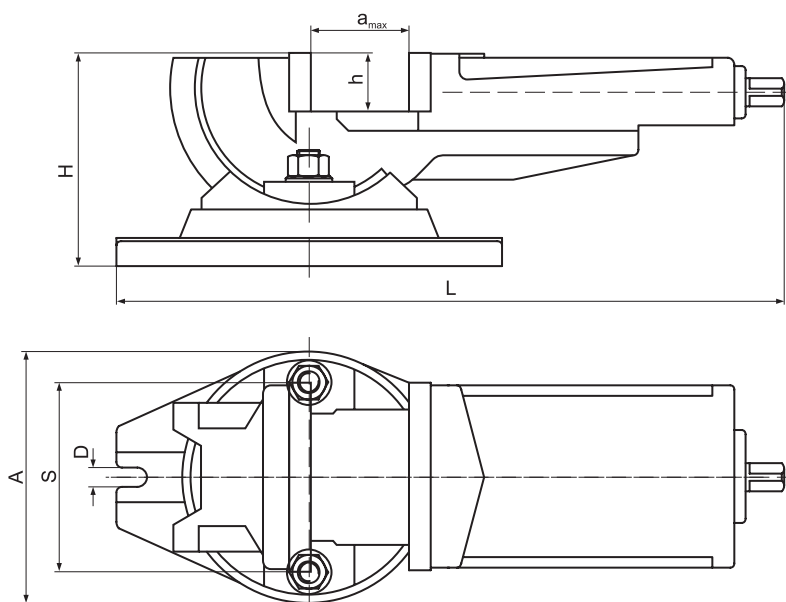
- Made of high quality cast iron
- Horizontal and vertical slots in the fixed jaw

- Изготовлены из высококачественных чугуновых отливок
- Губки неподвижные с вертикальными и горизонтальными V-образными пазами

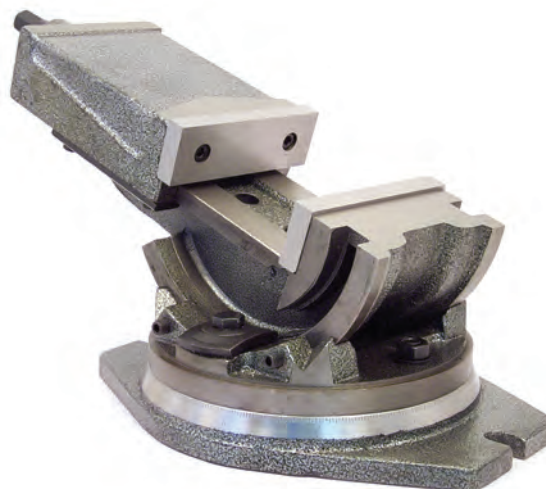
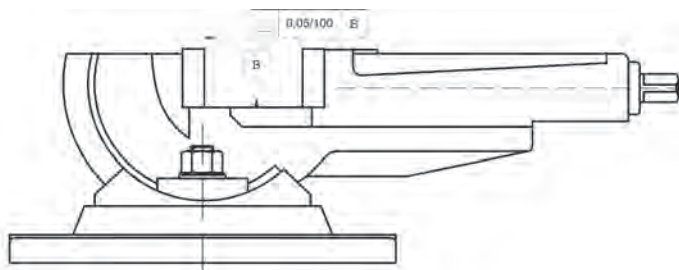
KOD/CODE	S	a	h	H	A	L <sub>1</sub>	L <sub>min</sub>	D	kg
I/AWI/75/65	75	65	22	41	122	115	200	10	2,0
I/AWI/100/75	100	75	30	55	163	160	260	14	3,1
I/AWI/125/100	125	100	30	57	185	184	300	12	4,6
I/AWI/150/125	150	125	30	60	214	217	346	14	7,0
I/AWI/200/175	200	175	45	87	264	264	373	18	11,5

IMADŁA MASZYNOWE ŻELIWNE UCHYLNE YZ  
TILT CAST IRON MACHINE VISE YZ/ТИСКИ МАШИНЫЕ ДВУХОСЕВЫЕ ЧУГУННЫЕ

I/AU02



PARAMETRY DOKŁADNOŚCI/ACCURACY PARAMETERS/ТЕХНИЧЕСКО-ЭКСПЛУАТАЦИОННЫЕ ХАРАКТЕРИСТИКИ



7

- Wykonane z wysokiej jakości odlewów żeliwnych
- Obrót wokół dwóch osi: Y: 360°, Z: 90°
- Sztywna konstrukcja

Wyposażenie:

- korba 1 szt.
- śruba mocująca 2 szt.
- wpusty ustalające 2 szt.

- Made of high quality cast iron
- Rotate around two axes: Y: 360°, Z: 90°
- Rigid construction

Equipment:

- wrench 1 pcs.
- mounting screw 2 pcs.
- slot nuts 2 pcs.

- Изготовлены из высококачественных чугунных отливок
- Вращение вокруг двух осей: Y: 360°, Z: 90°
- Жесткая конструкция

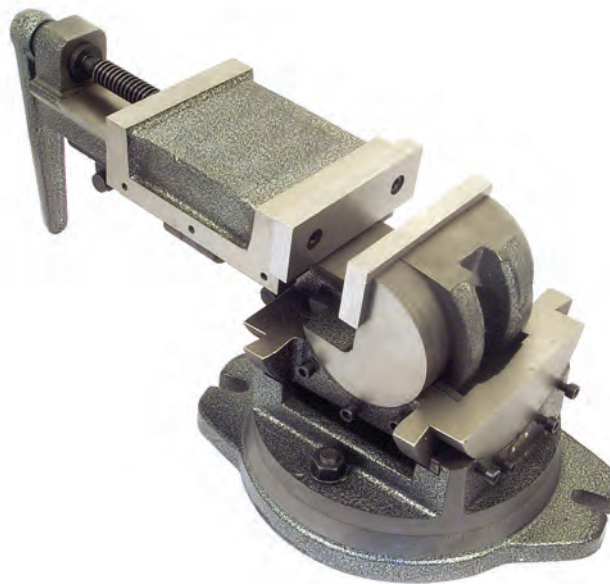
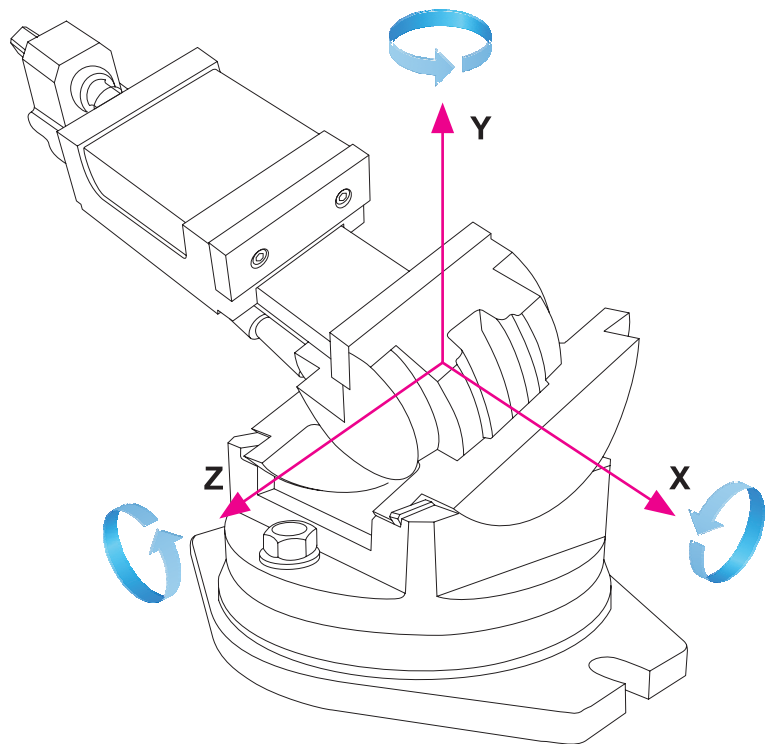
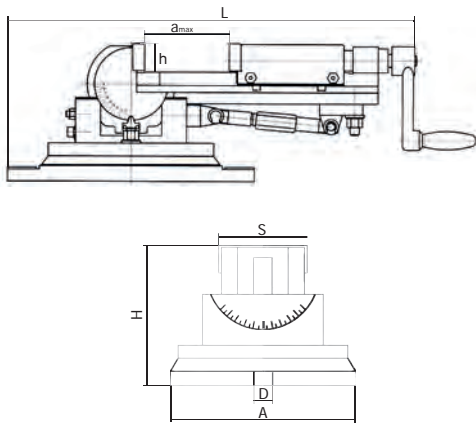
Стандартная комплектация:

- ключ 1 шт.
- крепёжный болт 2 шт.
- шпонка 2 шт.

KOD/CODE	S	a <sub>max</sub>	h	H	A	L	D	SIŁA MOCOWANIA CLAMPING FORCE СИЛА ЗАЖИМА	kg
I/AU02/100/80	100	80	40	154	178	325	14	2000 daN	18,0
I/AU02/125/100	125	100	45	164	228	387	14	2500 daN	27,5
I/AU02/125/140	125	140	45	164	228	420	14	2500 daN	27,5
I/AU02/160/125	160	125	50	180	244	420	18	3000 daN	41,0

I/AU03

IMADŁA MASZYNOWE ŻELIWNE UCHYLNE XYZ  
TILT CAST IRON MACHINE VISE XYZ/ТИСКИ МАШИННЫЕ ТРЕХОСЕВЬЕ



- Wykonane z wysokiej jakości odlewów żeliwnych
- Obrót wokół trzech osi: Y: 360°, Z: 90°, X: ±45°
- Sztywna konstrukcja

**Wyposażenie:**

- klucz 1 szt.
- śruba mocująca 2 szt.
- wpusty ustalające 2 szt.

- Made of high quality cast iron
- Rotate around three axes: Y: 360°, Z: 90°, X: ±45°
- Rigid construction

**Equipment:**

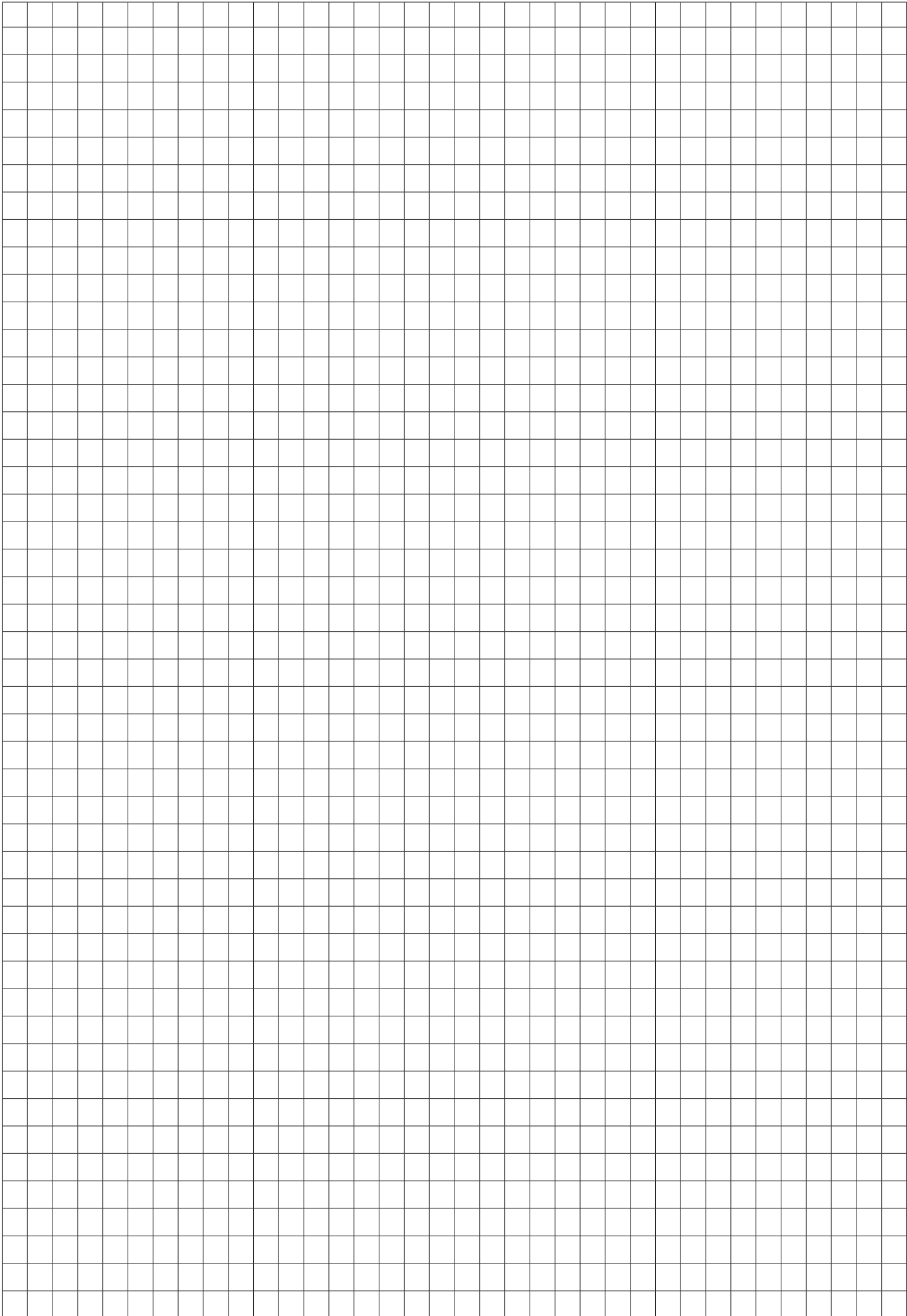
- wrench 1 pcs.
- mounting screw 2 pcs.
- slot nuts 2 pcs.

- Изготовлены из высококачественных чугуновых отливок
- Вращение вокруг трех осей: Y: 360°, Z: 90°, X: ±45°
- Жесткая конструкция

**Стандартная комплектация:**

- рукоятка 1 шт.
- крепежный болт 2 шт.
- шпонка 2 шт.

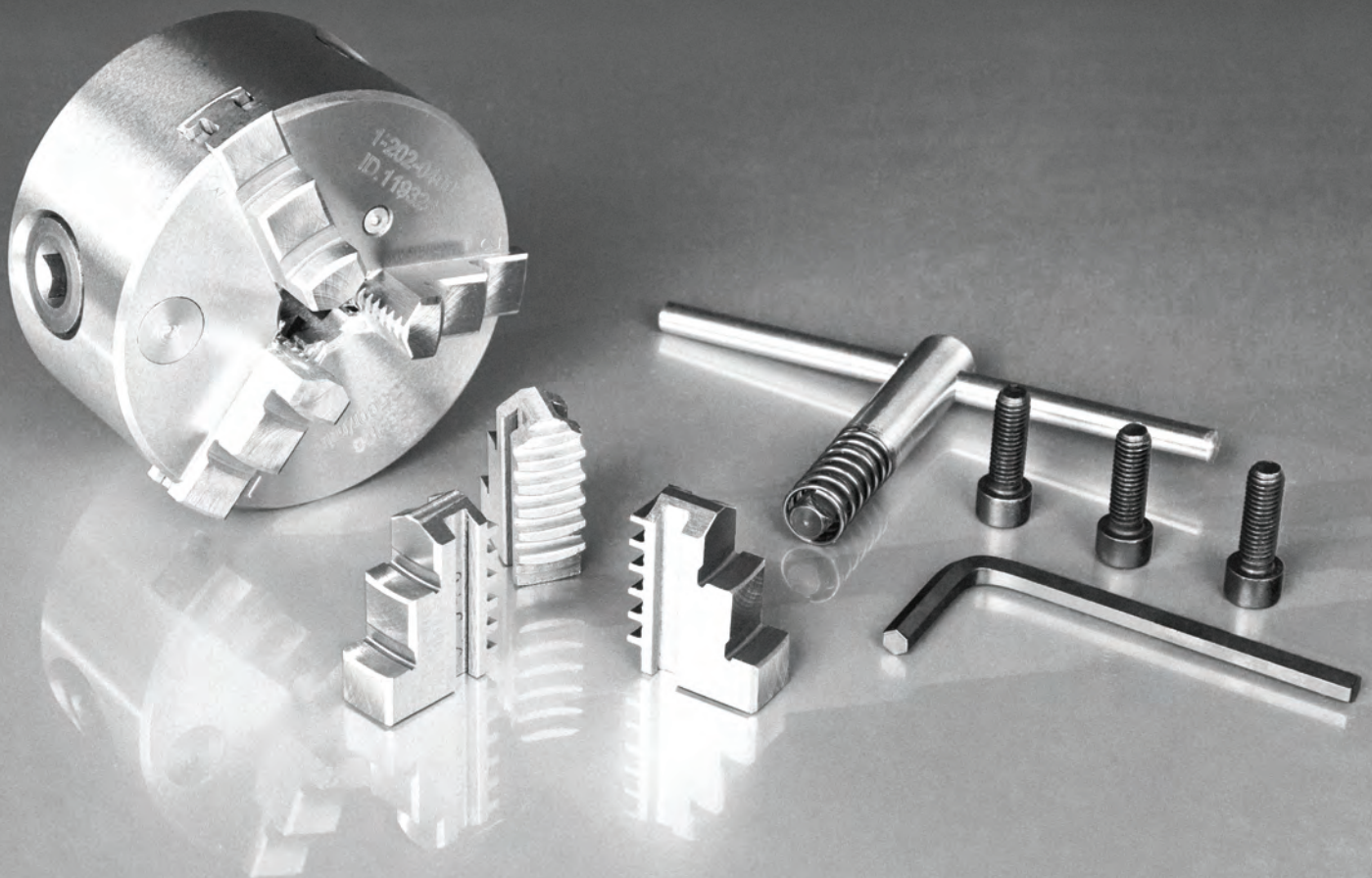
KOD/CODE	S	a <sub>max</sub>	h	H	A	L	D	SIŁA MOCOWANIA CLAMPING FORCE СИЛА ЗАЖИМА	kg
I/AU03/105/105	105	105	33	182	218	463	14	1500 daN	26,0
I/AU03/125/125	125	125	40	188	218	505	14	1500 daN	28,0



8

# UCHWYTY TOKARSKIE I AKCESORIA

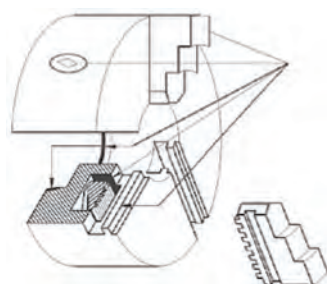
LATHE CHUCKS AND ACCESSORIES  
ТОКАРНЫЕ ПАТРОНЫ И ЗАПЧАСТИ



- Uniwersalne oraz precyzyjne uchwyty samocentrujące przeznaczone są do mocowania na tokarkach, stołach obrotowych, frezarkach.
- Mocowanie cylindryczne DIN 6350.
- Korpusy wykonane są z żeliwa lub stali wysokiej jakości.
- Prowadnice szczęk i wszystkie pozostałe powierzchnie pracujące są precyzyjnie obrabiane.
- Kuta, hartowana oraz precyzyjnie szlifowana tarcza spiralna wykonana jest ze stali stopowej wysokiej jakości.
- Szczęki hartowane oraz precyzyjnie szlifowane wykonane ze stali stopowej wysokiej jakości.
- Koła zębate są hartowane i szlifowane.

- Universal and professional adjustable scroll chucks can be used for all machining operations where universal and professional chucks are used.
- Cylindrical mounting DIN 6350.
- Chuck body is made of high quality cast iron or steel.
- Jaw guides are fully hardened and ground.
- Scroll plate is constructed of high quality steel. Hardened and precisely ground.
- Jaws are made of high quality steel - hardened and ground.
- Pinions are hardened and ground.

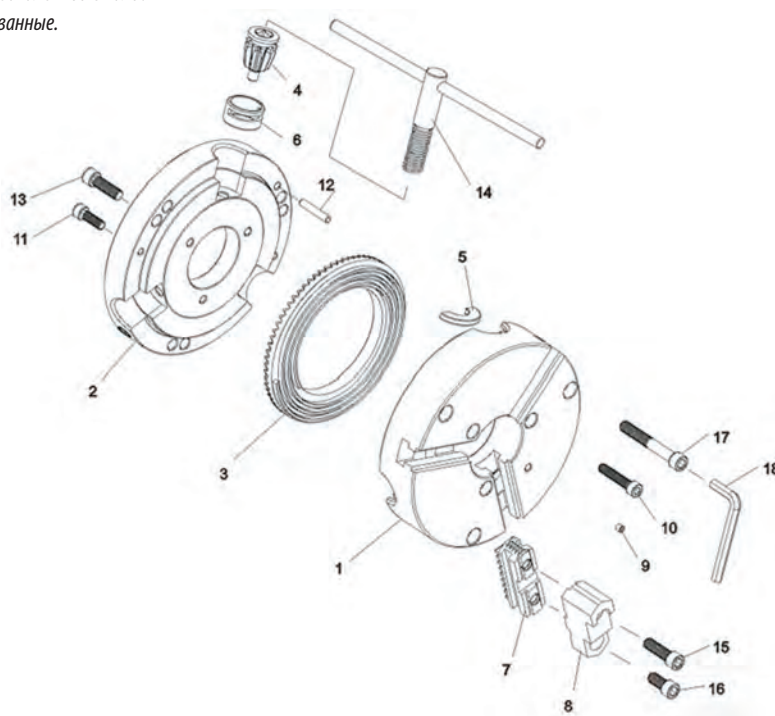
- Универсальные и прецизионные токарные самоцентрирующие патроны предназначены для крепления на токарных станках, поворотных столах, фрезерных станках.
- Цилиндрическая посадка - DIN 6350.
- Корпус изготовлен из чугуна или высококачественной легированной стали.
- Закаленные и отшлифованные рабочие поверхности движущиеся части.
- Спиральный диск отшлифованный, изготовлен с ковальной и закаленной стали.
- Кулачки изготовлены с ковальной и закаленной стали.
- Шестерни закаленные и отшлифованные.



**Powierzchnie hartowane i szlifowane**  
Hardened and ground surfaces  
Поверхности закаленные и отшлифованные



**Mocowanie cylindryczne**  
Cylindrical mounting  
Цилиндрическая посадка



- |        |                                     |
|--------|-------------------------------------|
| 1      | Korpus uchwyty chuck body           |
| 2      | Tylna pokrywa back over             |
| 3      | Tarcza spiralna scroll plate        |
| 4      | Kółko zębate pinion                 |
| 5      | Pół pierścienia pinion half ring    |
| 6      | Tuleja kółka zębatego pinion sleeve |
| 7      | Szczęka podstawowa hard master jaws |
| 8      | Szczęka górna twarda hard top jaws  |
| 9      | Smarowniczką grease nipple          |
| 11, 13 | Śruby mocujące tylną pokrywę        |
| 12     | Kółek ustalający                    |
| 14     | Klucz                               |
| 15, 16 | Śruby mocujące szczęki              |
| 17, 10 | Śruby mocujące uchwyt na zabieraku  |
| 18     | Klucz sześciokątny                  |

- |        |                             |
|--------|-----------------------------|
| 1      | Chuck body                  |
| 2      | Back over                   |
| 3      | Scroll plate                |
| 4      | Pinion                      |
| 5      | Pinion half ring            |
| 6      | Pinion sleeve               |
| 7      | Hard master jaws            |
| 8      | Hard top jaws               |
| 9      | Grease nipple               |
| 11, 13 | Back cover mounting bolts   |
| 12     | Spindle locating pin        |
| 14     | Chuck wrench                |
| 15, 16 | Hard top jaw mounting bolts |
| 17, 10 | Chuck mounting bolts        |
| 18     | Hex key                     |

- |        |                                     |
|--------|-------------------------------------|
| 1      | Корпус                              |
| 2      | Крышка                              |
| 3      | Спиральный диск                     |
| 4      | Шестерня                            |
| 5      | Стопор                              |
| 6      | Втулка шестерни                     |
| 7      | Рейка                               |
| 8      | Кулачек накладный, каленный         |
| 9      | Смазочный ниппель                   |
| 11, 13 | Винты крепления крышки              |
| 12     | Винт стопорный                      |
| 14     | Ключ                                |
| 15, 16 | Винты кулачков                      |
| 17, 10 | Винты крепления патрона на шпинделе |
| 18     | Шестигранный ключ                   |

TYP/TYPE	OPIS/DESCRIPTION	STRONA/PAGE
A3204	<b>Żeliwo</b> Cast iron Чугун <b>Uchwyty samocentrujące spiralne 3-szczękowe</b> Self-centering scroll chucks 3-jaw Патроны самоцентрирующие спиральные 3-кулачковые	96
A3504	<b>STAL</b> STEEL СТАЛЬ <b>Uchwyty samocentrujące spiralne 3-szczękowe</b> Self-centering scroll chucks 3-jaw Патроны самоцентрирующие спиральные 3-кулачковые	97
A3505	<b>STAL</b> STEEL СТАЛЬ <b>Uchwyty samocentrujące spiralne 3-szczękowe</b> Self-centering scroll chucks 3-jaw Патроны самоцентрирующие спиральные 3-кулачковые	98
A3604	<b>Żeliwo</b> Cast iron Чугун <b>Uchwyty samocentrujące spiralne 4-szczękowe</b> Self-centering scroll chucks 4-jaw Патроны самоцентрирующие спиральные 4-кулачковые	99
A4304	<b>Żeliwo</b> Cast iron Чугун <b>Uchwyty z niezależnym nastawieniem szczęk, 4-szczękowe</b> Independent chucks 4-jaw Патроны с независимым перемещением кулачков 4-кулачковые	100
STZ	<b>Szczęki jednolite twarde zewnętrzne</b> Hard outside solid jaws Прямые кулачки	101
STW	<b>Szczęki jednolite twarde wewnętrzne</b> Hard inside solid jaws Обратные кулачки	101
SP	<b>Szczęki podstawowe</b> Hard master jaws Мастер кулачки	102
SGM	<b>Szczęki górne miękkie</b> Soft top jaw Мягкие накладные кулачки	102
STG	<b>Szczęki górne twarde</b> Hard top jaws Каленые накладные кулачки	102
SM	<b>Szczęki jednolite miękkie</b> Soft solid jaws Мягкие цельные кулачки	103
SDM	<b>Szczęki dzielone miękkie</b> Soft 2-piece jaws Мягкие сборные кулачки	103
ZT	<b>Tarcze zabierakowe</b> Adapter plates Переходные фланцы	104
K	<b>Klucze do uchwytów tokarskich</b> Safety wrench Ключ	104
ST	<b>Tarcze spiralne</b> Scroll plate Спиральный диск	104
KZ	<b>Koła zębate</b> Pinion Шестерня	104



## TYP A3204

**Uchwyty samocentrujące spiralne 3-szczękowe. Szlifowane powierzchnie robocze zapewniają dłuższy okres eksploatacji z zachowaniem dokładności. Uchwyty montowane na wrzecionie obrabiarki przy pomocy tarczy zabierakowej na tylnej części uchwyty. Wykonane z żeliwa.**

*Self-centering scroll chucks 3-jaw. Ground working surfaces ensure sustained accuracy and repeatability. Mounted on the machine tool spindle from the back of the chuck by using an adapter plate. Made of cast iron.*

*Патроны самоцентрирующие спиральные 3-кулачковые. Закаленные и отшлифованные поверхности увеличивают срок эксплуатации при сохранении точности и повторяемости. Устанавливается на шпиндель станка через переходной фланец. Чугун.*

KOD/CODE	A	B	C	D <sub>H7</sub>	E	F	G	J	MAX obroty MAX speed
A/3204/80	80	44,0	3	56	16	67	M6	13	4000
A/3204/100	100	50,0	3	70	20	83	M8	17	3500
A/3204/125	125	56,0	T4	95	32	108	M8	20	3200
A/3204/160	160	64,5	4	125	42	140	M10	32	3000
A/3204/200	200	75,0	4	160	55	176	M10	29	2500
A/3204/250	250	85,0	5	200	76	224	M12	34	2000
A/3204/315	315	94,0	5	260	103	286	M16	43	1500
A/3204/400	400	105,0	5	330	136	362	M16	55	1000
A/3204/500	500	120,0	5	420	190	458	M16	60	700

### WYPOSAŻENIE:

**1 kpl. szczęk jednolitych twardych zewnętrznych (STZ)**  
**1 kpl. szczęk jednolitych twardych wewnętrznych (STW)**  
**1 klucz**

### ACCESSORIES:

*1 Set of hard outside solid jaws (STZ)*  
*1 Set of hard inside solid jaws (STW)*  
*1 Wrench*

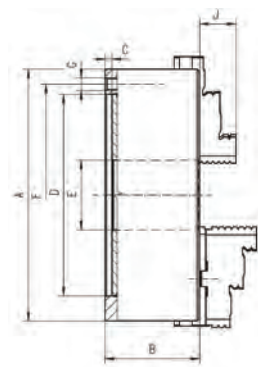
### КОМПЛЕКТАЦИЯ

*1 Комплект прямых кулачков (STZ)*  
*1 комплект обратных кулачков (STW)*  
*1 Ключ*

### Inne wielkości na zapytanie.

*Other sizes on request.*

*Другие размеры на заказ.*



**Uchwyty samocentrujące spiralne 3-szczękowe. Hartowane i szlifowane powierzchnie robocze zapewniają dłuższy okres eksploatacji z zachowaniem dokładności. Uchwyty montowane na wrzecionie obrabiarki przy pomocy tarczy zabierakowej na tylnej części uchwytu. Wykonane ze stali.**

*Self-centering scroll chucks 3-jaw. Hardened and ground working surfaces ensure sustained accuracy and repeatability. Mounted on the machine tool spindle from the back of the chuck by using an adapter plate. Made of steel.*

*Патроны самоцентрирующие спиральные 3-кулачковые. Закаленные и отшлифованные поверхности увеличивают срок эксплуатации при сохранении точности и повторяемости. Устанавливается на шпиндель станка через переходной фланец. Сталь.*

**WYPOSAŻENIE:**

**1 kpl. szczęk jednolitych twardych zewnętrznych (STZ)**

**1 kpl. szczęk jednolitych twardych wewnętrznych (STW)**

**1 klucz**

**ACCESSORIES:**

*1 Set of hard outside solid jaws (STZ)*

*1 Set of hard inside solid jaws (STW)*

*1 Wrench*

**КОМПЛЕКТАЦИЯ**

*1 Комплект прямых кулачков (STZ)*

*1 комплект обратных кулачков (STW)*

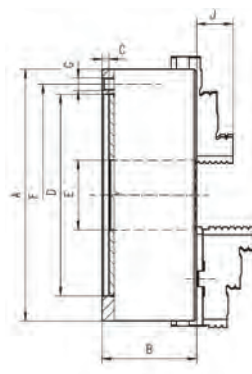
*1 Ключ*

KOD/CODE	A	B	C	D <sub>H7</sub>	E	F	G	J	MAX obroty MAX speed
A/3504/80	80	44,0	3	56	16,0	67	M6	13	6000
A/3504/100	100	50,0	3	70	20,0	83	M8	17	5200
A/3504/125	125	59,5	4	95	35,5	108	M8	20	4800
A/3504/160	160	68,0	4	125	42,0	140	M10	32	4500
A/3504/200	200	78,0	4	160	55,0	176	M10	29	4000
A/3504/250	250	89,0	5	200	76,0	224	M12	34	3500
A/3504/315	315	96,2	5	260	103,0	286	M16	43	2800
A/3504/400	400	109,0	5	330	136,0	362	M16	55	2000

**Inne wielkości na zapytanie.**

*Other sizes on request.*

*Другие размеры на заказ.*



## TYP A3505

**Uchwyty samocentrujące spiralne 3-szczękowe. Hartowane i szlifowane powierzchnie robocze zapewniają dłuższy okres eksploatacji z zachowaniem dokładności. Uchwyty montowane na wrzecionie obrabiarki przy pomocy tarczy zabierakowej na tylnej części uchwyty. Wykonane ze stali.**

*Self-centering scroll chucks 3-jaw. Hardened and ground working surfaces ensure sustained accuracy and repeatability. Mounted on the machine tool spindle from the back of the chuck by using an adapter plate. Made of steel.*

*Патроны самоцентрирующие спиральные 3-кулачковые. Закаленные и отшлифованные поверхности увеличивают срок эксплуатации при сохранении точности и повторяемости. Устанавливается на шпиндель станка через переходной фланец. Сталь.*

KOD/CODE	A	B	B <sub>1</sub>	C	D <sub>H7</sub>	E	F	G	L	MAX obroty MAX speed
A/3505/125	125	59,5	64,3	4	95	35,5	108	M8	40	3200
A/3505/160	160	68,0	72,8	4	125	42,0	140	M10	43	3000
A/3505/200	200	78,0	82,8	4	160	55,0	176	M10	45	2500
A/3505/250	250	89,0	92,8	5	200	76,0	224	M12	53	2000
A/3505/315	315	97,2	101,3	5	260	103,0	286	M16	57	1500
A/3505/400	400	109,0	116,8	5	330	136,0	362	M16	67	1000

### WYPOSAŻENIE:

**1 kpl. szczęk dzielonych miękkich (SDM)  
1 klucz**

### ACCESSORIES:

**1 Set soft two piece jaws (SDM)  
1 Wrench**

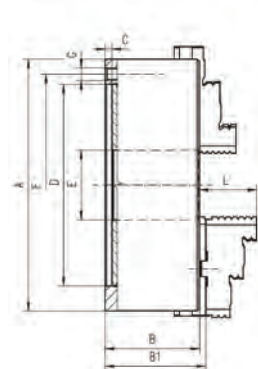
### КОМПЛЕКТАЦИЯ

**1 Комплект мягких кулачков (SDM)  
1 Ключ**

### Inne wielkości na zapytanie.

*Other sizes on request.*

*Другие размеры на заказ.*



**Uchwyty samocentrujące spiralne 4-szczękowe. Szlifowane powierzchnie robocze zapewniają dłuższy okres eksploatacji z zachowaniem dokładności. Uchwyty montowane na wrzecionie obrabiarki przy pomocy tarczy zabierakowej na tylnej części uchwyty. Wykonane z żeliwa.**

*Self-centering scroll chucks 4-jaw. Ground working surfaces ensure sustained accuracy and repeatability. Mounted on the machine tool spindle from the back of the chuck by using an adapter plate. Made of cast iron.*

*Патроны самоцентрирующие спиральные 4-кулачковые. Закаленные и отшлифованные поверхности увеличивают срок эксплуатации при сохранении точности и повторяемости. Устанавливается на шпиндель станка через переходной фланец. Чугун.*

**WYPOSAŻENIE:**

- 1 kpl. szczęk jednolitych twardych zewnętrznych (STZ)**
- 1 kpl. szczęk jednolitych twardych wewnętrznych (STW)**
- 1 klucz**

**ACCESSORIES:**

- 1 Set of hard outside solid jaws (STZ)*
- 1 Set of hard inside solid jaws (STW)*
- 1 Wrench*

**КОМПЛЕКТАЦИЯ**

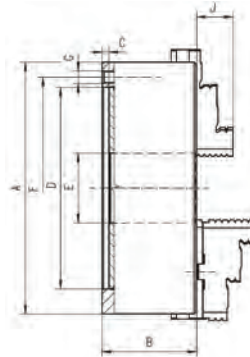
- 1 Комплект прямых кулачков (STZ)*
- 1 комплект обратных кулачков (STW)*
- 1 Ключ*

KOD/CODE	A	B	C	D <sub>H7</sub>	E	F	G	J	MAX obroty MAX speed
A/3604/100	100	50,0	3	70	20	83	M8	17	3500
A/3604/125	125	56,0	4	95	32	108	M8	20	3200
A/3604/160	160	64,5	4	125	42	140	M10	32	3000
A/3604/200	200	75,0	4	160	55	176	M10	29	2500
A/3604/250	250	85,0	5	200	76	224	M12	34	2000
A/3604/315	315	94,0	5	260	103	286	M16	43	1500
A/3604/400	400	105,0	5	330	136	362	M16	55	1000
A/3604/500	500	120,0	5	420	190	458	M16	60	700

**Inne wielkości na zapytanie.**

*Other sizes on request.*

*Другие размеры на заказ.*



## TYP A4304

**Uchwyty z niezależnym nastawieniem szczęk, 4-szczękowe. Wykonane z żeliwa.**

*Independent chucks 4-jaw. Made of cast iron.*

*Патроны с независимым перемещением кулачков 4-кулачковые. Чугун.*

KOD/CODE	A	B	C	D	E	F	G	J	MAX obroty MAX speed
A/4304/80	80	-	-	-	-	-	-	-	-
A/4304/100	100	-	-	-	-	-	-	-	-
A/4304/125	125	-	-	-	-	-	-	-	-
A/4304/160	160	-	-	-	-	-	-	-	-
A/4304/200	200	80	5	110	50	82,6	4	M10	40,3
A/4304/250	250	85	7	150	65	104,8	4	M12	40,3
A/4304/315	315	95	7	175	80	133,4	4	M16	49,8
A/4304/400	400	105	10	200	100	171,4	4	M16	49,8
A/4304/500	500	120	12	270	125	235,0	4	M20	59,8

### WYPOSAŻENIE:

**1 kpl. szczęk jednolitych twardych odwracalnych**

**1 klucz**

ACCESSORIES:

*1 Set of solid reversible jaws*

*1 Wrench*

КОМПЛЕКТАЦИЯ

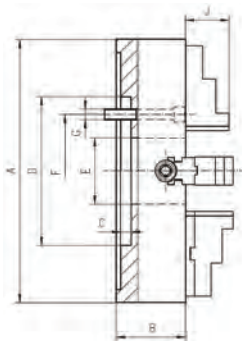
*1 комплект каленых кулачков переворачивающихся*

*1 Ключ*

**Inne wielkości na zapytanie.**

*Other sizes on request.*

*Другие размеры на заказ.*



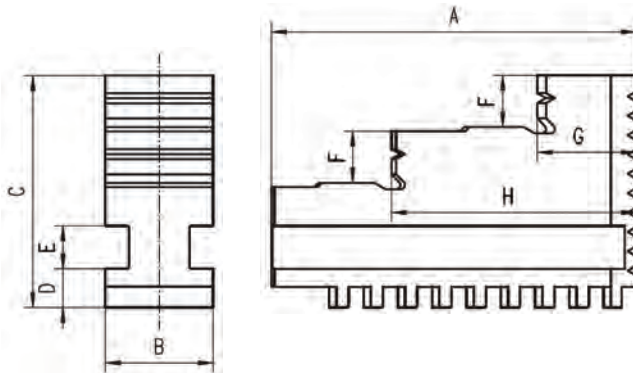
**TYP STZ**

**Szczęki jednolite twarde zewnętrzne (komplet)**

Hard outside solid jaws (sets)

Прямые кулачки (комплект)

**PRAWE/RIGHT/ПРЯМЫЕ**



KOD/CODE		A	B	C	D	E	F	G	H
3-szczękowe 3-jaws	4-szczękowe 4-jaws								
STZ3-80	-	32	11	28	6,0	6	6	9,5	21,0
STZ3-100	-	42	15	32	6,0	6	7	11,0	27,0
STZ3-125	STZ4-125	51	20	40	8,0	8	8	13,0	33,5
STZ3-160	STZ4-160	70	20	53	8,0	8	10	19,0	45,0
STZ3-200	STZ4-200	85	25	54	9,0	10	12	23,0	57,0
STZ3-250	STZ4-250	105	28	63	11,0	12	14	28,0	69,5
STZ3-315	STZ4-315	125	32	73	12,7	12	18	34,5	83,0
STZ3-400	STZ4-400	145	36	92	15,0	14	22	36,0	99,0
STZ3-500	STZ4-500	180	40	100	16,0	14	26	50,0	119,5

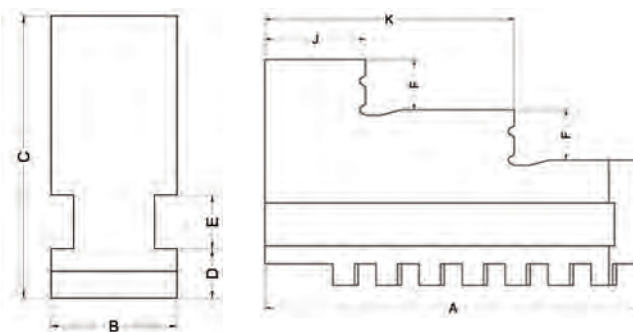
**TYP STW**

**Szczęki jednolite twarde wewnętrzne (komplet)**

Hard inside solid jaws (sets)

Обратные кулачки (комплект)

**LEWE/LEFT/ОБРАТНЫЕ**



KOD/CODE		A	B	C	D	E	F	J	K
3-szczękowe 3-jaws	4-szczękowe 4-jaws								
STW3-80	-	32	11	28	6,0	6	6	9,5	21,0
STW3-100	-	42	15	32	6,0	6	7	12,0	27,0
STW3-125	STW4-125	51	20	40	8,0	8	8	13,0	33,5
STW3-160	STW4-160	70	20	53	8,0	8	10	22,0	47,5
STW3-200	STW4-200	85	25	54	9,0	10	12	23,0	57,0
STW3-250	STW4-250	105	28	63	11,0	12	14	28,0	69,5
STW3-315	STW4-315	125	32	73	12,7	12	18	34,5	83,0
STW3-400	STW4-400	145	36	92	15,0	14	22	36,0	99,0
STW3-500	STW4-500	180	40	100	16,0	14	26	50,0	119,5

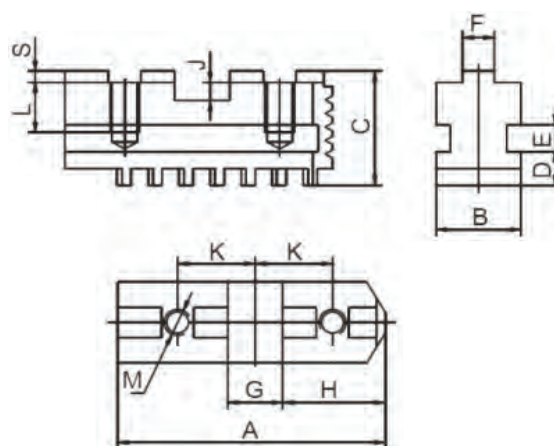
## TYP SP

### Szczęki podstawowe (komplet)

Hard master jaws (sets)

Мастер кулачки (рейки) (комплект)

KOD/CODE	K	H	G +0,01	F -0,03	J	S	L	D	E	B	A	M	C
3-szczękowe 3-jaws													
SP3-125	16,00	22,6	12,69	7,94	4,0	3,2	13,5	8,0	8	20	54	M8	28,0
SP3-160	19,05	28,6	12,69	7,94	4,0	3,2	14,0	8,0	8	20	65	M10	28,0
SP3-200	22,25	34,9	12,69	7,94	4,0	3,2	14,0	9,0	10	25	79	M10	33,0
SP3-250	27,00	39,7	19,04	12,7	4,0	3,2	16,0	12,7	12	28	92	M12	36,0
SP3-315	31,75	47,6	19,4	12,7	4,0	3,2	16,0	13,0	12	32	110	M12	40,0
SP3-400	38,10	57,1	19,04	12,7	7,2	3,2	22,0	15,0	14	36	130	M16	49,0
SP3-500	38,10	57,1	19,04	12,7	7,2	3,2	32,5	16,0	14	40	166	M20	54,0



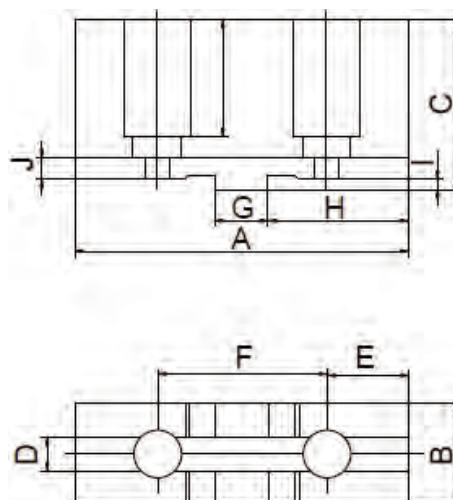
## TYP SGM

### Szczęki górne miękkie (komplet)

Soft top jaws (sets)

Мягкие накладные кулачки (комплект)

KOD/CODE	A	B	C	D	E	F	G	H	I	J	M
3-szczękowe 3-jaws											
SGM3-125	64	22,0	38,5	7,95	15,0	32,0	12,69	25	3,2	4,0	M8
SGM3-160	78	25,0	41,5	7,95	21,0	38,1	12,69	34	3,2	4,0	M10
SGM3-200	90	27,0	43,5	7,95	24,0	44,5	12,69	40	3,2	4,0	M10
SGM3-250	106	32,5	51,5	12,71	27,5	54,0	19,04	45	3,2	4,0	M12
SGM3-315	120	37,0	55,0	12,71	30,7	63,5	19,04	53	3,2	4,0	M12
SGM3-400	140	42,0	64,5	12,71	34,4	76,2	19,04	63	6,3	4,0	M16
SGM3-500	140	42,0	74,5	12,71	34,4	76,2	19,04	63	6,3	4,0	M20



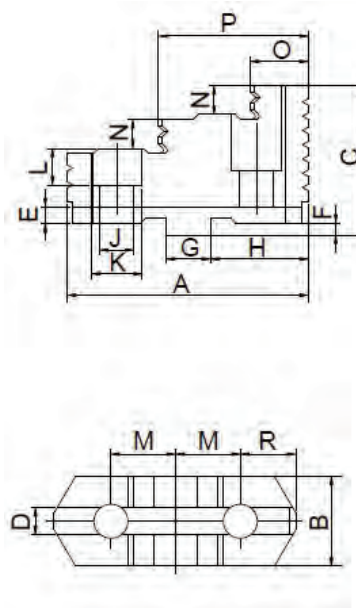
## TYP STG

### Szczęki górne twarde (komplet)

Hard top jaws (sets)

Каленые накладные кулачки (комплект)

KOD/CODE	A	B	C	D	E	F	G	H	J	K	L	M	N	O	P	R
3-szczękowe 3-jaws																
STG3-125	56	22,0	38,5	7,95	4,0	3,2	12,69	22,6	9	15	10,0	16,00	8,0	14,5	35,0	13,0
STG3-160	67	25,0	41,5	7,95	4,0	3,2	12,69	28,6	11	18	12,0	19,05	8,5	18,0	41,5	16,0
STG3-200	80	27,0	43,5	7,95	4,0	3,2	12,69	34,9	11	18	12,0	22,25	9,5	21,5	51,0	19,0
STG3-250	95	32,5	51,5	12,71	4,0	3,2	19,04	39,7	14	20	14,5	27,00	12,0	24,5	59,0	22,0
STG3-315	110	37,0	55,0	12,71	4,0	3,2	19,04	47,6	14	20	14,5	31,75	13,0	26,5	68,0	35,4
STG3-400	127	42,0	64,5	12,71	4,0	6,3	19,04	57,1	18	26	18,5	38,10	13,5	27,0	76,5	28,5
STG3-500	127	42,0	74,5	12,71	4,0	6,3	19,04	57,1	22	33	21,0	38,10	17,0	50,0	88,0	28,5

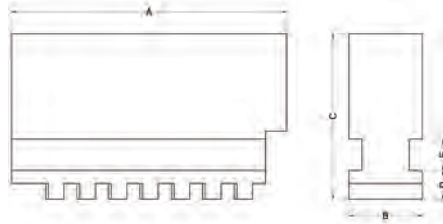


**TYP SM**

**Szczęki jednolite miękkie (komplet)**

*Soft solid jaws (sets)*

*Мягкие цельные кулачки (комплект)*



KOD/CODE	A	B	C	D	E
<b>SM3-80</b>	32	11	28	6,0	6
<b>SM3-100</b>	42	15	32	6,0	6
<b>SM3-125</b>	51	20	40	8,0	8
<b>SM3-160</b>	70	20	53	8,0	8
<b>SM3-200</b>	85	25	54	9,0	10
<b>SM3-250</b>	105	28	63	11,0	12
<b>SM3-315</b>	125	32	73	12,7	12
<b>SM3-400</b>	145	36	92	15,0	14
<b>SM3-500</b>	180	40	100	16,0	14

**TYP SDM**

**Szczęki dzielone miękkie (komplet)**

*Soft 2-piece jaws (sets)*

*Мягкие сборные Кулачки (комплект)*



KOD/CODE	Rozmiar uchwytu Size lathe chucks
<b>SDM3-80</b>	80
<b>SDM3-100</b>	100
<b>SDM3-125</b>	125
<b>SDM3-160</b>	160
<b>SDM3-200</b>	200
<b>SDM3-250</b>	250
<b>SDM3-315</b>	315
<b>SDM3-400</b>	400
<b>SDM3-500</b>	500



## TYP ZT

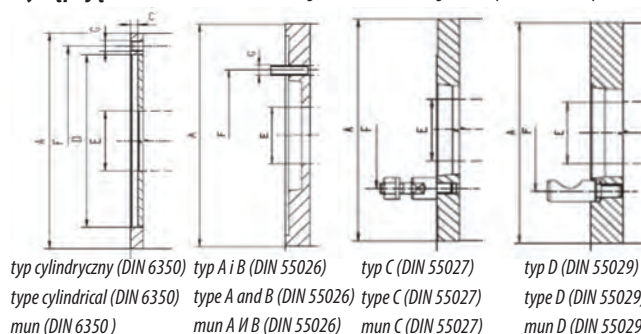
### Tarcze zabierakowe

Adapter plates

Переходные фланцы

KOD/CODE	Rozmiar uchwytu Size lathe chucks Диаметр патрона
ZT-100	100
ZT-125	125
ZT-160	160
ZT-200	200
ZT-250	250
ZT-315	315
ZT-400	400
ZT-500	500

### Występują w mocowaniach/Selecting the chuck mounting/Виды крепления патронов



typ cylindryczny (DIN 6350) typ A i B (DIN 55026) typ C (DIN 55027) typ D (DIN 55029)  
type cylindrical (DIN 6350) type A and B (DIN 55026) type C (DIN 55027) type D (DIN 55029)  
mun (DIN 6350) mun A и B (DIN 55026) mun C (DIN 55027) mun D (DIN 55029)



## TYP K

### Klucze do uchwytów tokarskich

Safety wrench

Ключ

KOD/CODE	Kwadrat Square Квадрат	Rozmiar uchwytu Size lathe chucks Диаметр патрона
K-06	6x6	80
K-08	8x8	80, 100
K-09	9x9	100, 125
K-10	10x10	160
K-11	11x11	160, 200
K-12	12x12	200, 250
K-13	13x13	315
K-14	14x14	250, 315
K-15	15x15	400
K-17	17x17	400
K-19	19x19	500



## TYP ST

### Tarcze spiralne

Scroll plate

Спиральный диск

KOD/CODE	Rozmiar uchwytu Size lathe chucks Диаметр патрона
ST-125	125
ST-160	160
ST-200	200
ST-250	250
ST-315	315

### Przy zakupie proszę podać informację czy tarcza ma być do uchwytu stalowego czy żeliwnego.

Make sure that the adapter plate is for:

- steel body adjustable chucks
- cast iron adjustable chucks

При заказе укажите информацию: диск для стального или чугунного патрона.



## TYP KZ

### Koła zębate

Pinion

Шестерня

KOD/CODE	Rozmiar uchwytu Size lathe chucks Диаметр патрона
KZ-160	160
KZ-200	200
KZ-250	250
KZ-315	315

### Przy zakupie proszę podać informację czy koło zębate ma być do uchwytu stalowego czy żeliwnego.

When you order pinions, make sure that it is for:

- steel body adjustable chucks
- cast iron adjustable chucks

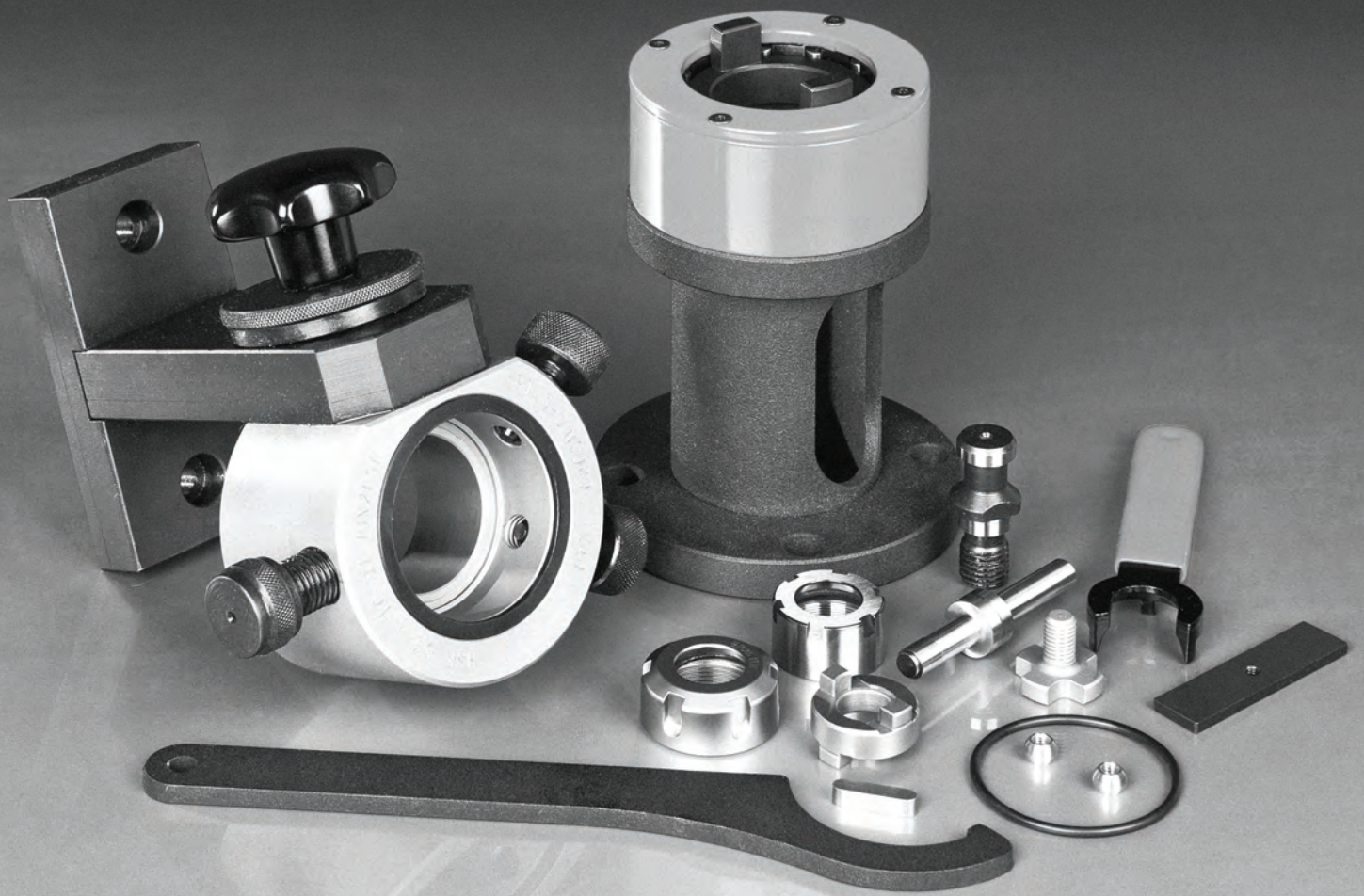
При заказе укажите информацию: шестерня для стального или чугунного патрона.



# 9

## AKCESORIA

ACCESSORIES  
AKCECCYAPЫ



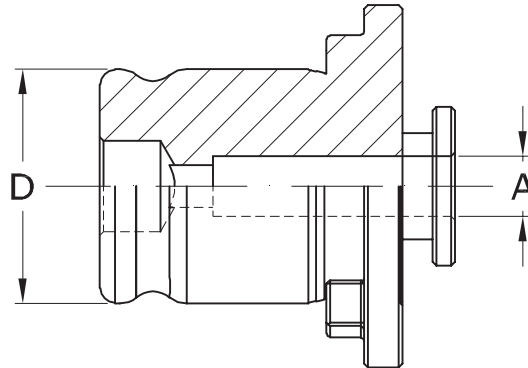
TYP/TYPER	OPIS/DESCRIPTION	STRONA/PAGE
<b>B</b>	<b>Końcówki szybkowymienne bez sprzęgła przeciążeniowego</b> Tapping adapters without clutch Быстросменный держатель метчика без муфта	107
<b>BF</b>	<b>Końcówki szybkowymienne ze sprzęgłem przeciążeniowym</b> Tapping adapters with safety clutch Быстросменный держатель метчика с муфтом	107
<b>KOŃCÓWKI ŚCIĄGAJĄCE</b>	<b>Końcówki ściągające „GRZYBKII”</b> Pull studs Штревели	109
<b>DCK</b>	<b>Uchwyty wiertarskie</b> Replacement drill chuck heads Сверлильные патроны	110
<b>UST</b>	1910 <b>Ustawiaki frezarskie</b> Miling setters Фиксатор	110
<b>ER-MCPY</b>	<b>Adapter ER do opraw ze złączem MCPY</b> ER adapter for MCPY connector Адаптер ER для головок MCPY	110
<b>P-MCPY</b>	<b>Przedłużka do trzpieni z mocowaniem MCPY</b> MCPY clamping rod extension Удлинитель для оправок с креплением MCPY	110
<b>N.ER.S</b>	9833 <b>Nakrętka ER</b> Clamping nuts ER Гайка ER	111
<b>N.ER.SW</b>	9833-D <b>Nakrętka ER</b> Clamping nuts ER Гайка ER	111
<b>N.ER.M</b>	9833-S <b>Nakrętka ER mini</b> Clamping nuts ER mini Гайка ER мини	111
<b>N.PTEz</b>	<b>Nakrętka PTEz-50</b> Clamping nuts PTEz-50 Гайка PTEz-50	111
<b>KLUCZE</b>	<b>Klucze</b> Wrench Ключ	112
<b>AKCESORIA VDI</b>	<b>Dysze chłodziwa, płytki dociskowe/redukcyjne</b> Coolant nozzle for VDI holders, shim Сопло для СОЖ, Фиксирующая планка	112
<b>ŚRUBY/WKRĘTKI</b>	<b>Wkrętki, śruby krzyżowe/imbusowe</b> Screw, locking screw, hex screw Винты, болты, шестигранные болты.	113
<b>ZABIERAKI</b>	<b>Zabieraki</b> Driving ring Поводок	113
<b>KAMIENIE/WPUSTY</b>	<b>Kamienie do tulei redukcyjnych, oprawek DS, DF, wpusty</b> Square drive, drive tang, key Шпонки и пазы для переходных втулок, державок DS, DF.	113
<b>PŁETWY MK</b>	<b>Płetwy MK</b> Tang MK Лапки для хвостовников MK	114

**TYP B**

**Końcówki szybkowymienne bez sprzęgła przeciążeniowego**

Tapping adapters without clutch

Быстросменный держатель метчика без муфта



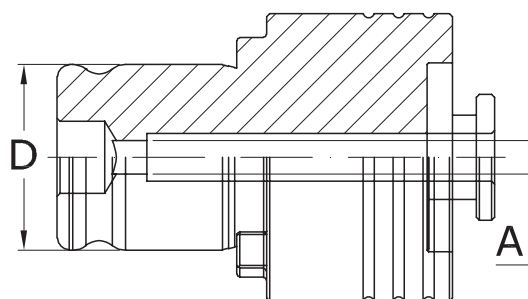
KOD/CODE	D	SW	A
B1/28 – M2	19	2,1	2,8
B1/35 – M3	19	2,7	3,5
B1/45 – M4	19	3,4	4,5
B1/60 – M5 i M6	19	4,9	6
B1/70 – M7	19	5,5	7
B1/80 – M8	19	6,2	8
B1/90 – M12	19	7	9
B1/100 – M10	19	8	10
B1/110 – M14	19	9	11
B2/60 – M5 i M6	31	4,9	6
B2/70 – M7	31	5,5	7
B2/80 – M8	31	6,2	8
B2/90 – M12	31	7	9
B2/100 – M10	31	8	10
B2/110 – M14	31	9	11
B2/120 – M16	31	9	12
B2/140 – M18	31	11	14
B2/160 – M20	31	12	16
B2/180 – M22 i M24	31	14,5	18
B3/110 – M14	48	9	11
B3/120 – M16	48	9	12
B3/140 – M18	48	11	14
B3/160 – M20	48	12	16
B3/180 – M22 i M24	48	14,5	18
B3/200 – M27	48	16	20
B3/220 – M30	48	18	22
B3/250 – M33	48	20	25
B3/280 – M36	48	22	28

**TYP BF**

**Końcówki szybkowymienne ze sprzęgłem przeciążeniowym**

Tapping adapters with safety clutch

Быстросменный держатель метчика с муфтой



KOD/CODE	D	SW	A
BF1/35 – M3	19	2,7	3,5
BF1/45 – M4	19	3,4	4,5
BF1/60 – M5 i M6	19	4,9	6
BF1/70 – M7	19	5,5	7
BF1/80 – M8	19	6,2	8
BF1/90 – M12	19	7	9
BF1/100 – M10	19	8	10
BF1/110 – M14	19	9	11
BF2/60 – M5 i M6	31	4,9	6
BF2/70 – M7	31	5,5	7
BF2/80 – M8	31	6,2	8
BF2/90 – M12	31	7	9
BF2/100 – M10	31	8	10
BF2/110 – M14	31	9	11
BF2/120 – M16	31	9	12
BF2/140 – M18	31	11	14
BF2/160 – M20	31	12	16
BF2/180 – M22 i M24	31	14,5	18
BF3/110 – M14	48	9	11
BF3/120 – M16	48	9	12
BF3/140 – M18	48	11	14
BF3/160 – M20	48	12	16
BF3/180 – M22 i M24	48	14,5	18
BF3/200 – M27	48	16	20
BF3/220 – M30	48	18	22
BF3/250 – M33	48	20	25
BF3/280 – M36	48	22	28



**KOŃCÓWKI ŚCIĄGAJĄCE**

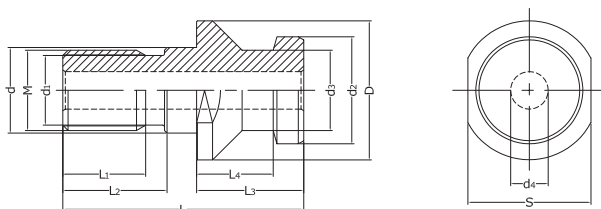
*Końcówki ściągające „GRZYBKII”*

*Pull studs*

*Шпильки*

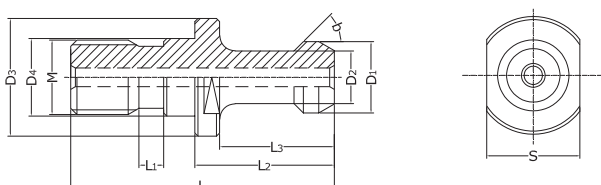
KOD/CODE	SK	L	D	d	d <sub>1</sub>	d <sub>2</sub>	d <sub>3</sub>	d <sub>4</sub>	M	L <sub>1</sub>	L <sub>2</sub>	L <sub>3</sub>	L <sub>4</sub>	S	Rys.
PS30.L43,6.K45.DIN-A.FANUC_ROBODRILL	30	43,6	17	13	10	11	9	4	M12	10	15	24	19	14	1
PS30.L44.DIN30.PLOTER	30	44	16,8	12,9	9,5	11,8	7,9	-	M12	11,5	13,9	24	19	13,9	1
PS30.L44.DIN-A	30	44	16,9	13	10	13	9	4	M12	10	15	24	19	14	1
PS40.L54.DIN-A	40	54	23	17	13,5	19	14	7,0	M16	15	21	26	20	19	1
PS45.L65.DIN-A	45	65	30	21	16,0	23	17	9,5	M20	21	27	30	23	24	1
PS50.L74.DIN-A	50	74	36	25	20,0	28	21	11,5	M24	23	30	34	25	30	1

Rys. 1



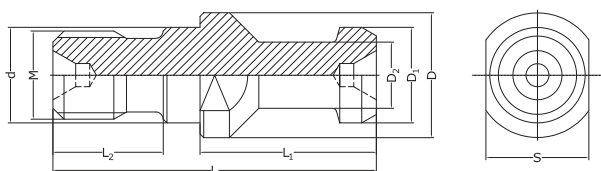
KOD/CODE	SK	L	D	d	d <sub>1</sub>	d <sub>2</sub>	d <sub>3</sub>	d <sub>4</sub>	M	L <sub>1</sub>	L <sub>2</sub>	L <sub>3</sub>	L <sub>4</sub>	S	Rys.
PS30.L44.DIN-B	30	44	16,9	13	13	13	9	-	M12	10	15	24	19	14	1
PS40.L54.DIN-B	40	54	23	17	13,5	19	14	-	M16	15	21	26	20	19	1
PS50.L74.DIN-B	50	74	36	25	20	28	21	-	M24	23	30	34	25	30	1

Rys. 2



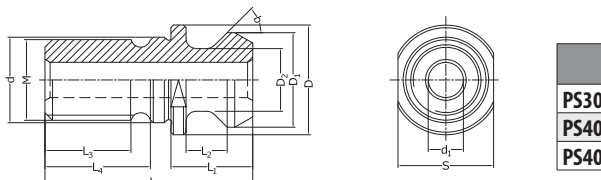
KOD/CODE	SK	L	b	M	L <sub>1</sub>	L <sub>2</sub>	L <sub>3</sub>	D <sub>1</sub>	D <sub>2</sub>	D <sub>3</sub>	D <sub>4</sub>	S	Rys.
PS30.L43.K45.BT-A	30	43	45°	M12	4	23	18	11	7	16,5	12,5	13	2
PS40.L57.K45.BT-A	40	57	45°	M16	4	32	25	15	10	23	17	19	2
PS40.L60.K45.BT-A	40	60	45°	M16	4	35	28	15	10	23	17	19	2
PS40.L60.K90.BT-A.MORI	40	60	90°	M16	4	35	28	15	10	23	17	19	2
PS50.L85.K45.BT-A	50	85	45°	M24	8	45	35	23	17	38	25	30	2
PS50.L85.K90.BT-A	50	85	90°	M24	8	45	35	23	17	38	25	30	2

Rys. 3



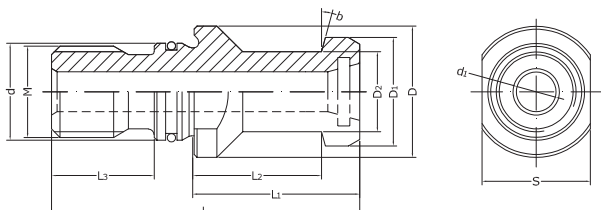
KOD/CODE	SK	L	b	M	L <sub>1</sub>	L <sub>2</sub>	L <sub>3</sub>	D <sub>1</sub>	D <sub>2</sub>	D <sub>3</sub>	D <sub>4</sub>	S	Rys.
PS30.L43.K45.BT-B	30	43	45°	M12	4	23	18	11	7	16,5	12,5	13	2
PS40.L57.K45.BT-B	40	57	45°	M16	4	32	25	15	10	23	17	19	2
PS40.L60.K45.BT-B	40	60	45°	M16	4	35	28	15	10	23	17	19	2
PS40.L60.K60.BT-B	40	60	60°	M16	3,8	35,3	27,6	15	10	23	17	19	2
PS40.L60.K90.BT-B.MORI	40	60	90°	M16	4	35	28	15	10	23	17	19	2
PS40.L120.K45.BT-B	40	120	45	M16	4	35	28	15	10	23	17	19	2
PS40.L125.K45.BT-B	40	125	45	M16	9	35	28	15	10	23	17	19	2
PS50.L85.K45.BT-B	50	85	45°	M24	8	45	35	23	17	38	25	30	2
PS50.L85.K90.BT-B	50	85	90°	M24	8	45	35	23	17	38	25	30	2

Rys. 4



KOD/CODE	SK	L	D	d	M	D <sub>1</sub>	D <sub>2</sub>	L <sub>1</sub>	L <sub>2</sub>	b	L <sub>3</sub>	L <sub>4</sub>	S	d <sub>1</sub>	Rys.
PS30.L44.DIN30.PLOTER	30	44	17	13	M12	11,8	7,9	24	14	-	-	-	14	-	3
PS40.L41,25.MA-CAT40	40	41,25	23	17	M16	18,8	12,5	16,3	11,2	45°	17	20,9	19	7	4
PS40.L54.K15 MATSURA	40	54	23	17	M16	19	14	29	23	15°	18	-	19	7	5

Rys. 5



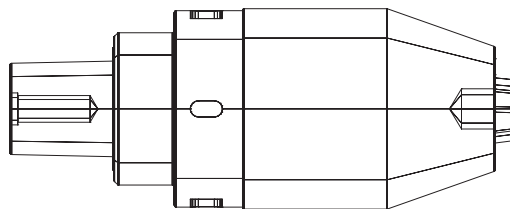
TYP DCK

**Uchwyty wiertarskie**

Replacement drill chuck heads

Сверлильные патроны

KOD/CODE	Zakres Range
DCK13.MT3S	1-13
DCK16.MT3S	3-16



TYP 1910

UST

**Ustawiki frezarskie**

Milling setters

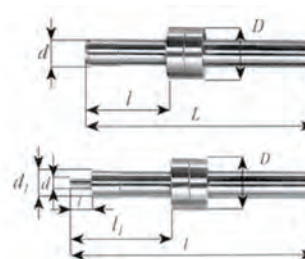
Фиксаторы

**Dokładność 0,005 mm**

Accuracy 0,005 mm

Точность 0,005 мм

KOD/CODE	Opis Description	D	d	d <sub>1</sub>	l	l <sub>1</sub>	L
UST10.L82.K	Ustawiak średnicy 10mm	19	10	-	30	-	82
UST10.L35.S5	Sprężynka 5x35mm do ust. A	-	-	-	-	-	-
UST04.L90.K	Ustawiak średnicy 10/4	19	4	10	8	37	90
UST04.L28.S6	Sprężynka 5x30,5 do ust. 10/4	-	-	-	-	-	-



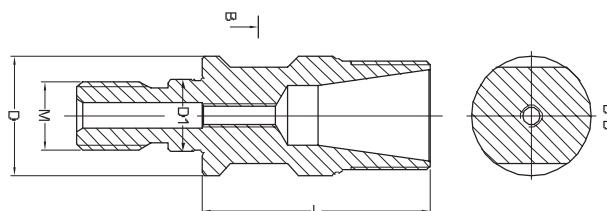
TYP ER-MCPY

**Adapter ER do opraw ze złączem MCPY**

ER adapter for MCPY connector

Адаптер ER для головок MCPY

KOD/CODE	L	D	D1	M
M12.L50.ER16M	50	21	12,5	12
M16.L50.ER16M	50	29	17	16



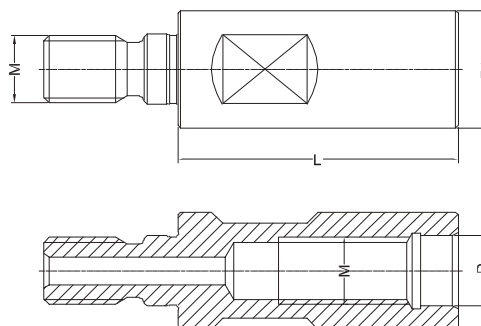
TYP P-MCPY

**Przedłużka do trzpieni z mocowaniem MCPY**

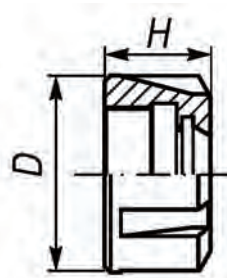
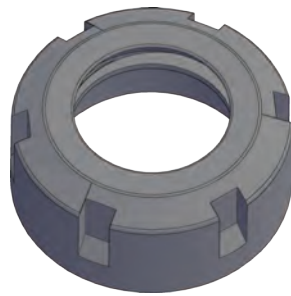
MCPY clamping rod extension

Удлинитель для оправок с креплением MCPY

KOD/CODE	L	D	D1	M
P.M12.A50.M12CPY	50	12,5	21	12
P.M12.A100.M12CPY	100	12,5	21	12
P.M16.A50.M16CPY	50	17	29	16
P.M16.A100.M16CPY	100	17	29	16



**N.ER.S TYP 9833**



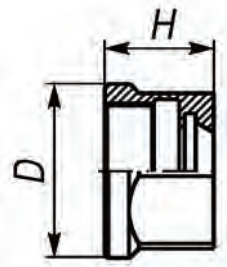
**Nakrętka ER**

Clamping nuts ER

Гайка ER

KOD/CODE	Tulejka Collet	D	H	M
N.ER16.S	ER16	32	17,5	22x1,5
N.ER20.S	ER20	35	19,0	25x1,5
N.ER25.S	ER25	42	20,0	32x1,5
N.ER32.S	ER32	50	22,5	40x15
N.ER40.S	ER40	63	25,5	50x1,5

**N.ER.SW TYP 9833-D**



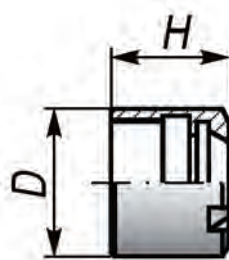
**Nakrętka ER**

Clamping nuts ER

Гайка ER

KOD/CODE	Tulejka Collet	D	H	M
N.ER16.SW	ER16	28	17,5	22x1,5
N.ER20.SW	ER20	33	19	25x1,5

**N.ER.M TYP 9833-S**



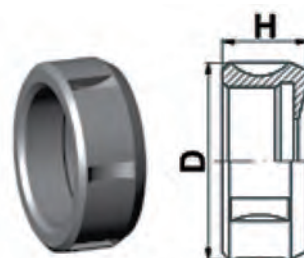
**Nakrętka ER mini**

Clamping nuts ER mini

Гайка ER мини

KOD/CODE	Tulejka Collet	D	H	M
N.ER08.M	ER08	12	11	10x0,75
N.ER11.M	ER11	16	12	13x0,75
N.ER16.M	ER16	22	18	19x1
N.ER20.M	ER20	28	19	24x1
N.ER25.M	ER25	35	20	30x1

**N.PTEz-50**



**Nakrętka PTEz-50**

Clamping nuts PTEz-50

Гайка PTEz-50

KOD/CODE	Tulejka Collet	D	H	M
N.PTEz-50	PTEz-50	58	25	45x2



KLUCZE

**Klucze**

Wrench

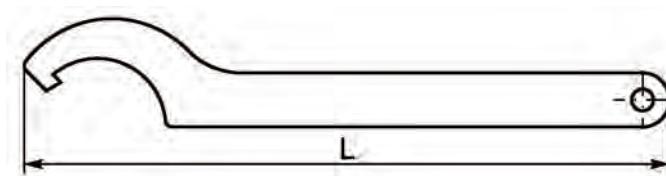
Ключ

KOD/CODE	Tulejka Collet	L
CH16H	ER16	158
CH20H	ER20	158
CH25H	ER25	183
CH32H	ER32	204
CH40H	ER40	252

**Do nakrętek typu N.ER.S**

For nuts type N.ER.S

Ключ для гаек N.ER.S

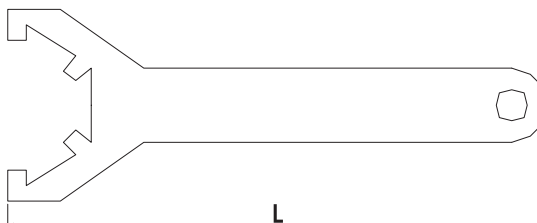


KOD/CODE	Tulejka Collet	L
CH25S	ER25	200
CH32S	ER32	250
CH40S	ER40	280

**Do nakrętek typu N.ER.S**

For nuts type N.ER.S

Ключ для гаек N.ER.S

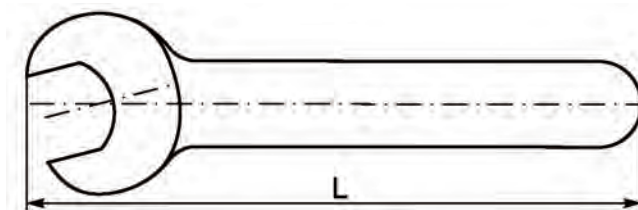


KOD/CODE	Tulejka Collet	L
CH16SE	ER16	170

**Do nakrętek typu N.ER.SW**

For nuts type N.ER.SW

Ключ для гаек N.ER.SW

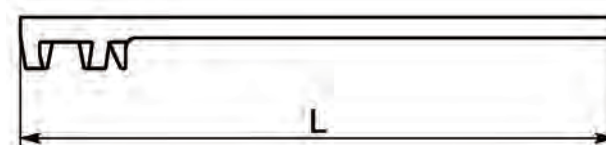


KOD/CODE	Tulejka Collet	L
CH08SM	ER08	
CH11SM	ER11	95
CH16SM	ER16	119
CH20SM	ER20	130
CH25SM	ER25	135

**Do nakrętek typu N.ER.M**

For nuts type N.ER.M

Ключ для гаек N.ER.M



AKCESORIA VDI

**Płytki dociskowe/redukcyjne**

Shim

Фиксирующая планка

KOD/CODE
Płytki.VDI.16D
Płytki.VDI.20D
Płytki.VDI.30D
Płytki.VDI.40D
Płytki.VDI.50D



KOD/CODE
Płytki.VDI.20R
Płytki.VDI.30R
Płytki.VDI.40R
Płytki.VDI.50R

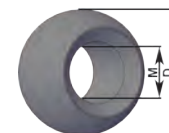


**Dysza chłodziwa do opravek VDI**

Coolant nozzle for VDI holders

Сопло для СОЖ

KOD/CODE	D	M
Dysza chłodziwa VDI	10	6



D - płytki dociskowa

R - płytki redukcyjna

ŚRUBY/WKRĘTKI

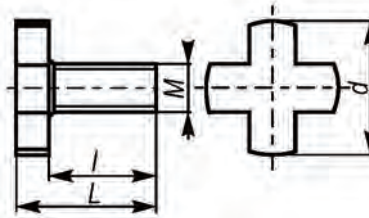
**Wkrętka**  
Screw  
Шуруп

KOD/CODE	L
M6	6 x 1
M8	8 x 1,5
M10	10 x 1,5
M12	16 x 1,75
M14	16 x 2
M16	16 x 2
M18	18 x 2
M20	18 x 2
M24	25 x 2



**Śruby krzyżowe**  
Locking screw  
Крестовые болты

KOD/CODE	M	l	d	L
SR.08.K	M8	16	20	22
SR.10.K	M10	18	28	25
SR.12.K	M12	22	35	30
SR.16.K	M16	26	42	35
SR.20.K	M20	30	52	40
SR.24.K	M24	36	63	48



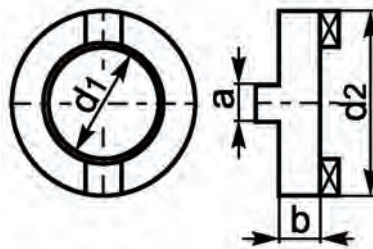
**Śruba imbusowa**  
Hex screw  
шестигранные болты

KOD/CODE	L
Śruba imbusowa M06	30
Śruba imbusowa M10	40
Śruba imbusowa M12	40
Śruba imbusowa M16	50
Śruba imbusowa M20	50



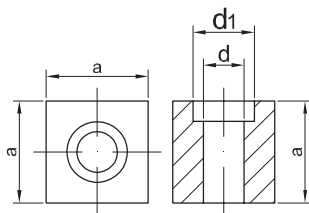
ZABIERAKI

**Zabieraki**  
Driving ring  
Поводок



KOD/CODE	d <sub>1</sub>	d <sub>2</sub>	a	b
ZAB.16K	16	32	8	10
ZAB.22K	22	40	10	12
ZAB.27K	27	48	12	12
ZAB.32K	32	58	14	14
ZAB.40K	40	70	16	14
ZAB.50K	50	90	18	16

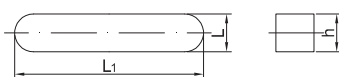
KAMIENIE/WPUSTY



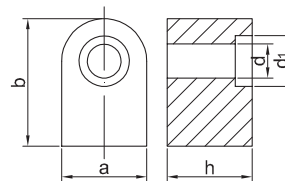
**Kamień do tulei redukcyjnych**  
Square drive  
Шпонка для переходных втулок

KOD/CODE	d	d <sub>1</sub>	a
K.SK50/SK40	7	11	16

**Wpusty**  
Key  
Пазы



KOD/CODE	L	L <sub>1</sub>	h
Kamień D16	4	20	4
Kamień D22	6	25	6
Kamień D27	7	25	7
Kamień D32	8	28	7
Kamień D40	10	32	8
Kamień D50	12	36	8



**Kamień DS**  
Drive tang  
Шпонка DS

KOD/CODE	L	L <sub>1</sub>	h	d	d <sub>1</sub>
K.D16.S	8	17,0	7	4	7
K.D22.S	10	20,6	8	5	8
K.D27.S	12	24,0	8	6	10
K.D32.S	14	28,0	9	6	10
K.D40.S	16	32,0	10	6	10
K.D50.S	18	33,0	11	6	10

**Kamień DF**  
Drive tang  
Шпонка DF

KOD/CODE	L	L <sub>1</sub>	h	d	d <sub>1</sub>
K.D40DF	16	22	16	7	11
K.D60DF	25	31	25	9	14

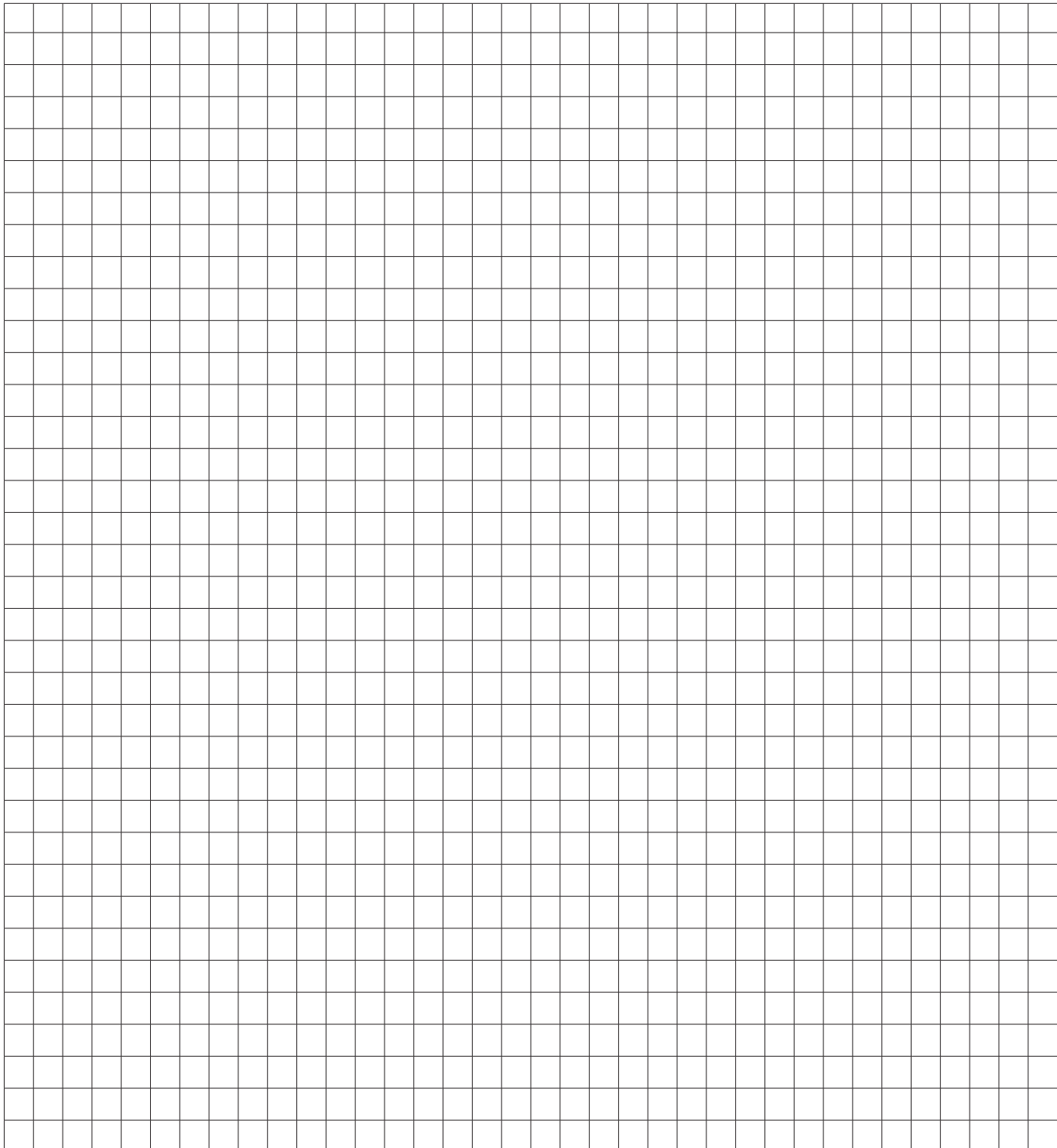
РЪЕТВУ МК

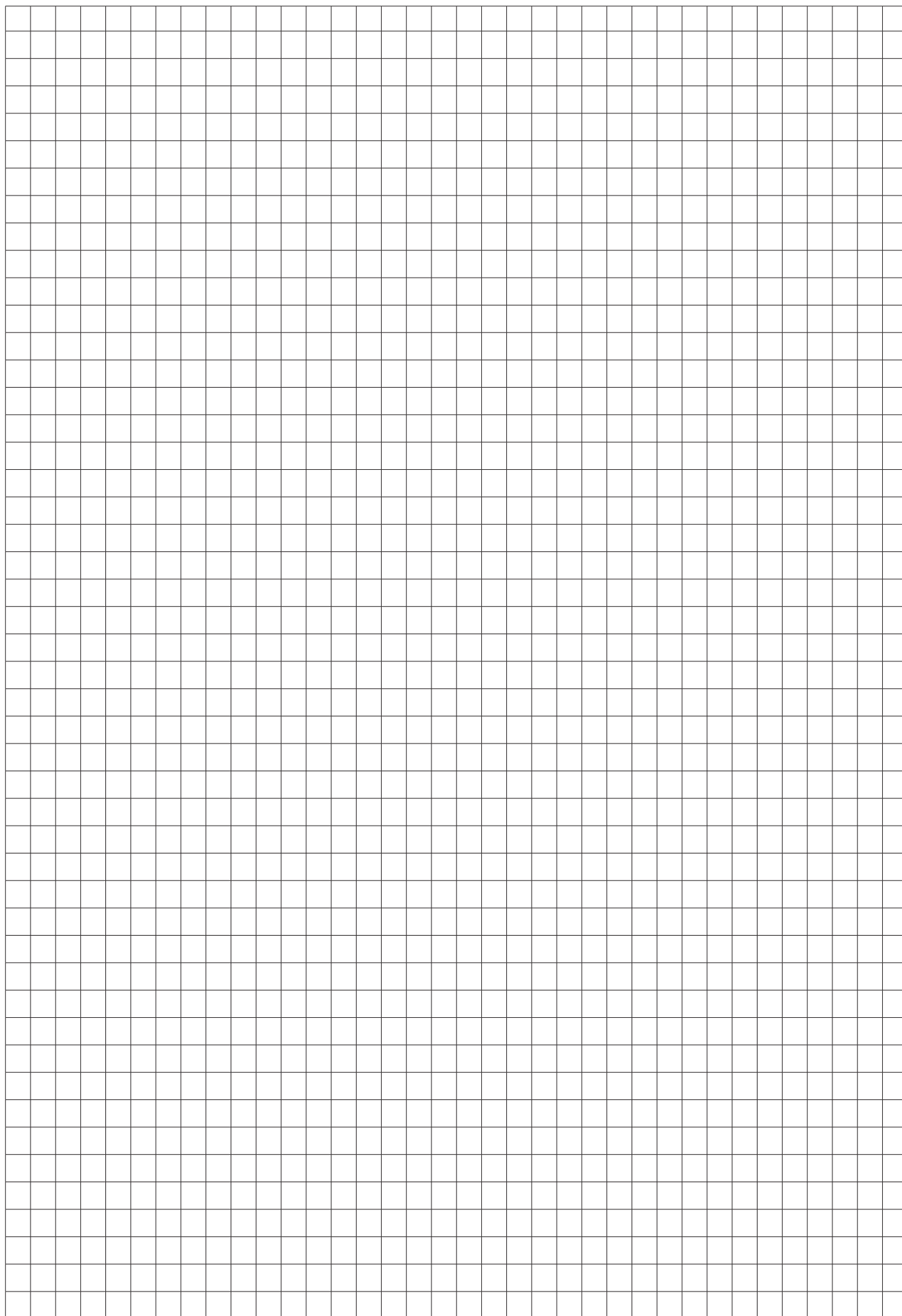
**Ръетву МК**

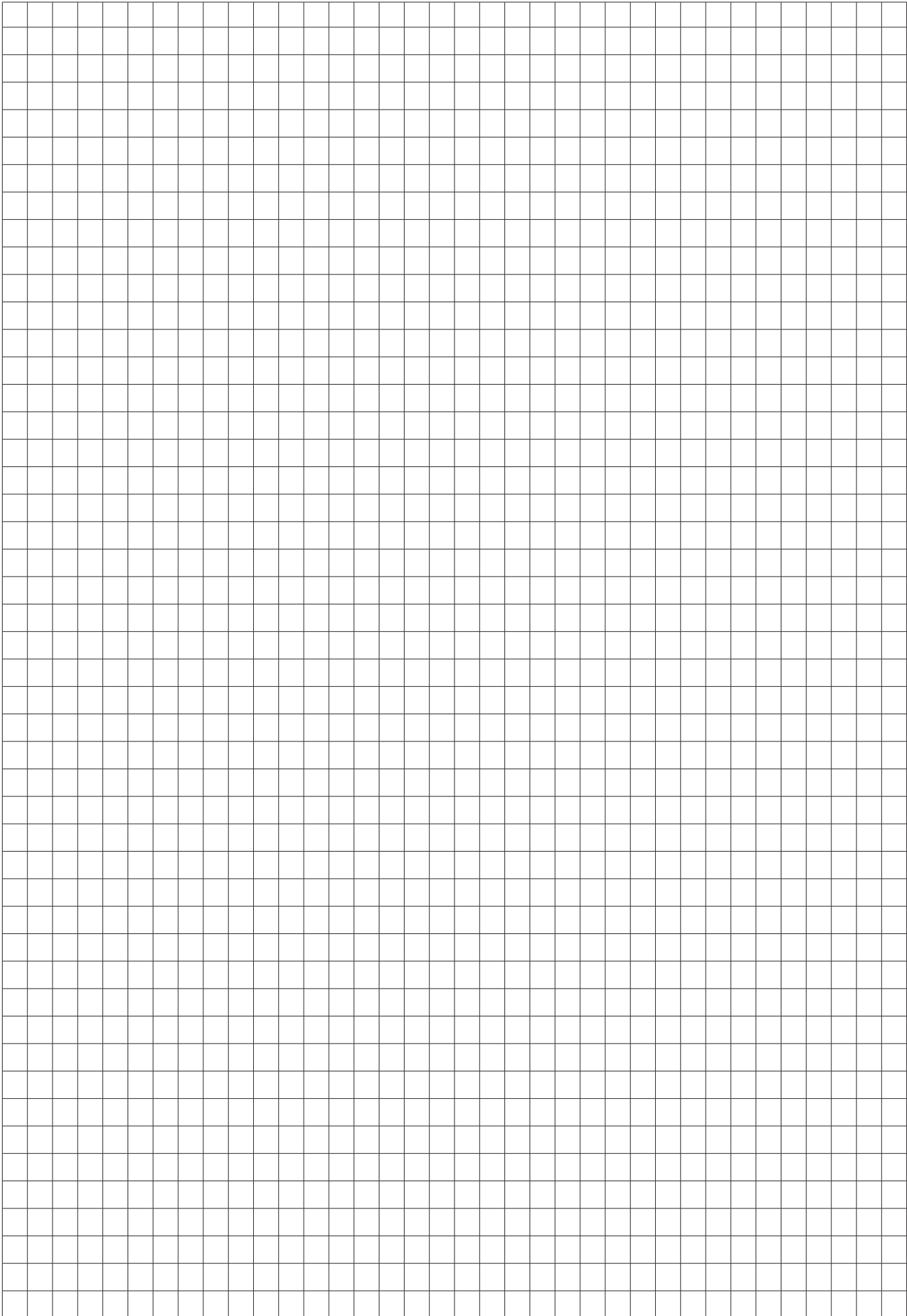
*Tang МК*

*Лапки для хвостовников МК*

KOD / CODE
РЪЕТВА ДО МК2
РЪЕТВА ДО МК3
РЪЕТВА ДО МК4
РЪЕТВА ДО МК5









## **APX Technologie Sp. z o.o.**

### **Zakład Produkcyjny**

Ciencisko 21A  
PL 88-320 Strzelno

Tel.: (+48) 52 569 14 72  
(+48) 52 569 14 76  
(+48) 52 569 14 78  
Fax: (+48) 22 759 63 44  
Email: [apxstrzelno@apx.pl](mailto:apxstrzelno@apx.pl)

### **Sprzedaż i serwis obrabiarek**

ul. Centralna 27  
PL 05-816 Opacz

Tel.: (+48) 22 759 62 00  
Fax: (+48) 22 759 63 44  
Email: [apx@apx.pl](mailto:apx@apx.pl)

[www.apx.pl](http://www.apx.pl)

DYSTRYBUTOR